



PRIMO® EVOLUTION

High-End Premiumsitz
mit aktiver Sitzklimatisierung



GRAMMER

TECHNISCHE DATEN PRIMO® EVOLUTION

Das Top-Produkt bietet mit seiner umfangreichen Ausstattung und der innovativen Niederfrequenzfederung den besten Sitz- und Federungskomfort seiner Klasse. Die aktive Sitzklimatisierung transportiert die Körperfeuchtigkeit ab. An kalten Tagen sorgt die Sitzheizung für eine angenehme Temperatur. Der Primo Evolution verfügt neben einer pneumatischen Lordosenstütze über eine aktive Gewichtseinstellung – ein großer Vorteil bei häufigem Fahrerwechsel. Sie stellt sich bei geringsten Gewichtsveränderungen automatisch ein und sorgt somit für eine optimale Schwingungsperformance.



Luftfederung



Niederfrequenzfederung



Pneumatische Lordosenstütze



Elektronische Gewichtseinstellung



Aktives Klimasystem

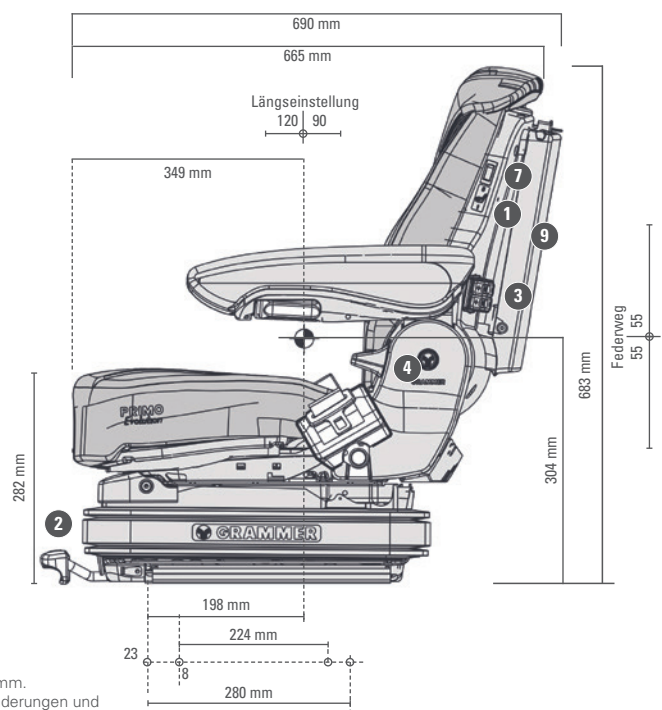
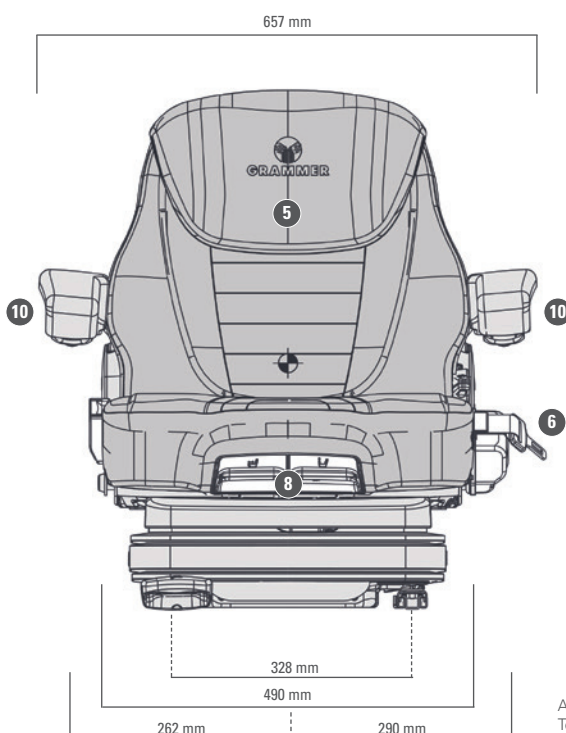
Features ● Serienausstattung ○ Optionale Ausstattung

	PRIMO® EVOLUTION
Sachnummer Stoff Kompressor 12V	1292329
Dämpfer nicht einstellbar	●
Federung	
● Luftfederung mit Kompressor	●
● Niederfrequenzfederung	●
Federweg 110 mm	●
Gewichtseinstellung 45 - 170 kg, elektronisch	●
① Klimasystem aktiv	●
② Längseinstellung 210 mm	●
③ Lordosenstütze pneumatisch	●
④ Rückenlehnenneigungseinstellung	●

	PRIMO® EVOLUTION
⑤ Rückenverlängerung	●
⑥ Rückhaltesystem	●
Sitzbreite	490 mm
⑦ Sitzheizung	●
⑧ Sitzkissentiefen- und neigungseinstellung	●
Sitzkontaktschalter	●
ZUSATZAUSSTATTUNG	
⑨ Ablagetasche	○
⑩ Armlehnen neigungseinstellbar	○
Längshorizontalfederung*	○

*Längshorizontalfederung nicht für Baumaschinen spezifiziert

Maßangaben (Einbaumaße)



Alle Maße in mm.
Technische Änderungen und
Maßabweichungen vorbehalten.