



PRIMO® EL PLUS

Premiumsitz mit aktiver
Gewichtseinstellung



GRAMMER

TECHNISCHE DATEN

PRIMO® EL PLUS

Die Niederfrequenzfederung mit 110 mm Federweg im Primo EL Plus bietet hervorragenden Federungskomfort bei niedrigem Sitzaufbau. Zum Premiumpaket zählt die aktive pneumatische Gewichtseinstellung, die besonders beim häufigen Fahrerwechsel von Vorteil ist. Der Sitz stellt sich selbständig auf das jeweilige Fahrergewicht ein, so kommt das Schwingungsverhalten des Sitzes optimal zur Geltung. Der Sitz verfügt serienmäßig über eine komfortable Sitzheizung und eine mechanische Lordosenstütze.



Luftfederung



Niederfrequenzfederung



Mechanische Lordosenstütze



Elektronische Gewichtseinstellung



Passives Klimasystem

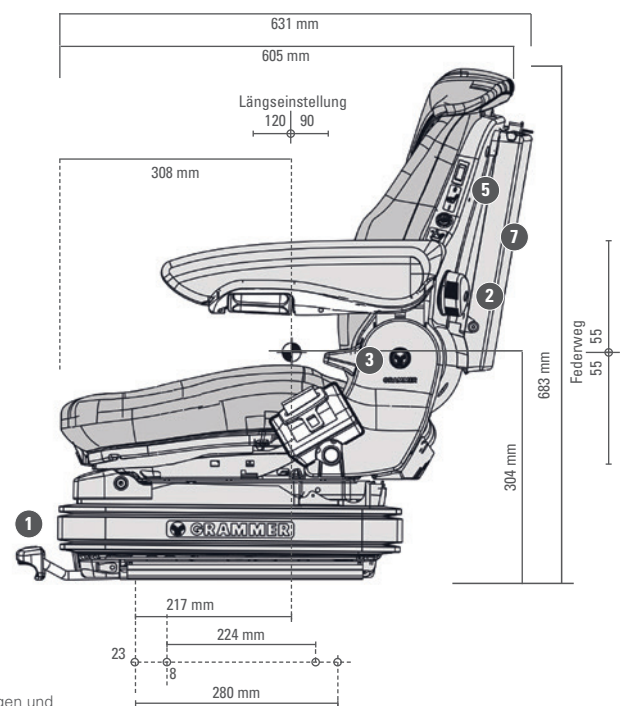
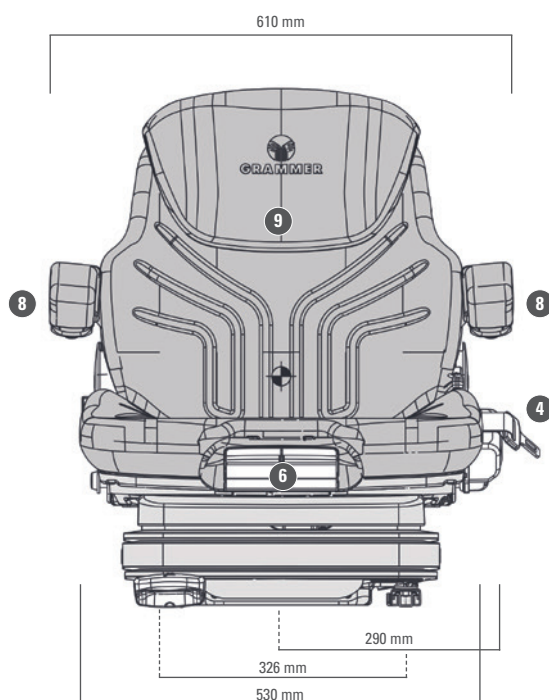
Features ● Serienausstattung ○ Optionale Ausstattung

| | PRIMO® EL PLUS |
|---|----------------|
| Sachnummer Stoff Kompressor 12V | 1292328 |
| Dämpfer nicht einstellbar | ● |
| Federung | |
| Luftfederung mit Kompressor | ● |
| Niederfrequenzfederung | ● |
| Federweg 110 mm | ● |
| Gewichtseinstellung 45 - 170 kg, elektronisch | ● |
| Klimasystem passiv | ● |
| ① Längseinstellung 210 mm | ● |
| ② Lordosenstütze mechanisch | ● |
| ③ Rückenlehnenneigungseinstellung | ● |

| | PRIMO® EL PLUS |
|---|----------------|
| ④ Rückhaltesystem | ● |
| Sitzbreite | 530 mm |
| ⑤ Sitzheizung | ● |
| ⑥ Sitzkissentiefen- und neigungseinstellung Sitzkontaktschalter | ● |
| ZUSATZAUSSTATTUNG | |
| ⑦ Ablagetasche | ○ |
| ⑧ Armlehnen neigungseinstellbar | ○ |
| Längshorizontalfederung* | ○ |
| ⑨ Rückenverlängerung | ○ |

*Längshorizontalfederung nicht für Baumaschinen spezifiziert

Maßangaben (Einbaumaße)



Alle Maße in mm.
Technische Änderungen und Maßabweichungen vorbehalten.