



Abbildung kann von
Seriensausstattung abweichen.

MAXIMO® XT DYNAMIC PLUS

Mit adaptiver Rückenunterstützung

Dualmotion



MAXIMO® XT DYNAMIC PLUS

Technische Daten

Komfortsitz

Der Maximo XT Dynamic Plus für große Landmaschinen verfügt zusätzlich zum Dynamic Damping System über die einzigartige Dualmotion-Technologie. Die obere Rückenlehne des Sitzes dreht sich bei Bedarf mit dem Fahrer/der Fahrerin mit. Zusammen mit dem Drehadapter gewährleistet sie dadurch einwandfreie Sicht und eine sichere Fahrzeugsteuerung beim rückwärtigen Arbeiten, während sie gleichzeitig den Rücken optimal stützt. Der Maximo XT Dynamic Plus verfügt über eine breitere Federung für den Einsatz in Kombination mit schweren Multifunktionsarmlehnen (nicht im Lieferumfang enthalten).



Ausstattungsmerkmale

MAXIMO® XT DYNAMIC PLUS

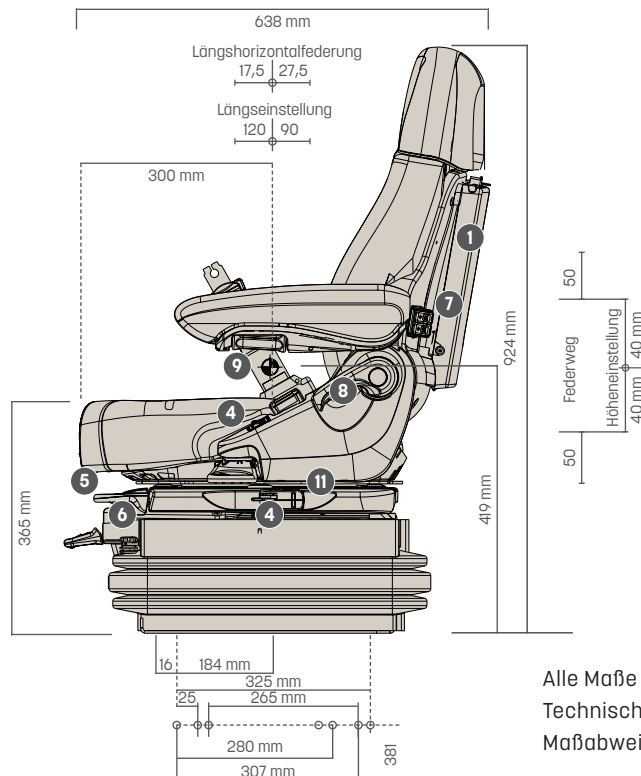
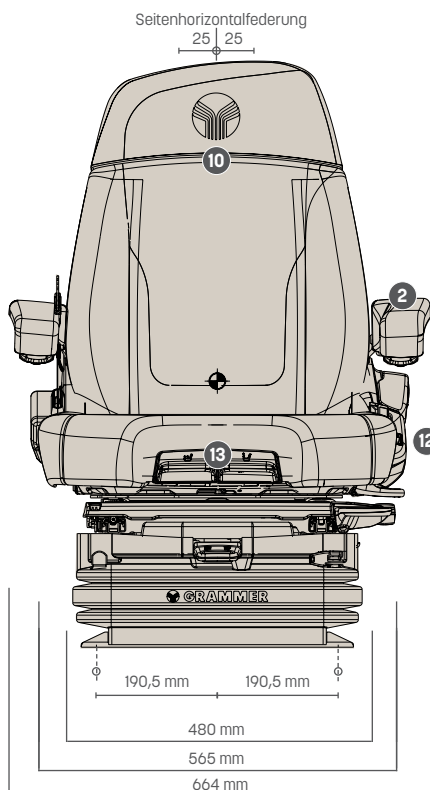
SACHNUMMER	
Stoff/Alcantara	1423376
SERIENAUSSTATTUNG	
1 Ablagetasche	●
APS (Automatisches Positionierungssystem)	●
2 Armlehnen, neigungseinstellbar, 80 x 380 mm	●
Dämpfer, automatisch	●
3 Drehadapter, Einstellbereich 7,5° links, 15° rechts	●
Luftfederung mit Kompressor 12 V	●
Extrabreite, verstärkte Ausführung	●
Dynamic Damping System	●
Federweg, 120 mm	●
Gewichtseinstellung, automatisch, 50-130 kg	●
4 Höheneinstellung, 80 mm, stufenlos (pneum.)	●

MAXIMO® XT DYNAMIC PLUS

Klimasystem, passiv	●
5 Längseinstellung, 210 mm	●
6 Längshorizontalfederung, blockierbar	●
7 Lordosenstütze, pneumatisch, 2-fach	●
8 Rückenlehnenneigungseinstellung	●
9 Rückhaltesystem, duosensitiv	●
10 Rückenunterstützung Dualmotion	●
11 Seitenhorizontalfederung, blockierbar	●
Sitzpolsterbreite	565 mm
12 Sitzheizung, 2-stufig	●
13 Sitzkissentiefen- und -neigungseinstellung	●
OPTIONALE AUSSTATTUNG	
Sitzkontaktschalter	○
Adapterplatte für Multifunktionsarmlehne	○

Maßangaben (Einbaumaße)

● SERIENAUSSTATTUNG ○ OPTIONALE AUSSTATTUNG



Alle Maße in mm.
Technische Änderungen und Maßabweichungen vorbehalten.