



Abbildung kann von
Serienausstattung abweichen.

PRIMO[®] XM

Standardsitz mit mechanischer Federung



PRIMO® XM

Technische Daten

Standardsitz

Die niedrigaufbauende mechanische Federung im Primo XM mit 80 mm Federweg ermöglicht durch die leicht zugängliche Ratschenfunktion, den Fahrersitz optimal auf das Gewicht des Fahrers einzustellen. Das komfortable Sitzoberteil mit 470 mm Sitzpolsterbreite und mechanischer Lordosenstütze ermöglicht sicheres und ergonomisches Sitzen. Standardmäßig verfügt der Primo XM über ein duosensitives ELR-Gurtsystem und einen Sitzkontaktschalter.



Ausstattungsmerkmale

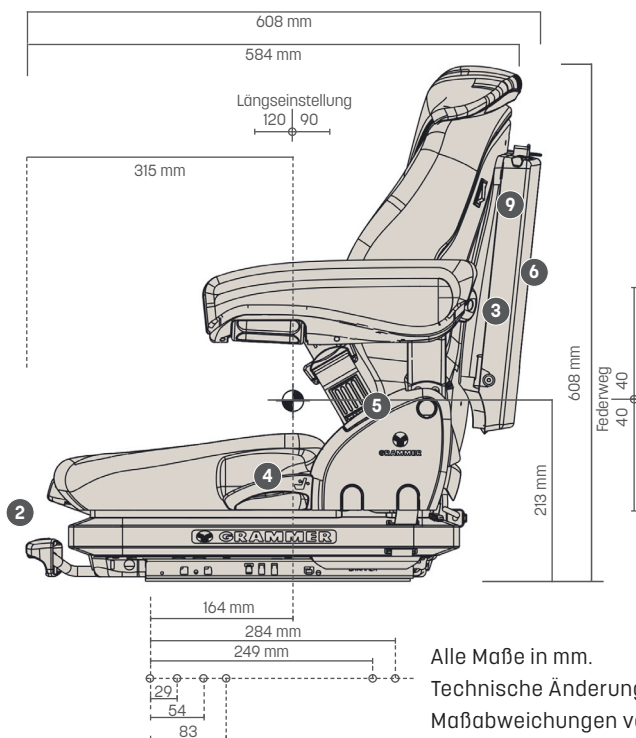
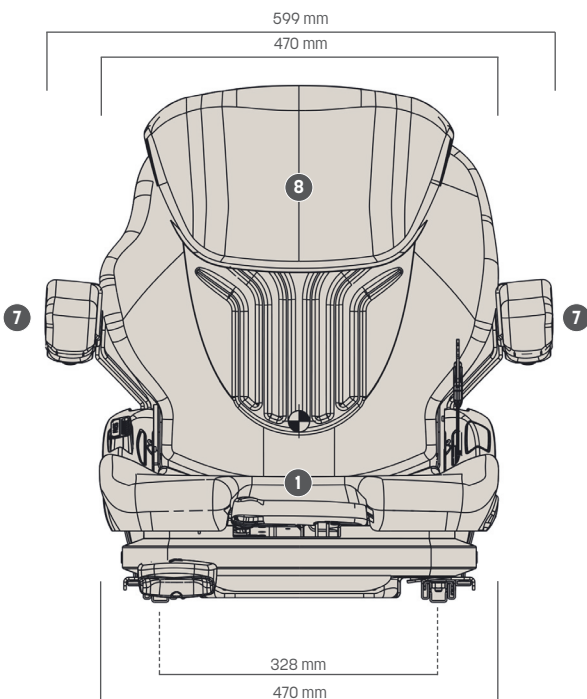
SACHNUMMER	PRIMO® XM
Stoff	1293487
Kunstleder	1091027
SERIENAUSSTATTUNG	
Dämpfer, nicht einstellbar	●
Federung, mechanisch	●
Federweg, 80 mm	●
1 Gewichtseinstellung, manuell, 45-170 kg	●
2 Längseinstellung, 210 mm	●
3 Lordosenstütze, mechanisch	●
4 Rückenlehnenneigungseinstellung	●

PRIMO® XM	PRIMO® XM
5 ELR-Gurtsystem, duosensitiv	●
Sitzpolsterbreite	470 mm
Sitzkontaktschalter	●
OPTIONALE AUSSTATTUNG	
6 Ablagetasche	○
7 Armlehnen, neigungseinstellbar, 60 mm x 320 mm	○
Längshorizontalfederung*	○
8 Rückenverlängerung, einschiebbar	○
9 Sitzheizung	○

*Längshorizontalfederung nicht für Baumaschinen spezifiziert

Maßangaben (Einbaumaße)

● SERIENAUSSTATTUNG ○ OPTIONALE AUSSTATTUNG



Alle Maße in mm.
Technische Änderungen und Maßabweichungen vorbehalten.