



FAHRERSITZE

ZUBEHÖR + SERVICEPRODUKTE



PRODUKTINFORMATION
PREISLISTE 2024



RICHARD RUDOLPH
GmbH & Co. KG

www.grammer24.de

Über uns

Sitztechnik und ihre Komponenten ist unser Spezialgebiet seit über 40 Jahren.

Das Unternehmen Richard Rudolph GmbH & Co. KG zeichnet sich nicht nur durch Innovation und langjährige Erfahrung im Handel, sondern auch durch die Mitarbeiter aus.

Was uns antreibt ist die Zufriedenheit unserer Kunden, wenn wir Ihnen täglich die Lösungen für Sonderbauten oder speziell angepasste Fahrersitze insbesondere für Kräne anbieten und liefern.

Wir entwickeln uns täglich weiter und gerne arbeiten wir mit Ihnen zusammen, um unser Potential zu erweitern, davon profitieren Sie als Kunde.

Testen Sie uns!



Wichtige Hinweise:

Informationen zu unseren Bootsitzen erhalten Sie in der separaten Preisliste „Boot“.

Die in der Produktinformation abgebildeten Modelle können von der Serienausstattung abweichen.

Alle Maße in mm (Polsterkonturen +/- 20 mm).

Änderungen in Design, Technik und Ausstattung sowie Homologationsvorschriften vorbehalten.

Aus dem Inhalt dieser Produktinformation können aus diesen Gründen keine Ansprüche abgeleitet werden.

Technische Angaben, Abbildungen und Gewichte sind unverbindlich.

Änderungen und Irrtum vorbehalten.

Aufbauhöhenangaben der Sitzfläche immer gemessen bei mittlerer Belastung (75 kg).

Preise:

Diese Preisliste ist gültig ab dem 01. Mai 2024.

Mit dem Erscheinen dieser Preisliste verlieren alle vorangegangenen Listen ihre Gültigkeit.

Alle Preise sind Preisempfehlungen.

Alle Preise gelten zuzüglich der gültigen MwSt.

Versand:

Sämtliche Lieferungen erfolgen aufgrund unserer allgemeinen Geschäftsbedingungen.

Ab Lager, ausschließlich Verpackung, per Paketdienst, Spedition oder Nachtexpress.

Alle Gewichtsangaben der Sitze gelten zuzüglich 2-3 kg für die Verpackung.

**Grammer Vertriebspartner
Richard Rudolph GmbH & Co. KG**

Karl-Arnold-Str. 9
32339 Espelkamp

Tel.: +49 (0) 57 72 / 91 55 20

Fax: +49 (0) 57 72 / 91 55 269

Montag – Donnerstag: 8:00 Uhr – 17:00 Uhr

Freitag: 8:00 Uhr – 16:00 Uhr

info@grammer24.de

www.grammer24.de

ANSPRECHPARTNER

Karl-Heinz Sünkenberg

Geschäftsführer
suenkenberg@grammer24.de
0 57 72 / 91 552 - 11

Cord Sünkenberg

Geschäftsführer
csuenkenberg@grammer24.de
0 57 72 / 91 552 - 12

Holger Raschke

Verkaufsleiter
raschke@grammer24.de
0 57 72 / 91 552 - 22

Friedrich Grewe

Produktmanagement
grewe@grammer24.de
0 57 72 / 91 552 - 24

Stefan Sötje

Vertrieb Sitztechnik/Ersatzteile
soetje@grammer24.de
0 57 72 / 91 552 - 26

Marc Greger

Vertrieb Sitztechnik/Marketing
greger@grammer24.de
0 57 72 / 91 552 - 25

Marion Buck

Vertriebsassistentz / IT Service Desk
buck@grammer24.de
0 57 72 / 91 552 - 20

Martina Willmann

Buchhaltung
willmann@grammer24.de
0 57 72 / 91 552 - 15

Annemarie Sünkenberg

Buchhaltung
asuenkenberg@grammer24.de
0 57 72 / 91 552 - 17

Thorsten Möller

Auftragsbearbeitung/Versand
moeller@grammer24.de
0 57 72 / 91 552 - 33

Naci Özencmen

Auftragsbearbeitung/Versand
NOzencmen@grammer24.de
0 57 72 / 91 552 - 35

Lars Schadewald

Technischer Support
technik@grammer24.de
0 57 72 / 91 552 - 40

Marvin Meyer

Technischer Support
technik@grammer24.de
0 57 72 / 91 552 - 42

INHALTSVERZEICHNIS

LKW-Sitze	Seite 4
Bussitze	Seite 36
Traktorensitze	Seite 46
Baumaschinensitze	Seite 98
Staplersitze	Seite 130
Ecolinesitze	Seite 192
Kransitze	Seite 210
Service	Seite 216
Ersatzteilzeichnungen	Seite 224
Hinweise/Notizen/Allgemeine Geschäftsbedingungen	Seite 319



LKW





INHALTSVERZEICHNIS LKW

Sitz	Seite
Mit den richtigen Fragen zum richtigen Sitz	5
Ausstattungsprogramm Roadtiger	6
Ausstattungsprogramm Kingman, Arizona, Amarillo, Chicago	7
Einbauliste für LKW	8
Roadtiger Luxury (MSG 115/933)	10
Roadtiger Comfort (MSG 115/933)	12
Roadtiger Standard (MSG 115/933)	14
Kingman Klima High Performance (MSG 90.6P) ohne Gurtstraffer	16
Kingman Klima High Performance (MSG 90.6P) mit Gurtstraffer	18
Kingman High Performance (MSG 90.6P) ohne Gurtstraffer	20
Kingman High Performance (MSG 90.6P) mit Gurtstraffer	22
Kingman High Performance (MSG 90.6P) Rechtslenker ohne Gurtstraffer	24
Kingman Statik Beifahrersitz (MSG 90.5S4)	26
Arizona (MSG 90.3C)	28
Amarillo (MSG 90.3P)	30
Chicago (MSG 90.3C)	32
Konsolen für LKW und Transporter	34

Mit den richtigen Fragen zum richtigen Sitz

Fabrikat und Fahrzeug?

Aktueller Fahrersitz mit integriertem 3-Punkt Gurt?

Folgende Sitze sind möglich:

- Roadtiger Luxury
- Roadtiger Comfort
- Roadtiger Standard
- Kingman High Performance Klima
- Kingman High Performance
- Arizona

Kein integrierter 3-Punkt Gurt:

- Amarillo

Ausstattung mit Airbag?

Bei Fahrzeugen mit Airbag sind folgende Sitze möglich:

- Roadtiger Luxury
- Roadtiger Comfort
- Roadtiger Standard
- Kingman High Performance Klima mit Gurtstraffer
- Kingman High Performance mit Gurtstraffer

Baustellenfahrzeug?

Bei Baustellenfahrzeugen empfehlen wir:

- Roadtiger Luxury
- Roadtiger Comfort
- Roadtiger Standard
- Kingman High Performance mit verstärkter Luftfeder (bis 160 kg) bei extrem Einsätzen - Zusatzausstattung
- Arizona Ausführung Comfort (mit einstellbaren Stoßdämpfer)
- Amarillo Ausführung Comfort (mit einstellbaren Stoßdämpfer)



Ausstattungsprogramm Roadtiger

Ausstattungsprogramm • Serienausstattung ◦ Optionale Ausstattung	LUXURY li/re	COMFORT li/re	STANDARD li/re
Luftfederung	•	•	•
Dämpfer , einstellbar in 4 Stufen	•	•	•
Federweg , 55 mm	•	•	•
Höhenverstellung , 145 mm	•	•	•
Gewichtseinstellung , 50 – 190 kg	•	•	•
Längsverstellung , 220 mm*	•	•	•
Schnellabsenkung	•	•	•
Längshorizontalfederung , 25 mm	•	•	•
Sitzneigungseinstellung	•	•	•
Kopfstütze , integriert	•	•	•
Rückenlehnenneigungseinstellung	•	•	•
Tunnelseitige Rückenlehnenentriegelung	•	•	
Schulterverstellung , pneumatisch	•	•	
Lordosenstütze pneumatisch , 2-fach	•	•	•
Seitenkonturanpassung Rückenlehne	•	•	
Seitenkonturanpassung Sitzpolster	•		
Sitzkissentiefeinstellung , 60mm in 6 Stufen	•	•	•
Klimasystem , passiv		•	
Klimasystem , aktiv, 2-stufig	•		
Sitzheizung , 2-stufig	•	•	
Rückhaltesystem , integrierter 3-Punkt-Gurt	•	•	•
Gurthöheneinstellung , 60mm in 3 Stufen	•	•	
Gurtschloss Warnkontakt *	•	•	•
Gurtstraffer*	•	•	•
Bezugsmaterial Stoff		•	•
Bezugsmaterial Leder	•		
Komfortarmlehnen , neigungseinstellbar	◦	◦	◦
neigungseinstellbar , bezogen Stoff		◦	
neigungseinstellbar , bezogen Leder	◦		

* Je nach Variante



Ausstattungsprogramm

Kingman, Arizona, Amarillo, Chicago

Ausstattungsprogramm

• Serienausstattung ○ Optionale Ausstattung

	Kingman Statisch	Kingman Basic	Kingman Comfort	Kingman Klima	Arizona Basic	Arizona Comfort	Amarillo Basic	Amarillo Comfort	Chicago
Sachnummer Stoff	Die Artikelnummern entnehmen Sie bitte den einzelnen Preisblättern!								
Federung									
Luftfederung mit Kompressor 12 V									•
Luftfederung für externe Versorgung		•	•	•	•	•	•	•	
Federweg (mm)		70	70	70	80	80	80	80	60
Höheneinstellung (mm)	100	100	100	100	100	100	100	100	60
Längshorizontalfederung		•	•	•		•		•	
Stoßdämpfer , einstellbar		•	•	•		•		•	•
Ablagenetz	○	○	○	○					
Armlehnen , 60 x 380 mm neigungseinstellbar u. klappbar	○	○	○	○	○	○	○	○	○
Kopfstütze , integriert	•	•	•	•					
Kopfstütze , aufgesteckt					•	•	•	•	•
Längseinstellung (mm), je nach Fahrzeugtyp	0- 180	150- 200	100- 200	150- 200	140- 210	140- 210	150- 210	150- 210	210
Lordosenstütze , pneumatisch		•	•	•		•		•	•
Nackenkissen , mit Wechsenbezug			•						
Rückenlehnenneigungseinstellung	•	•	•	•	•	•	•	•	•
3-Punkt Rückhaltesystem		•	•	•	•	•			
Gurtstraffer , Verfügbare Varianten siehe Preisblätter			○	○					
Seitenkonturanpassung , pneumatisch		•	•	•		•		•	
Sitzheizung			• 2-stufig	• 2-stufig	○	•	○	•	○
Sitzkissentiefeneinstellung	•		•	•		•		•	•
Klimasystem , aktiv				•					
Sitzkissenneigungseinstellung	•	•	•	•	•	•	•	•	•
Verstärkte Luftfeder , von 130 kg bis 160 kg		○	○	○					



Einbauliste LKW

Verwendung	Basis links	Comfort links	Basis rechts	Einbausatz	ABE	
DAF	CF	Kingman 1141882	Kingman 1141884/ 1179176	Kingman 1142117	Einbausatz 1063501	
DAF	XF	Kingman 1141882	Kingman 1141884		Einbausatz 1063501	✓
DAF	XF	Kingman 1141882	Kingman 1141884/ 1179176	Kingman 1142117	Einbausatz 1063501	✓
DAF	Serie 65 - 95	Amarillo B 1040425	Amarillo C 1040426		Einbausatz 1063501	✓
DAF	CF + XF (Euro6)	Roadtiger 1401903-A	Roadtiger C 1401908-A Roadtiger L 1401913-A	Roadtiger B 1401905-A Roadtiger C 1401911-A Roadtiger L 1401915-A		✓
IVECO	SuperCargo	Arizona B 1040657	Arizona C 1040656			
IVECO	EuroCargo	Arizona B 1040657	Arizona C 1040656		Mit mehr als 12 t	✓
IVECO	EuroTech/EuroStar	Arizona B 1040657	Arizona C 1040656			✓
IVECO	EuroTech/EuroStar	Kingman 1141890	Kingman 1141891/ 1188599	Kingman 1142118		✓
IVECO	EuroTrakker	Arizona B 1040657	Arizona C 1040656			✓
IVECO	EuroTrakker	Kingman 1141890	Kingman 1141891/ 1188599	Kingman 1142118		✓
IVECO	Stralis	Kingman 1141890	Kingman 1141891/ 1188599	Kingman 1142118		✓
MAN	F 8	Amarillo B 1040313	Amarillo C 1040314			
MAN	F 90	Amarillo B 1040313	Amarillo C 1040314			✓
MAN	M 90	Amarillo B 1040313	Amarillo C 1040314			✓
MAN	L 2000 bis BJ 11/96	Amarillo B 1040313	Amarillo C 1040314			✓
MAN	L 2000 ab BJ 12/96	Arizona B 1040672	Arizona C 1040670			✓
MAN	M2000L ab BJ 12/96	Arizona B 1040672	Arizona C 1040670			✓
MAN	F 2000	Arizona B 1040672	Arizona C 1040670		Längsverstellung 140 mm beachten!	✓
MAN	TG ohne Gurtstraffer	Kingman 1141887	Kingman 1141889/ 1179185	Kingman 1142119		✓
MAN	TG mit Gurtstraffer		Kingman 1208136/ 1208137			✓
MAN	TG ohne Gurtstraffer	Roadtiger B 1439937-A	Roadtiger C 1439939-A Roadtiger L 1439941-A	Roadtiger B 1439938-A Roadtiger C 1439940-A Roadtiger L 1439942-A	Einbausatz 1533226-A	✓
Mercedes Benz	Actros bis BJ 06/00	Kingman 1141882	Kingman 1141884		Nicht f. Megaspacer u. Fahrzeuge m. Airbag	✓
Mercedes Benz	Actros MP II / III ab BJ 03/03 Actros MP II / III mit Gurtstraffer		Kingman 1208134/ 1179178			✓
Mercedes Benz	ohne Gurtstraffer	Kingman 1141882	Kingman 1141883/ 1208315	Kingman 1142116		✓
Mercedes Benz	Actros Classic v. BJ 07/00-07/03 Actros Classic mit Gurtstraffer		Kingman 1208133/ 1189172			✓
Mercedes Benz	ohne Gurtstraffer	Kingman 1141882	Kingman 1141884/ 1179176	Kingman 1142117		✓
Mercedes Benz	Atego	Kingman 1141885	Kingman 1141886		Nicht für Fahrzeuge mit EPS- Adaption	✓
Mercedes Benz	Axor	Kingman 1141885	Kingman 1141886		Nicht für Fahrzeuge mit EPS- Adaption	✓
Mercedes Benz	Econic	Kingman 1141882	Kingman 1141884			
Mercedes Benz	LK/LN 2	Amarillo B 1040425	Amarillo C 1040426			✓
Mercedes Benz	MK	Amarillo B 1040425	Amarillo C 1040426			✓
Mercedes Benz	SK	Amarillo B 1040425	Amarillo C 1040426			✓



Einbauliste LKW

Verwendung	Basis links	Comfort links	Basis rechts	Einbausatz	ABE
Mercedes Benz	Actros MP4, Antos, Arocs alle ohne Gurtstraffer	Roadtiger B 1439931-A	Roadtiger C 1439933-A Roadtiger L 1439935-A	Roadtiger B 1439932-A Roadtiger C 1439934-A Roadtiger L 1439936-A	✓
RVI	Serie AE	Amarillo B 1040326		Sicherheitsgurt a. Fahrzeug	
RVI	Serie AE	Arizona B 1040657	Arizona C 1040656	Sitz mit integr. 3-Punkt-Gurt	
RVI	Magnum	Arizona B 1040657	Arizona C 1040656		
RVI	Premium	Arizona B 1040657	Arizona C 1040656		
Scania	Serie xxx3	Amarillo B 1040326		Einbausatz 1063500	
Scania	Serie xxx4 u. Gurt am Fahrzeug	Amarillo B 1040326		Einbausatz 1063500	✓
Scania	Serie xxx4 u. Sitz mit integr. 3-P- Gurt	Arizona B 1040657	Arizona C 1040656	Einbausatz 1063500	✓
Scania	4er Baureihe (94-164)	Kingman 1141890	Kingman 1141891/ 1188599	Kingman 1142118	Einbausatz 1063500 ✓
Scania	R-Baureihe, Spur 216mm	Kingman 1141890	Kingman 1141891/ 1188599	Kingman 1142118	✓
Scania	S und R, Spur 230mm ab Baujahr 2005 in alle Kabinenvarianten XL, XXL, XLX	Roadtiger B 1439937-A	Roadtiger C 1439939-A Roadtiger L 1439941-A	Roadtiger B 1439938-A Roadtiger C 1439940-A Roadtiger L 1439942-A	Einbausatz 1533226-A ✓
Volvo	F bis BJ 2002	Amarillo B 1040326		Einbausatz 1063500	
Volvo	FL 7, 10 bis BJ 2002	Amarillo B 1040326		Einbausatz 1063498	
Volvo	FM 7, 12 bis BJ 2002	Amarillo B 1040326		Einbausatz 1063497	



ROADTIGER® Luxury (MSG 115/933)



Abbildung entspricht nicht der Serienausstattung!

Das Premium-Modell: Der ROADTIGER Luxury ist ein Fahrersitz der Extraklasse. Sein Bezug ist aus hochwertigem Echtleder gefertigt. Mit der aktiven Sitzklimatisierung ist der Sitz stets optimal temperiert. Eine weitere Besonderheit ist die Seitenkonturanpassung in Rücken- und Sitzpolster. Damit kann der ROADTIGER Luxury noch individueller auf den Fahrer angepasst werden.

Wichtiger Hinweis: Vor der Verwendung ist die individuelle Einbausituation zu prüfen. Die Sitze dürfen nur bei Fahrzeugen verwendet werden, die bereits mit einem Fahrersitz mit integrierten 3-Punkt-Gurt und mit Gurtstraffer ausgestattet oder hierfür spezifiziert sind. Diese Sitze dürfen nur von sachkundigen, geschulten Fachpersonal montiert, demontiert und repariert werden!

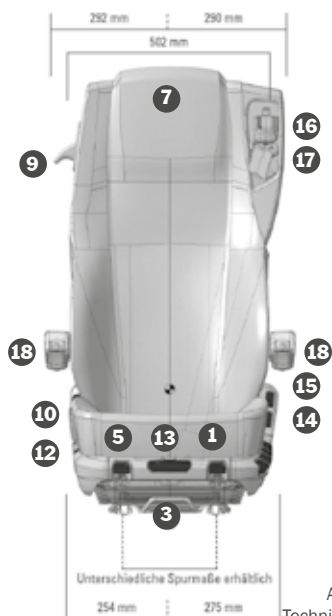
Features

• Serienausstattung ○ Optionale Ausstattung

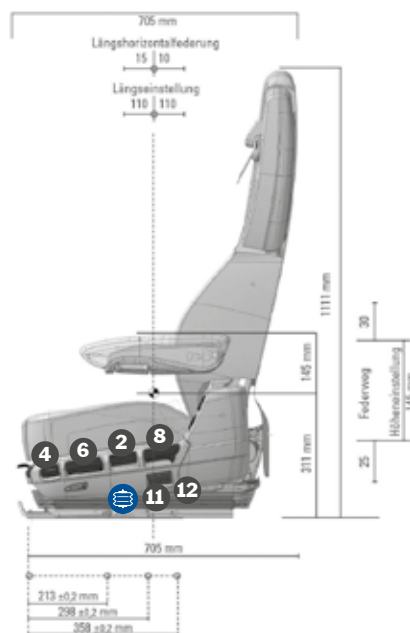
	Bezugsmaterial Leder	•
1	Dämpfer , einstellbar in 4 Stufen	•
	Federung Luftfederung	•
	Federweg , 55 mm	•
	Gewichtseinstellung 50-190 kg , autom.	•
2	Höheneinstellung , 145 mm	•
3	Längseinstellung	•
4	Schnellabsenkung	•
5	Längshorizontalfederung , 25 mm	•
6	Sitzneigungseinstellung	•
7	Kopfstütze , integriert	•
8	Rückenlehnenneigungseinstellung	•
9	Rückenlehnenentriegelung , tunnelseitig	•
10	Schulterverstellung , pneumatisch	•
11	Lordosenstütze , pneumatisch	•
12	Seitenkonturanpassung , Rücken-/Sitzpolster	•
13	Sitzkissentiefeinstellung , 60 mm in 6 Stufen	•
14	Sitzheizung , 2-stufig	•
15	Klimasystem , aktiv	•
16	3-Punkt Rückhaltesystem , integriert	•
17	Gurthöheneinstellung , 60 mm in 3 Stufen	•
	Gurtschloss , Warnkontakt, je nach Ausstattung	○ •
	Gurtstraffer , je nach Ausstattung	○ •
ZUSATZAUSSTATTUNG		
18	Komfortarmlehnen , neigungsverstellbar	○
	Komfortarmlehnen , neigungsverstellbar, bezogen Leder	○

LKW

Passende Ersatzteile
S.225



Alle Maße in mm
Technische Änderungen und
Maßabweichungen vorbehalten





ROADTIGER® Luxury (MSG 115/933)

- 
Pneumatische Lordosenstütze
- 
Einstellbarer Dämpfer
- 
Automatische Gewichteinstellung
- 
Längshorizontalfederung
- 
Aktives Klimasystem
- 
Sitzheizung 2-stufig
- 
Luftfederung
- 
Seitenkonturanpassung
- 
Schulteranpassung
- 
Gurthöhenverstellung
- 
Tunnelseitige Rückenlehnenentriegelung

Sitzvarianten, inkl. Gurtstraffer und Gurtschloßkontakt	Spurmaß	Gewicht	Bestell-Nr.	Preisempfehlung
---	---------	---------	-------------	-----------------

DAF - XF + CF (EUR06)

Roadtiger Luxury Fahrerseite links	305 mm	51 kg	1401913-A	3505,00€
Roadtiger Luxury Fahrerseite rechts	305 mm	51 kg	1401915-A	3505,00€

Sitzvarianten, ohne Gurtstraffer	Spurmaß	Gewicht	Bestell-Nr.	Preisempfehlung
----------------------------------	---------	---------	-------------	-----------------

Mercedes Actros MP-4, Antos, Arocs
ohne Gurtschloßkontakt

Roadtiger Luxury Fahrerseite links	280 mm	51 kg	1439935-A	3394,00€
Roadtiger Luxury Fahrerseite rechts	280 mm	51 kg	1439936-A	3394,00€

Sitzvarianten, ohne Gurtstraffer, mit Gurtschloßkontakt	Spurmaß	Gewicht	Bestell-Nr.	Preisempfehlung
---	---------	---------	-------------	-----------------

MAN TGA ab Bj. 2000 und MAN TGX ab Bj. 2007 Bitte immer Typenschild vom Fahrzeug zusenden!
Scania S und R Fahrzeuge, Spur 230mm, ab Baujahr 2005 in alle Kabinenvarianten XL, XXL, XLX

Roadtiger Luxury Fahrerseite links	305 mm	51 kg	1439941-A	3505,00€
Roadtiger Luxury Fahrerseite rechts	305 mm	51 kg	1439942-A	3505,00€
Adapterplatte für MAN TGA/TGX/Scania	Spur 305 mm auf 230 mm		1533226-A	188,00€

Zubehör ohne Montage	Bestell-Nr.	Preisempfehlung
----------------------	-------------	-----------------

Komfortarmlehne neigungsverstellbar*	60x380 mm, rechts	1421591-C	132,00€
Komfortarmlehne neigungsverstellbar*	60x380 mm, links	1421592-D	132,00€
Komfortarmlehne Leder schwarz neigungsverstellbar*	60x380 mm, rechts	1482507-A	279,00€
Komfortarmlehne Leder schwarz neigungsverstellbar*	60x380 mm, links	1482505-A	279,00€
Schonbezug Fahrerseite links*	Stoff Airvent	241400030	92,00€
Schonbezug Beifahrerseite rechts*	Stoff Airvent	241400035	92,00€

* Montage des Zubehör kpl. pro Sitz **MA 50,00€**

Passende Ersatzteile
S.225

LKW



ROADTIGER® Comfort (MSG 115/933)



Abbildung entspricht nicht der Serienausstattung!

Das Komfort-Modell: Der ROADTIGER Comfort bietet ein Plus an Ausstattung, das den Fahreralltag noch angenehmer macht. Das passive Klimasystem und die Sitzheizung sorgen für Wohlbefinden bei allen Temperaturen. Mit der Schulteranpassung, der Seitenkonturanpassung im Rückenpolster und der 3-stufigen Gurthöhenverstellung kann der Sitz individuell an den Fahrer angepasst werden.

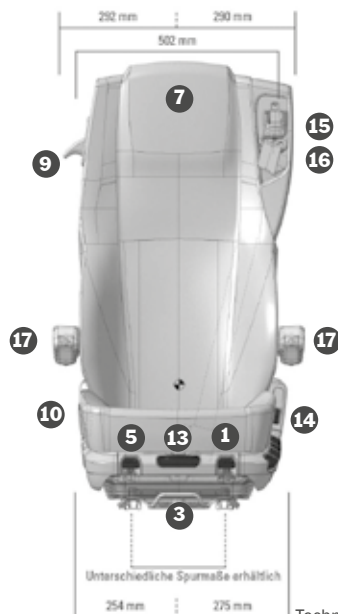
Wichtiger Hinweis: Vor der Verwendung ist die individuelle Einbausituation zu prüfen. Die Sitze dürfen nur bei Fahrzeugen verwendet werden, die bereits mit einem Fahrersitz mit integrierten 3-Punkt-Gurt und mit Gurtstraffer ausgestattet oder hierfür spezifiziert sind. Diese Sitze dürfen nur von sachkundigen, geschulten Fachpersonal montiert, demontiert und repariert werden!

Features • Serienausstattung ◦ Optionale Ausstattung

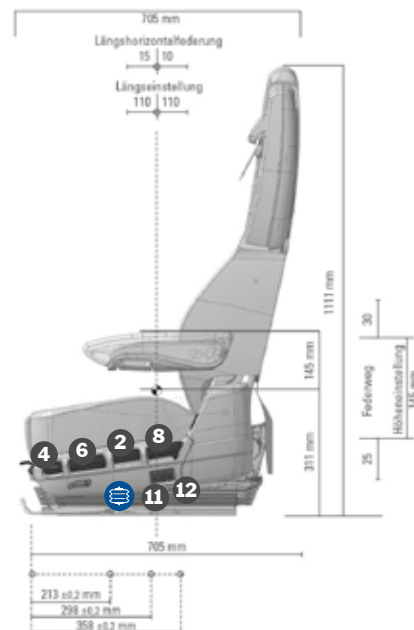
	Bezugsmaterial Stoff	•
1	Dämpfer , einstellbar in 4 Stufen	•
	Federung Luftfederung	•
	Federweg , 55 mm	•
	Gewichtseinstellung 50-190 kg , autom.	•
2	Höheneinstellung , 145 mm	•
3	Längseinstellung	•
4	Schnellabsenkung	•
5	Längshorizontalfederung , 25 mm	•
6	Sitzneigungseinstellung	•
7	Kopfstütze , integriert	•
8	Rückenlehnenneigungseinstellung	•
9	Rückenlehnenentriegelung , tunnelseitig	•
10	Schulterverstellung , pneumatisch	•
11	Lordosenstütze , pneumatisch	•
12	Seitenkonturanpassung , Rückenlehne	•
13	Sitzkissentiefeinstellung , 60 mm in 6 Stufen	•
	Klimasystem , passiv	•
14	Sitzheizung , 2-stufig	•
15	3-Punkt Rückhaltesystem , integriert	•
16	Gurthöheneinstellung , 60 mm in 3 Stufen	•
	Gurtschloss , Warnkontakt, je nach Ausstattung	◦ •
	Gurtstraffer , je nach Ausstattung	◦ •
	ZUSATZAUSSTATTUNG	
18	Komfortarmlehnen , neigungsverstellbar	◦
	Komfortarmlehnen , neigungsverstellbar, bezogen Stoff	◦

LKW

Passende Ersatzteile
S.225



Alle Maße in mm
Technische Änderungen und
Maßabweichungen vorbehalten





ROADTIGER® Comfort (MSG 115/933)

- 
Pneumatische Lordosenstütze
- 
Einstellbarer Dämpfer
- 
Automatische Gewichteinstellung
- 
Längshorizontalfederung
- 
Passives Klimasystem
- 
Sitzheizung 2-stufig
- 
Luftfederung
- 
Seitenkonturanpassung
- 
Schulteranpassung
- 
Gurthöhenverstellung
- 
Tunnelseitige Rückenlehnenentriegelung

Sitzvarianten, inkl. Gurtstraffer und Gurtschloßkontakt	Spurmaß	Gewicht	Bestell-Nr.	Preisempfehlung
---	---------	---------	-------------	-----------------

DAF - XF + CF (EUR06)				
Roadtiger Comfort Fahrerseite links	305 mm	51 kg	1401908-A	2092,00€
Roadtiger Comfort Fahrerseite rechts	305 mm	51 kg	1401911-A	2092,00€

Sitzvarianten, ohne Gurtstraffer	Spurmaß	Gewicht	Bestell-Nr.	Preisempfehlung
----------------------------------	---------	---------	-------------	-----------------

Mercedes Actros MP-4, Antos, Arocs ohne Gurtschloßkontakt				
Roadtiger Comfort Fahrerseite links	280 mm	51 kg	1439933-A	1983,00€
Roadtiger Comfort Fahrerseite rechts	280 mm	51 kg	1439934-A	1983,00€

Sitzvarianten, ohne Gurtstraffer, mit Gurtschloßkontakt	Spurmaß	Gewicht	Bestell-Nr.	Preisempfehlung
---	---------	---------	-------------	-----------------

MAN TGA ab Bj. 2000 und MAN TGX ab Bj. 2007 Bitte immer Typenschild vom Fahrzeug zusenden! Scania S und R Fahrzeuge, Spur 230mm, ab Baujahr 2005 in alle Kabinenvarianten XL, XXL, XLX				
Roadtiger Comfort Fahrerseite links	305 mm	51 kg	1439939-A	2092,00€
Roadtiger Comfort Fahrerseite rechts	305 mm	51 kg	1439940-A	2092,00€
Adapterplatte für MAN TGA/TGX/Scania	Spur 305 mm auf 230 mm		1533226-A	188,00€

Zubehör ohne Montage		Bestell-Nr.	Preisempfehlung
----------------------	--	-------------	-----------------

Komfortarmlehne neigungsverstellbar*	60x380 mm, rechts	1421591-C	132,00€
Komfortarmlehne neigungsverstellbar*	60x380 mm, links	1421592-D	132,00€
Schonbezug Fahrerseite links*	Stoff Alcanta	241100030	86,00€
Schonbezug Beifahrerseite rechts*	Stoff Alcanta	241100035	86,00€
Schonbezug Fahrerseite links*	Kunstleder	241200030	86,00€
Schonbezug Beifahrerseite rechts*	Kunstleder	241200035	86,00€
* Montage des Zubehör kpl. pro Sitz		MA	50,00€

Passende Ersatzteile
S.225

LKW



ROADTIGER® Standard (MSG 115/933)



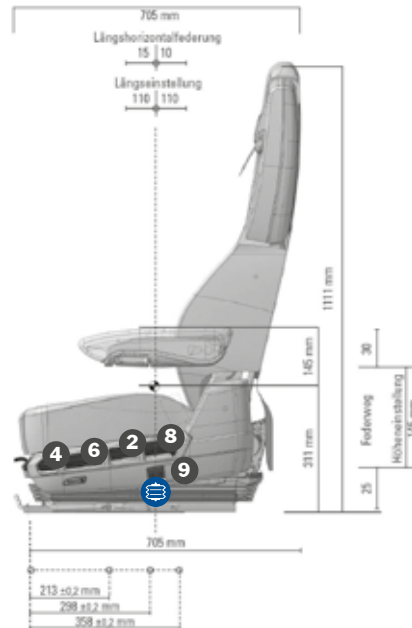
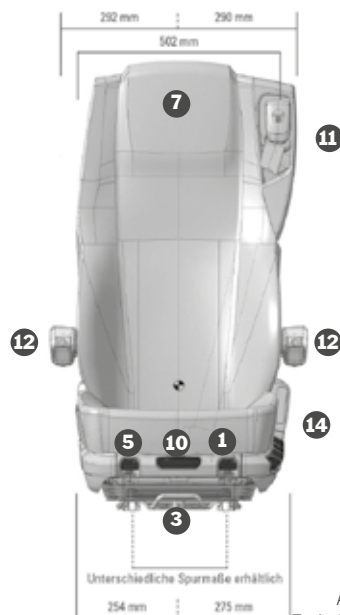
Abbildung entspricht nicht der Serienausstattung!

Das Einstiegs-Modell: Mit dem serienmäßigen pneumatischen Federungssystem mit automatischer Gewichtseinstellung stellt der ROADTIGER Standard den Einstieg in die Welt der luftgefederten Sitze dar. Zur Grundausstattung gehören auch die Längshorizontalfederung, die Lordosenstütze und die feinstufig einstellbare Rückenlehne. Die Sitzneigungseinstellung und die Sitzkissentiefeinstellung sorgen für ermüdungsfreies Sitzen.

Features • Serienausstattung ◦ Optionale Ausstattung

	Bezugsmaterial Stoff	•
1	Dämpfer , einstellbar in 4 Stufen	•
	Federung Luftfederung	•
	Federweg , 55 mm	•
	Gewichtseinstellung 50-190 kg , autom.	•
2	Höheneinstellung , 145 mm	•
3	Längseinstellung	•
4	Schnellabsenkung	•
5	Längshorizontalfederung , 25 mm	•
6	Sitzneigungseinstellung	•
7	Kopfstütze , integriert	•
8	Rückenlehnenneigungseinstellung	•
9	Lordosenstütze , pneumatisch	•
10	Sitzkissentiefeinstellung , 60 mm in 6 Stufen	•
11	3-Punkt Rückhaltesystem , integriert	•
	Gurtschloss , Warnkontakt, je nach Ausstattung	◦ •
	Gurtstraffer , je nach Ausstattung	◦ •
	ZUSATZAUSSTATTUNG	
12	Komfortarmlehnen , neigungsverstellbar	◦

Wichtiger Hinweis: Vor der Verwendung ist die individuelle Einbausituation zu prüfen. Die Sitze dürfen nur bei Fahrzeugen verwendet werden, die bereits mit einem Fahrersitz mit integrierten 3-Punkt-Gurt und mit Gurtstraffer ausgestattet oder hierfür spezifiziert sind. Diese Sitze dürfen nur von sachkundigen, geschulten Fachpersonal montiert, demontiert und repariert werden!



Alle Maße in mm
Technische Änderungen und
Maßabweichungen vorbehalten

Passende
Ersatzteile
S.225



ROADTIGER® Standard (MSG 115/933)



Pneumatische
Lordosen-
stütze



Einstellbarer
Dämpfer



Automatische
Gewichts-
einstellung



Längs-
horizontal-
federung



Luftfederung

Sitzvarianten, mit Gurtstraffer, mit Gurtschloßkontakt	Spurmaß	Gewicht	Bestell-Nr.	Preisempfehlung
DAF - XF + CF (EUR06)				
Roadtiger Standard Fahrerseite links	305 mm	51 kg	1401903-A	1655,00€
Roadtiger Standard Fahrerseite rechts	305 mm	51 kg	1401905-A	1655,00€
Sitzvarianten, ohne Gurtstraffer, ohne Gurtschloßkontakt	Spurmaß	Gewicht	Bestell-Nr.	Preisempfehlung
Mercedes Actros MP-4, Antos, Arocs ohne Gurtschloßkontakt				
Roadtiger Standard Fahrerseite links	280 mm	51 kg	1439931-A	1548,00€
Roadtiger Standard Fahrerseite rechts	280 mm	51 kg	1439932-A	1548,00€
Sitzvarianten, ohne Gurtstraffer, mit Gurtschloßkontakt	Spurmaß	Gewicht	Bestell-Nr.	Preisempfehlung
MAN TGA ab Bj. 2000 und MAN TGX ab Bj. 2007 Bitte immer Typenschild vom Fahrzeug zusenden! Scania S und R Fahrzeuge, Spur 230mm, ab Baujahr 2005 in alle Kabinenvarianten XL, XXL, XLX				
Roadtiger Standard Fahrerseite links	305 mm	51 kg	1439937-A	1655,00€
Roadtiger Standard Fahrerseite rechts	305 mm	51 kg	1439938-A	1655,00€
Adapterplatte für MAN TGA/TGX/Scania	Spur 305 mm auf 230 mm		1533226-A	188,00€
Zubehör ohne Montage			Bestell-Nr.	Preisempfehlung
Komfortarmlehne neigungsverstellbar*	60 x 380 mm, rechts		1421591-C	132,00€
Komfortarmlehne neigungsverstellbar*	60 x 380 mm, links		1421592-D	132,00€
Schonbezug Fahrerseite links*	Stoff Alcanta		241100030	86,00€
Schonbezug Beifahrerseite rechts*	Stoff Alcanta		241100035	86,00€
Schonbezug Fahrerseite links*	Kunstleder		241200030	86,00€
Schonbezug Beifahrerseite rechts*	Kunstleder		241200035	86,00€
* Montage des Zubehör kpl. pro Sitz			MA	50,00€

LKW

Passende
Ersatzteile
S.225



KINGMAN® Klima

High Performance (MSG 90.6PG) ohne Gurtstraffer



Abbildung entspricht nicht der Serienausstattung!

Eine innovative Federung mit neuester Dämpfer und Steuerungstechnologie: Das reibungsoptimierte System bietet ein Plus an Festigkeit und Steifigkeit und sorgt so für eine höhere Lebensdauer und für besten Federungskomfort.

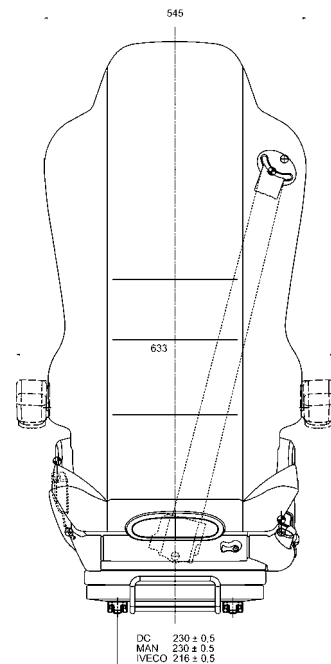
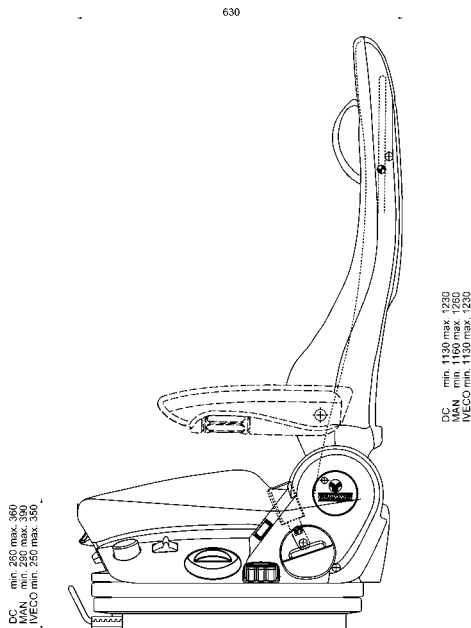
Features

• Serienausstattung ○ Optionale Ausstattung

Dämpfer, einstellbar	•
Federung Luftfederung	•
Federweg, 70 mm	•
Gewichtseinstellung 50-130 kg, autom.	•
Höheneinstellung, 100 mm 8 Stufen (luftunterstützt)	•
Klimasystem, aktiv	•
Längseinstellung	•
Längshorizontalfederung	•
Seitenkonturanpassung	•
Lordosenstütze, pneumatisch	•
Rückenlehnenneigungseinstellung	•
3-Punkt Rückhaltesystem, intergriert	•
Schnellabsenkung	•
Sitzkissentiefen- u. -neigungseinstellung	•
Sitzheizung, 2-stufig	•
Nackenkissen	•

LKW

Passende Ersatzteile
S.226



Alle Maße in mm
Technische Änderungen und
Maßabweichungen vorbehalten



KINGMAN® Klima

High Performance (MSG 90.6PG) ohne Gurtstraffer



Pneumatische Lordosenstütze



Einstellbarer Dämpfer



Automatische Gewichtseinstellung



Längshorizontalfederung



Aktives Klimasystem



Sitzheizung 2-stufig



Luftfederung

Sitzvarianten	Spurmaß	Gewicht	Bestell-Nr.	Preisempfehlung
Kingman Klima High Performance MAN TG	230 mm	42 kg	1179185	2623,00€
Kingman Klima High Performance Mercedes-Benz Actros MP11 / III ab Baujahr 03/2003	230 mm	42 kg	1208135	2593,00€
Kingman Klima High Performance Mercedes-Benz Actros Classic Baujahr 07/2000 bis 07/2003 + DAF XF + CF, Einbausatz erforderlich (siehe unten)	230 mm	42 kg	1179176	2593,00€
Kingman Klima High Performance Mercedes-Benz ATEGO/AXOR				auf Anfrage
Kingman Klima High Performance IVECO / SCANIA	216 mm	42 kg	1188599	2637,00€

Zubehör ohne Montage	Bestell-Nr.	Preisempfehlung	
Ablagenetz	1173492	43,00€	
Armlehne neigungsverstellbar und klappbar*	380 x 60 mm, rechts	1029137	123,00€
Armlehne neigungsverstellbar und klappbar*	380 x 60 mm, links	1029136	117,00€
Gurtschloß mit Kontakt MAN*		1113321	101,00€
Nachrüstsatz Luftfeder*	ab 130 kg bis 160 kg	1072266	123,00€
Nackenkissen mit Gewicht		1252750	94,00€
Einbausatz für DAF XF + CF	Höhe 4 mm	1063501	233,00€
Einbausatz für Scania 4er Baureihe (94-164)	Höhe 25 mm	1063500	194,00€
Schonbezug*	Stoff Airvent	210400030	90,00€
* Montage des Zubehör kpl. pro Sitz	MA	50,00€	

LKW

Passende Ersatzteile
S.226



KINGMAN® Klima

High Performance (MSG 90.6PG) mit Gurtstraffer



Abbildung entspricht nicht der Serienausstattung!

Wichtiger Hinweis: Vor der Verwendung ist die individuelle Einbausituation zu prüfen. Die Sitze dürfen nur bei Fahrzeugen verwendet werden, die bereits mit einem Fahrersitz mit integrierten 3-Punkt-Gurt und mit Gurtstraffer ausgestattet oder hierfür spezifiziert sind. Diese Sitze dürfen nur von sachkundigen, geschulten Fachpersonal montiert, demontiert und repariert werden!

Eine innovative Federung mit neuester Dämpfer und Steuerungstechnologie: Das reibungsoptimierte System bietet ein Plus an Festigkeit und Steifigkeit und sorgt so für eine höhere Lebensdauer und für besten Federungskomfort.

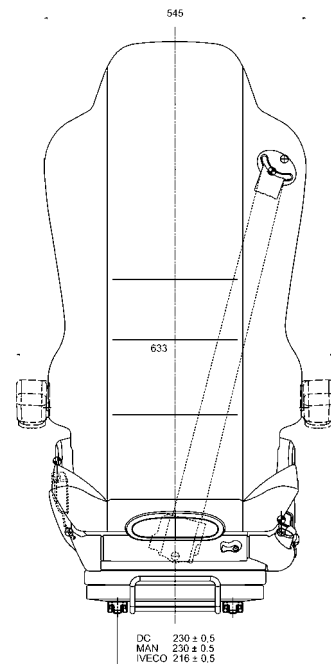
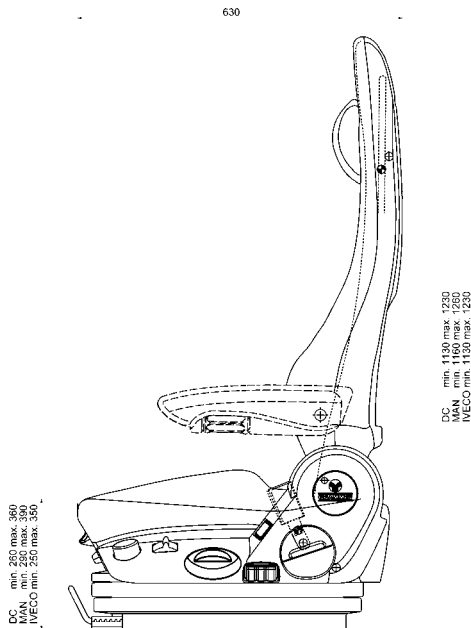
Features

• Serienausstattung ○ Optionale Ausstattung

Dämpfer, einstellbar	•
Federung Luftfederung	•
Federweg, 70 mm	•
Gewichtseinstellung 50-130 kg, autom.	•
Höheneinstellung, 100 mm 8 Stufen (luftunterstützt)	•
Klimasystem, aktiv	•
Längseinstellung	•
Längshorizontalfederung	•
Seitenkonturanpassung	•
Lordosenstütze, pneumatisch	•
Rückenlehnenneigungseinstellung	•
3-Punkt Rückhaltesystem, intergriert	•
Schnellabsenkung	•
Sitzkissentiefen- u. -neigungseinstellung	•
Sitzheizung, 2-stufig	•
Nackenkissen	•

LKW

Passende Ersatzteile
S.226



Alle Maße in mm
Technische Änderungen und
Maßabweichungen vorbehalten



KINGMAN® Klima

High Performance (MSG 90.6PG) mit Gurtstraffer



Pneumatische Lordosenstütze



Einstellbarer Dämpfer



Automatische Gewichteinstellung



Längshorizontalfederung



Aktives Klimasystem



Sitzheizung 2-stufig



Luftfederung

Sitzvarianten	Spurmaß	Gewicht	Bestell-Nr.	Preisempfehlung
Kingman Klima High Performance MAN TG	230 mm	42 kg	1208137	2697,00€
Kingman Klima High Performance Mercedes-Benz Actros MP11 / III ab Baujahr 03/2003	230 mm	42 kg	1179178	2669,00€
Kingman Klima High Performance Mercedes-Benz Actros Classic Baujahr 07/2000 bis 07/2003	230 mm	42 kg	1189172	2643,00€
Kingman Klima High Performance Mercedes-Benz ATEGO/AXOR				auf Anfrage

Zubehör ohne Montage	Bestell-Nr.	Preisempfehlung
Ablagenetz	1173492	43,00€
Armlehne neigungsverstellbar und klappbar*	380 x 60 mm, rechts	1029137
Armlehne neigungsverstellbar und klappbar*	380 x 60 mm, links	1029136
Nachrüstsatz Luftfeder*	ab 130 kg bis 160 kg	1072266
Nackenkissen mit Gewicht	1252750	94,00€
Schonbezug*	Stoff Airvent	210400030
* Montage des Zubehör kpl. pro Sitz	MA	50,00€

LKW

Passende Ersatzteile
S.226



KINGMAN® High Performance (MSG 90.6PG) ohne Gurtstraffer



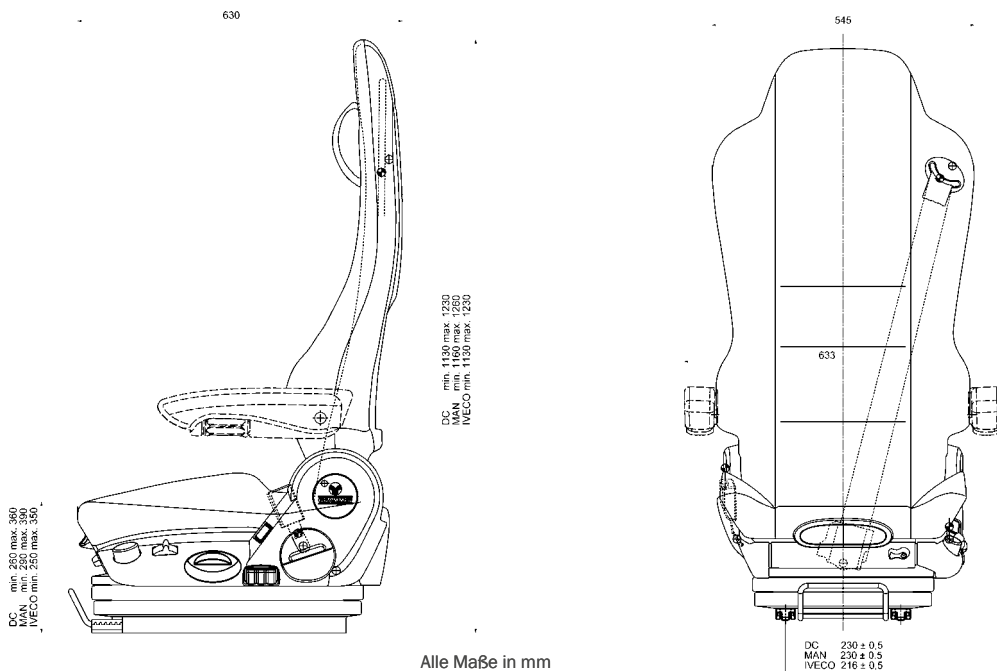
Abbildung entspricht nicht der Serienausstattung!

Features • Serienausstattung ◦ Optionale Ausstattung

	BASIC	COMFORT
Dämpfer, einstellbar	•	•
Federung		
Luftfederung	•	•
Federweg, 70 mm	•	•
Gewichtseinstellung 50-130 kg, autom.	•	•
Höheneinstellung, 100 mm 8 Stufen (luftunterstützt)	•	•
Längseinstellung,	•	•
Längshorizontalfederung	•	•
Seitenkonturanpassung	•	•
Lordosenstütze, pneumatisch	•	•
Rückenlehnenneigungseinstellung	•	•
3-Punkt Rückhaltesystem, integriert	•	•
Schnellabsenkung	•	•
Sitzkissenneigungseinstellung	•	•
Sitzkissentiefeinstellung		•
Sitzheizung, 2-stufig		•
Nackenkissen	◦	•

LKW

Passende Ersatzteile S.226



Alle Maße in mm
Technische Änderungen und
Maßabweichungen vorbehalten



KINGMAN® High Performance (MSG 90.6PG) ohne Gurtstraffer



Pneumatische
Lordosen-
stütze



Einstellbarer
Dämpfer



Automatische
Gewichts-
einstellung



Längs-
horizontal-
federung



Luftfederung

Sitzvarianten	Spurmaß	Gewicht	Bestell-Nr.	Preisempfehlung
Kingman Basic Mercedes-Benz Actros MPI II/III ab Baujahr 03/2003	230 mm	40 kg	1141882	1674,00€
Kingman Comfort Mercedes-Benz Actros MPII/III ab Baujahr 03/2003	230 mm	40 kg	1141883	1907,00€
Kingman Comfort Mercedes-Benz Actros Classic Baujahr 07/2000 bis 07/2003 + DAF XF + CF, Einbausatz erforderlich (siehe unten)	230 mm	40 kg	1141884	1872,00€
Kingman Basic Mercedes-Benz Atego ab Bj.06/2000 + Axor		40 kg	1141885	1820,00€
Kingman Comfort Mercedes-Benz Atego ab Bj. 06/2000 + Axor		40 kg	1141886	2036,00€
Kingman Basic MAN TG	230 mm	40 kg	1141887	1714,00€
Kingman Comfort MAN TG	230 mm	41,5 kg	1141889	1950,00€
Kingman Basic IVECO / SCANIA	216 mm	40 kg	1141890	1710,00€
Kingman Comfort IVECO / SCANIA	216 mm	40 kg	1141891	1967,00€

Zubehör ohne Montage	Bestell-Nr.	Preisempfehlung	
Ablagenetz	1173492	43,00€	
Armlehne neigungsverstellbar und klappbar*	380 x 60 mm, rechts	1029137	123,00€
Armlehne neigungsverstellbar und klappbar*	380 x 60 mm, links	1029136	117,00€
Einbausatz für EPS I-Anbindung*	nur für 1141884 Actros Classic	1110813	auf Anfrage
Gurtschloß mit Kontakt MAN*		1113321	101,00€
Nachrüstsatz Luftfeder*	ab 130 kg bis 160 kg	1072266	123,00€
Nackenkissen mit Gewicht		1252750	94,00€
Einbausatz für DAF XF + CF		1063501	233,00€
Einbausatz für Scania 4er Baureihe (94-164)	Höhe 25 mm	1063500	194,00€
Polstersatz Echtleder		2011EL	auf Anfrage
Schonbezug*	Stoff Alcanta	210100030	80,00€
	Kunstleder	210200030	80,00€
	Lammfell	210300030	172,00€
* Montage des Zubehör kpl. pro Sitz	MA	50,00€	

LKW

Passende
Ersatzteile
S.226



KINGMAN[®] High Performance (MSG 90.6PG) mit Gurtstraffer



Abbildung entspricht nicht der Serienausstattung!

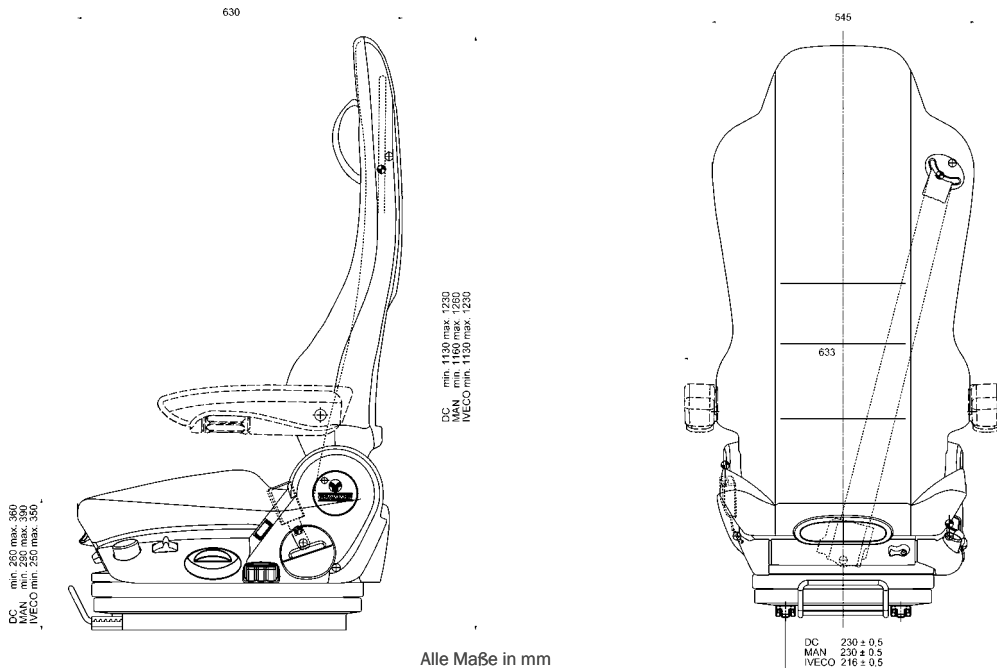
Wichtiger Hinweis: Vor der Verwendung ist die individuelle Einbausituation zu prüfen. Die Sitze dürfen nur bei Fahrzeugen verwendet werden, die bereits mit einem Fahrersitz mit integrierten 3-Punkt-Gurt und mit Gurtstraffer ausgestattet oder hierfür spezifiziert sind. Diese Sitze dürfen nur von sachkundigen, geschulten Fachpersonal montiert, demontiert und repariert werden!

Features Serienausstattung Optionale Ausstattung

Dämpfer, einstellbar	<input type="checkbox"/>
Federung Luftfederung	<input type="checkbox"/>
Federweg, 70 mm	<input type="checkbox"/>
Gewichtseinstellung 50-130 kg, autom.	<input type="checkbox"/>
Höheneinstellung, 100 mm 8 Stufen (luftunterstützt)	<input type="checkbox"/>
Längseinstellung	<input type="checkbox"/>
Längshorizontalfederung	<input type="checkbox"/>
Seitenkonturanpassung	<input type="checkbox"/>
Lordosenstütze, pneumatisch	<input type="checkbox"/>
Rückenlehnenneigungseinstellung	<input type="checkbox"/>
3-Punkt Rückhaltesystem, intergriert	<input type="checkbox"/>
Schnellabsenkung	<input type="checkbox"/>
Sitzkissenneigungseinstellung	<input type="checkbox"/>
Sitzkissentiefeinstellung	<input type="checkbox"/>
Sitzheizung, 2-stufig	<input type="checkbox"/>
Nackenkissen	<input type="checkbox"/>
ZUSATZAUSSTATTUNG	
Komfortarmlehnen	<input type="checkbox"/>

LKW

Passende Ersatzteile
S.226



Alle Maße in mm
 Technische Änderungen und
 Maßabweichungen vorbehalten



KINGMAN® High Performance (MSG 90.6PG) mit Gurtstraffer



Pneumatische
Lordosen-
stütze



Einstellbarer
Dämpfer



Automatische
Gewichts-
einstellung



Längs-
horizontal-
federung



Sitzheizung
2-stufig



Luftfederung

Sitzvarianten	Spurmaß	Gewicht	Bestell-Nr.	Preisempfehlung
Kingman Comfort MAN TG	230 mm	41,5 kg	1208136	2025,00€
Kingman Comfort Mercedes-Benz Actros MP11 / III ab Baujahr 03/2003	230 mm	40 kg	1208134	1980,00€
Kingman Comfort Mercedes-Benz Actros Classic Baujahr 07/2000 bis 07/2003	230 mm	40 kg	1208133	1946,00€
Kingman Klima High Performance Mercedes-Benz ATEGO/AXOR				auf Anfrage

Zubehör ohne Montage	Bestell-Nr.	Preisempfehlung	
Ablagenetz	1173492	43,00€	
Armlehne neigungsverstellbar und klappbar*	380 x 60 mm, rechts	1029137	123,00€
Armlehne neigungsverstellbar und klappbar*	380 x 60 mm, links	1029136	117,00€
Einbausatz für EPS I-Anbindung*	nur für 1208133 Actros Classic	1110813	auf Anfrage
Nachrüstsatz Luftfeder*	ab 130 kg bis 160 kg	1072266	123,00€
Nackenkissen mit Gewicht	1252750	94,00€	
Polstersatz Echtleder	2011EL	auf Anfrage	
Schonbezug*	Stoff Alcanta	210100030	80,00€
	Kunstleder	210200030	80,00€
	Lammfell	210300030	172,00€
* Montage des Zubehör kpl. pro Sitz	MA	50,00€	

LKW

Passende
Ersatzteile
S.226



KINGMAN® High Performance (MSG 90.6PG) Rechtslenker ohne Gurtstraffer



Abbildung entspricht nicht der Serienausstattung!

Features • Serienausstattung ◦ Optionale Ausstattung

Dämpfer, einstellbar •

Federung
Luftfederung •

Federweg, 70 mm •

Gewichtseinstellung 50-130 kg, autom. •

Höheneinstellung,
100 mm 8 Stufen (luftunterstützt) •

Längseinstellung •

Längshorizontalfederung •

Seitenkonturanpassung •

Lordosenstütze, pneumatisch •

Rückenlehnenneigungseinstellung •

3-Punkt Rückhaltesystem, intergriert •

Schnellabsenkung •

Sitzkissenneigungseinstellung •

ZUSATZAUSSTATTUNG

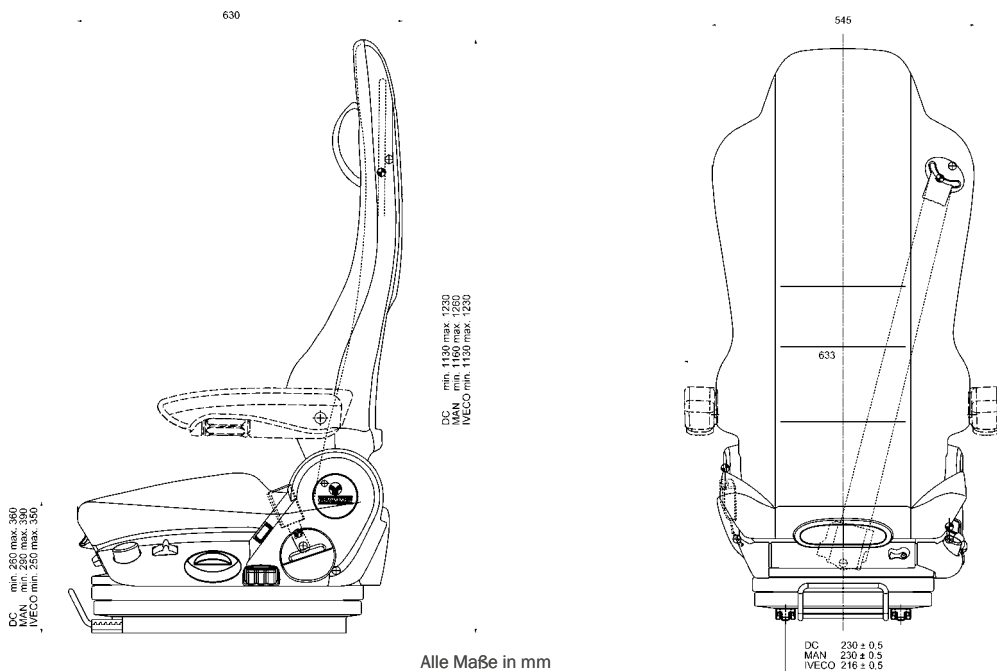
Sitzheizung, 2-stufig ◦

Nackenkissen ◦

Komfortarmlehnen ◦

LKW

Passende
Ersatzteile
S.226



Alle Maße in mm
Technische Änderungen und
Maßabweichungen vorbehalten



KINGMAN® High Performance (MSG 90.6PG) Rechtslenker ohne Gurtstraffer



Pneumatische
Lordosen-
stütze



Einstellbarer
Dämpfer



Automatische
Gewichts-
einstellung



Längs-
horizontal-
federung



Luftfederung

Sitzvarianten	Spurmaß	Gewicht	Bestell-Nr.	Preisempfehlung
Kingman Basic Mercedes-Benz Actros MPI II/III ab Baujahr 03/2003	230 mm	40 kg	1142116	1674,00€
Kingman Basis Mercedes-Benz Actros Classic Baujahr 07/2000 bis 07/2003 + DAF XF + CF Konsole erforderlich (siehe unten)	230 mm	40 kg	1142117	1719,00€
Kingman Basic IVECO / SCANIA	216 mm	40 kg	1142118	1710,00€
Kingman Basic MAN TG	230 mm	40 kg	1142119	1714,00€

Zubehör ohne Montage	Bestell-Nr.	Preisempfehlung
Ablagenetz	1173492	43,00€
Armlehne neigungsverstellbar und klappbar*	380 x 60 mm, rechts 1029137	123,00€
Armlehne neigungsverstellbar und klappbar*	380 x 60 mm, links 1029136	117,00€
Nachrüstsatz Luftfeder*	ab 130 kg bis 160 kg 1072266	123,00€
Einbausatz für DAF XF + CF	Höhe 4 mm 1063501	233,00€
Einbausatz für Scania 4er Baureihe (94-164)	Höhe 25 mm 1063500	194,00€
Nackenkissen mit Gewicht	1252750	94,00€
Polstersatz Echtleder	2011EL	auf Anfrage
Sitzheizung	2012HZR	412,00€
Schonbezug*	Stoff Alcanta 210100035	80,00€
	Kunstleder 210200035	80,00€
	Lammfell 210300035	172,00€
* Montage des Zubehör kpl. pro Sitz	MA	50,00€

LKW

Passende
Ersatzteile
S.226



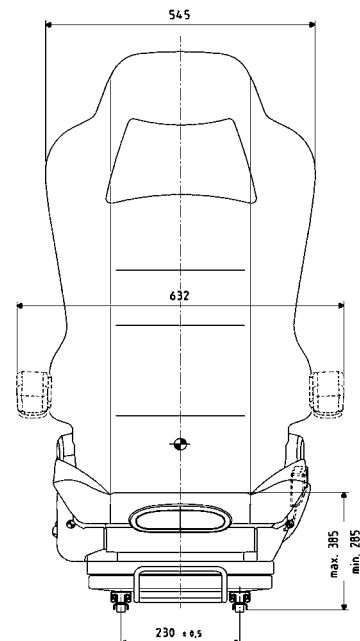
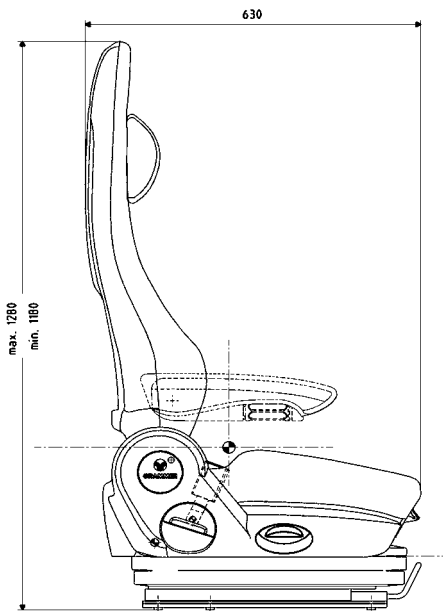
KINGMAN® Statik-Beifahrersitz (MSG 90.5S4)



Abbildung entspricht nicht der Serienausstattung!

Features • Serienausstattung ◦ Optionale Ausstattung

Höheneinstellung, 100 mm (mechanisch)	•
Längseinstellung, MAN	180mm
Rückenlehnenneigungseinstellung	•
Sitzkissentiefen- u. -neigungseinstellung	•
Nackenkissen	•
ZUSATZAUSSTATTUNG	
Komfortarmlehnen	◦
Ablagenetz	◦



Alle Maße in mm
Technische Änderungen und
Maßabweichungen vorbehalten



KINGMAN® Statik-Beifahrersitz (MSG 90.5S4)

Sitzvarianten	Spurmaß	Gewicht	Bestell-Nr.	Preisempfehlung
Kingman Ausführung rechts	230 mm	42 kg	1113014	1264,00€

Zubehör ohne Montage		Bestell-Nr.	Preisempfehlung
Ablagenetz		1173492	43,00€
Armlehne neigungsverstellbar und klappbar*	380 x 60 mm, rechts	1029137	123,00€
Armlehne neigungsverstellbar und klappbar*	380 x 60 mm, links	1029136	117,00€
Schonbezug*	Stoff Alcanta	215100030	80,00€
	Kunstleder	215200030	80,00€
	Lammfell	215300030	172,00€
* Montage des Zubehör kpl. pro Sitz		MA	50,00€

LKW



ARIZONA® (MSG 90.3G)



Abbildung entspricht nicht der Serienausstattung!

Wichtiger Hinweis: Vor der Verwendung ist die individuelle Einbausituation zu prüfen. Die Sitze dürfen nur bei Fahrzeugen verwendet werden, die bereits mit einem Fahrersitz mit integrierten 3-Punkt-Gurt und ohne Gurtstraffer ausgestattet oder hierfür spezifiziert sind.

Features • Serienausstattung ◦ Optionale Ausstattung

SERIENAUSSTATTUNG BASIC

Federung	•
Luftfederung	•
Federweg, 80 mm	•
Höheneinstellung, 100 mm	•
Kopfstütze	•
Längseinstellung, 140-210 mm	•
Rückenlehneinstellung	•
3-Punkt-Rückhaltesystem	•
Schnellabsenkung	•
Sitzkissenneigungseinstellung	•

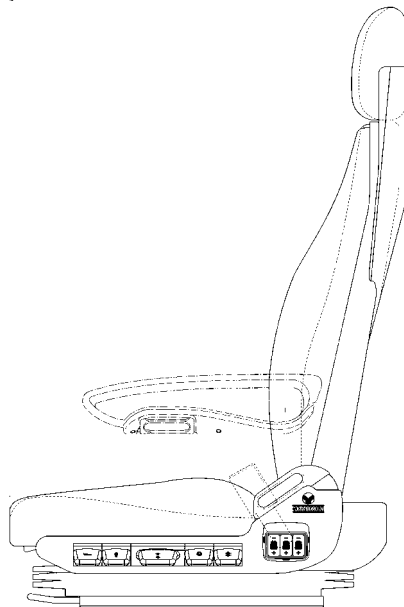
SERIENAUSSTATTUNG COMFORT (zusätzlich zur BASIC-Ausstattung)

Längshorizontalfederung	•
Lordosenstütze, pneumatisch	•
Seitenkonturanpassung	•
Sitzheizung	•
Sitzkissentiefeinstellung	•
Dämpfer, einstellbar	•

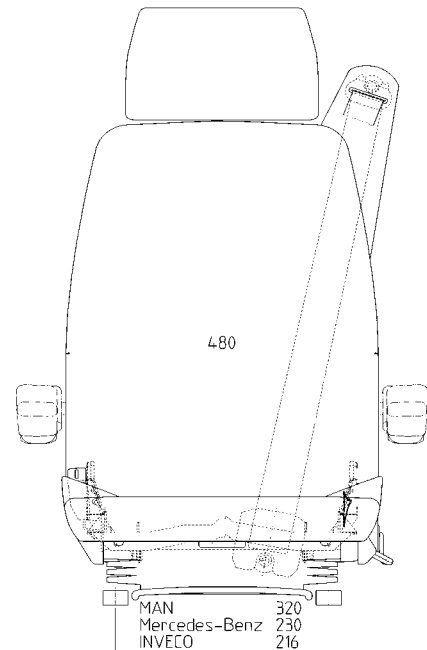
MAN 630
Mercedes-Benz 635
IVECO 659

Passende Ersatzteile
S.230

MAN min. 195 / max. 295
Mercedes-Benz min. 265 / max. 365
IVECO min. 235 / max. 335



MAN min. 985 / max. 1085
Mercedes-Benz min. 1045 / max. 1145
IVECO min. 1020 / max. 1120



MAN 320
Mercedes-Benz 230
IVECO 216

Alle Maße in mm
Technische Änderungen und
Maßabweichungen vorbehalten



ARIZONA[®] (MSG 90.3G)



Luftfederung

Sitzvarianten	Spurmaß	Gewicht	Bestell-Nr.	Preisempfehlung
Arizona Basic MAN	320 mm	40,4 kg	1040672	1649,00€
Arizona Comfort MAN	320 mm	40,4 kg	1040670	1968,00€
Arizona Basic IVECO/ SCANIA	216 mm	40,4 kg	1040657	1648,00€
Arizona Comfort IVECO/ SCANIA	216 mm	40,4 kg	1040656	2182,00€

Zubehör ohne Montage		Bestell-Nr.	Preisempfehlung
Armlehne neigungsverstellbar und klappbar*	380 x 60 mm, rechts	1067727	115,00€
Armlehne neigungsverstellbar und klappbar*	380 x 60 mm, links	1067726	114,00€
Heizungssatz 24V	nur für Basis	1035739MA	325,00€
Verstellschienenatz 320 mm*	für MAN F2000	133045	118,00€
Einbausatz für Scania Serie xx4	Höhe 25 mm	1063500	194,00€
Polstersatz Echtleder		2011ELA	auf Anfrage
Schonbezug*	Stoff Alcanta	220100030	66,00€
	Kunstleder	220200030	66,00€
	Lammfell	220300030	166,00€
* Montage des Zubehör kpl. pro Sitz		MA	50,00€

LKW

Passende Ersatzteile
S.230



AMARILLO® (MSG 90.3P)



Abbildung entspricht nicht der Serienausstattung!

Wichtiger Hinweis: Die Gurtausstattung im Fahrzeug darf nicht verändert werden, es muss das Original-Sicherheitsgurtschloss des Fahrzeugherstellers verwendet werden.

Features • Serienausstattung ◦ Optionale Ausstattung

SERIENAUSSTATTUNG BASIC

Federung
Luftfederung •

Federweg, 80 mm •

Höheneinstellung, 100 mm •

Kopfstütze •

Längseinstellung, 150-210 mm •

Rückenlehneinstellung •

Schnellabsenkung •

Sitzneigungseinstellung •

SERIENAUSSTATTUNG COMFORT (zusätzlich zur BASIC-Ausstattung)

Längshorizontalfederung •

Lordosenstütze, pneumatisch •

Seitenkonturanpassung •

Sitzheizung •

Sitzkissentiefeinstellung •

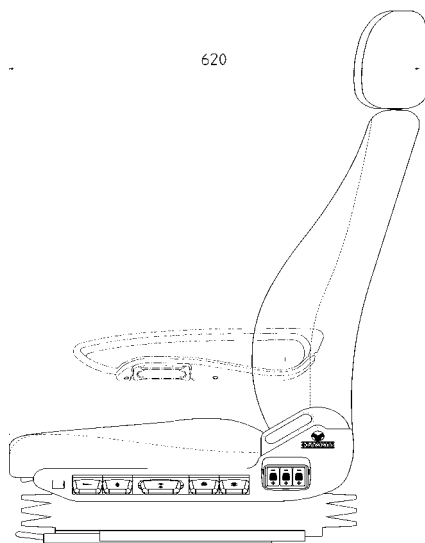
Dämpfer, einstellbar •

LKW

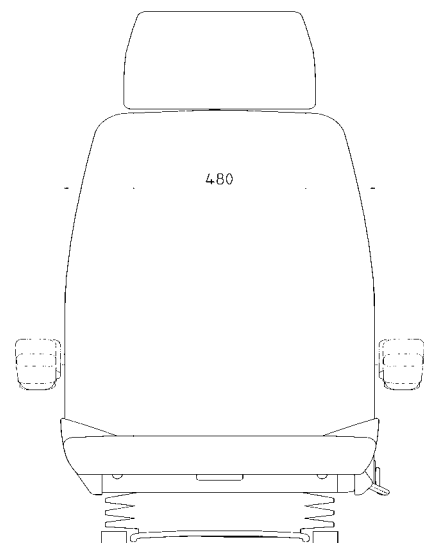
Passende Ersatzteile
S.232

Passende Ersatzteile
S.234

MAN min. 195 / max. 295
Mercedes-Benz min. 230 / max. 350
SCANIA/VOLVO min. 235 / max. 335



MAN min. 985 / max. 1085
Mercedes-Benz min. 1045 / max. 1145
SCANIA/VOLVO min. 1045 / max. 1145



MAN 320
Mercedes-Benz 230
SCANIA/VOLVO 216

Alle Maße in mm
Technische Änderungen und
Maßabweichungen vorbehalten



AMARILLO® (MSG 90.3P)

Sitzvarianten	Spurmaß	Gewicht	Bestell-Nr.	Preisempfehlung
Amarillo Basic MAN	320 mm	32,3 kg	1040313	1382,00€
Amarillo Comfort MAN	320 mm	32,3 kg	1040314	2090,00€
Amarillo Basis Mercedes-Benz	230 mm	32,3 kg	1040425	1382,00€
Amarillo Comfort Mercedes-Benz	230 mm	32,3 kg	1040426	2094,00€
Amarillo, Basic Stoff RVI VOLVO	216 mm	32,3 kg	1040326	1380,00€

Zubehör ohne Montage		Bestell-Nr.	Preisempfehlung
Armlehne neigungsverstellbar und klappbar*	380 x 60 mm, rechts	1067727	115,00€
Armlehne neigungsverstellbar und klappbar*	380 x 60 mm, links	1067726	114,00€
Heizungssatz 24V	Nur für Basis	1035739MA	325,00€
Einbausatz ohne ABE, Volvo FM 7,12 bis BJ 2002	Höhe 165 mm	1063497*	256,00€
Einbausatz ohne ABE, Volvo FL 7,10 bis BJ 2002	Höhe 220 mm	1063498*	305,00€
Einbausatz ohne ABE, Volvo FH bis BJ 2002	Höhe 5 mm	1063499*	250,00€
Einbausatz, Scania Serie xx3 + xx4 und Volvo F bis BJ 2002	Höhe 25 mm	1063500	194,00€
Einbausatz DAF Serie 65 - 95	Höhe 4 mm	1063501	233,00€
Polstersatz Echtleder		2011ELA	auf Anfrage
Schonbezug*	Stoff Alcanta	230100030	62,00€
	Kunstleder	230200030	62,00€
	Lammfell	230300030	130,00€
* Montage des Zubehör kpl. pro Sitz		MA	50,00€

* Zwischenverkauf vorbehalten

LKW

Passende Ersatzteile
S.232

Passende Ersatzteile
S.234



CHICAGO® (MSG 90.3C)

Features • Serienausstattung ◦ Optionale Ausstattung

Federung	
Luftfederung mit Kompressor	•
Federweg , 60 mm	•
Höheneinstellung , 60 mm	•
Kopfstütze	•
Längseinstellung , 210 mm	•
Lordosenstütze , pneumatisch	•
Rückenlehneinstellung	•
Sitzkissentiefen- u. -neigungseinstellung	•
Dämpfer , einstellbar	•

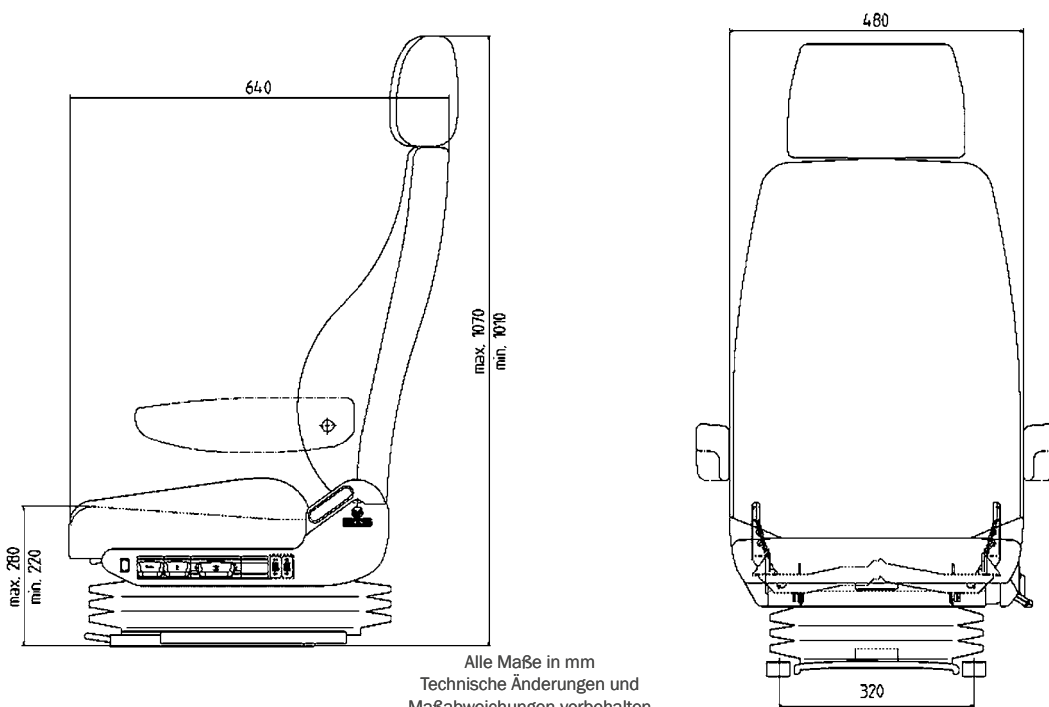


Abbildung entspricht nicht der Serienausstattung!

Wichtiger Hinweis: Das Modell Chicago ist nur für Fahrzeuge ohne Gurtstraffer geeignet! Die Gurtausrüstung im Fahrzeug darf nicht verändert werden, es muss das Original Sicherheitsgurtschloss des Fahrzeugherstellers verwendet werden.

LKW

Passende Ersatzteile
S.236





CHICAGO[®] (MSG 90.3C)



Luftfederung



Pneumatische
Lordosen-
stütze



Einstellbarer
Dämpfer

Sitzvarianten	Spurmaß	Gewicht	Bestell-Nr.	Preisempfehlung
Chicago, Stoff	320 mm	32 kg	1040673	1768,00€

Zubehör ohne Montage		Bestell-Nr.	Preisempfehlung
Armlehne neigungsverstellbar und klappbar*	380 x 60 mm, rechts	1067727	115,00€
Armlehne neigungsverstellbar und klappbar*	380 x 60 mm, links	1067726	114,00€
Heizungssatz 12 V*		22-22	227,00€
Einbausatz, Sprinter, LT alle bis BJ 2002		137485*	auf Anfrage
Einbausatz, Iveco Daily ab BJ 99 bis 2002		1063496*	348,00€
Polstersatz Echtleder		2011ELA	auf Anfrage
Gurtbügel für diverse Fahrzeuge	rechts	138222	40,00€
Schonbezug*	Stoff Alcanta	230100030	62,00€
	Kunstleder	230200030	62,00€
	Lammfell	230300030	130,00€

*** Montage des Zubehör kpl. pro Sitz MA 50,00€**

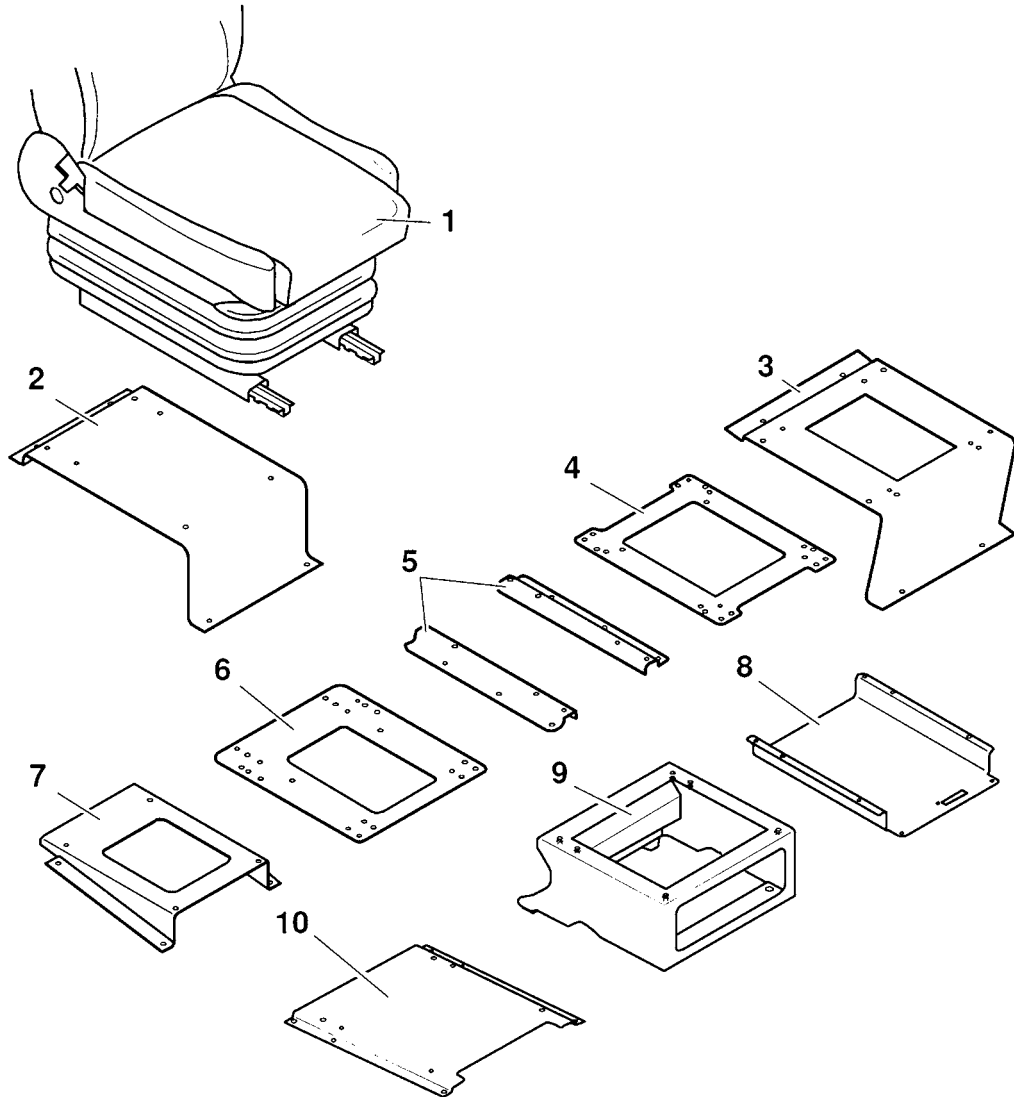
* Zwischenverkauf vorbehalten

LKW

Passende
Ersatzteile
S.236



Konsolen für LKW und Transporter



LKW



Konsolen für LKW und Transporter

Einbaukonsolen	Höhe	Bestell-Nr.	Preisempfehlung
2 Volvo FM 7,12 bis BJ 2002	165 mm	1063497*	256,00€
3 Volvo FL 7,10 bis BJ 2002	220 mm	1063498*	305,00€
4 Volvo FH bis BJ 2002	5 mm	1063499*	250,00€
5 Scania Serie xx3 + xx4 und Volvo F bis BJ 2002	25 mm	1063500	194,00€
6 DAF Serie 65 - 95	4 mm	1063501	233,00€
8 Iveco Daily ab BJ 99 bis 2002		1063496*	348,00€
10 Sprinter, LT alle bis BJ 2002		137485*	auf Anfrage

* Zwischenverkauf vorbehalten

Einbausätze Konsolen für Fahrersitz Chicago ohne ABE**	Bestell-Nr.	Preisempfehlung
Fiat Ducato ab BJ 2007, auf Original Konsole, Sitzposition etwas höher!	21273149	141,00€
Gurtstrafferhalter links für Ducato, Jumper, Boxer	21273149.1	130,00€
Gurtstrafferhalter rechts für Ducato, Jumper, Boxer	21273149.2	130,00€
Ford Transit BJ 2000 bis 2011, inkl. Kabelbaum und Sicherung 15A	21273103	222,00€
Ford Transit, Tourneo Custom ab BJ 2014	212714007	187,00€
Iveco Daily	21273017-10	147,00€
Mercedes Sprinter 2006-2018	21273141	154,00€
DB Sprinter ab 2018 BM907, DB Vito/Viano ab 2015	212714006	171,00€
Renault Master, Opel Movano, Nissan Interstar ab BJ 2010	21273177	149,00€
Gurtstrafferhalter links für Renault Master	21271616	72,00€
Renault Trafic, Opel Vivaro, Nissan NV300 ab BJ 08/2014	21271706	175,00€
VW Crafter 2006-2016 für BM 906	21273141	154,00€
VW Crafter ab BJ 2016, MAN TGE	21271805	199,00€
VW T5 + T6	21273118	137,00€

** Bitte beachten: Konsolen ohne ABE! Bei allen Fahrzeugen mit Seitenairbag muss dieser Sitz stillgelegt werden.
Immer TÜV Einzelabnahme erforderlich!

LKW



BUS





INHALTSVERZEICHNIS BUSSE

Sitz	Seite
Mit den richtigen Fragen zum richtigen Sitz	37
Tourea Klima High Performance (MSG 90.6PG)	38
Tourea High Performance (MSG 90.6PG)	40
Linea Klima High Performance (MSG 90.6G)	42
Linea High Performance (MSG 90.6G)	44

Mit den richtigen Fragen zum richtigen Sitz

Reisebus oder Linienbus?

Aktueller Fahrersitz mit integriertem 3-Punkt Gurt?

Folgende Sitze sind möglich:

- Tourea Klima High Performance
- Tourea High Performance

Kein integrierter 3-Punkt Gurt:

- Linea Klima High Performance
- Linea High Performance

Alter oder neuer Fahrer Arbeitsplatz?

Je nach Arbeitsplatz benötigen Sie eine andere Konsole (siehe Preisliste)

Soll der Sitz drehbar sein?



TOUREA® Klima High Performance (MSG 90.6PG)



Abbildung entspricht nicht der Serienausstattung!

Wichtiger Hinweis: Die Fahrersitze dürfen nur bei Fahrzeugen verwendet werden, die der Klasse M3 (mehr als 8 Sitzplätze und mehr als 5 Tonnen) entsprechen! Der TOUREA ist nur für Fahrzeuge geeignet, die bereits mit einem integriertem 3-Punkt-Gurt ausgestattet oder hierfür spezifiziert sind.

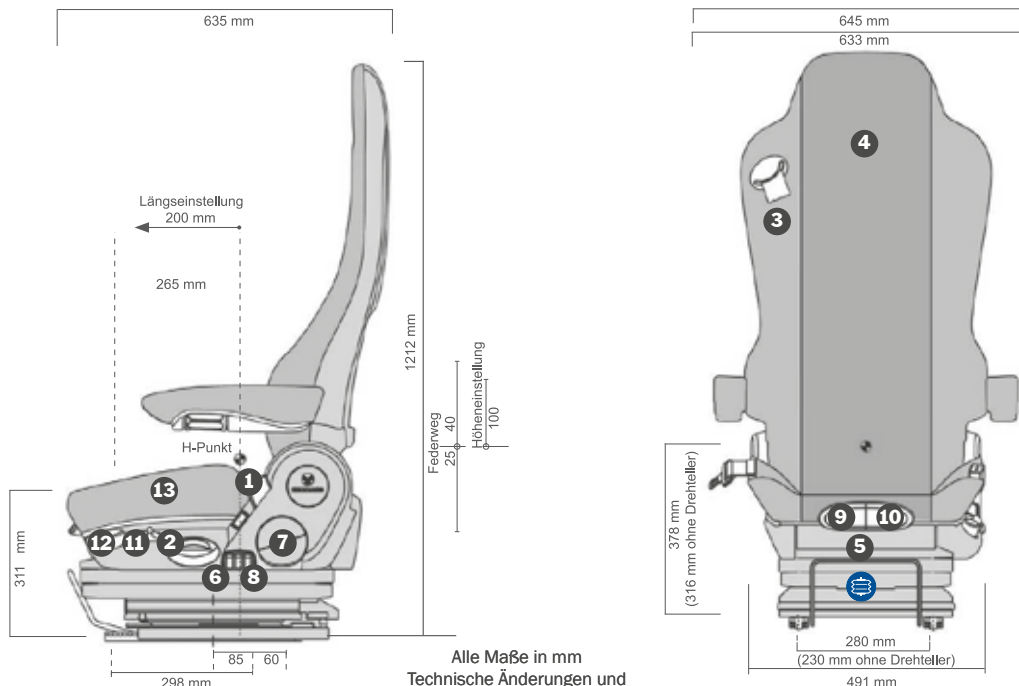
Wer seine Klimatisierung schätzt, wird TOUREA Klima lieben: Damit ist der Fahrersitz das ganze Jahr optimal temperiert. An heißen Tagen wird die Stauluft abtransportiert, dadurch ist es angenehm kühl, und an kalten Wintertagen wärmt die Sitzheizung wie gewohnt. Optional erhalten Sie den TOUREA Klima auch mit integriertem LANE DEPARTURE WARNING SYSTEM.

Features • Serienausstattung ◦ Optionale Ausstattung

1	Klimasystem, aktiv	•
	Bedienung, rechts	•
	Bedienung, links	•
2	Dämpfer, einstellbar	•
3	3-Punkt-Sicherheitsgurt	•
	Federweg, 80 mm	•
	Höheneinstellung, 100 mm	•
4	Kopfstütze, integriert	•
5	Längseinstellung, 200 mm	•
6	Lordosenstütze, pneumatisch	•
7	Rückenlehne, einstellbar	•
9	Seitenkonturanpassung	•
9/10	Sitzkissentiefen- u. -neigungseinstellung	•
11	Schnellabsenkung	•
12	Drehsteller, 50° rechts/90° links (nur bei 1179080 und 1366907)	•
13	Lane Departure Warning System, LDWS (nur bei 1366914 und 1366907)	•

BUS

Passende Ersatzteile
S.238





TOUREA® Klima High Performance (MSG 90.6PG)



Pneumatische Lordosenstütze



Automatische Gewichteinstellung



Drehadapter



Einstellbarer Dämpfer



Automatische Positionierung



Aktives Klimasystem



Sitzheizung



LDWS



Luftfederung

Sitzvarianten	Spurmaß	Gewicht	Bestell-Nr.	Preisempfehlung
Tourea Klima High Performance rechts bedienbar, mit aktiver Sitzklimatisierung und Sitzheizung, ohne Dreheinrichtung	230 mm	48 kg	1179084	3093,00€
Tourea Klima High Performance links bedienbar, mit aktiver Sitzklimatisierung und Sitzheizung, mit Dreheinrichtung 50° rechts/ 90° links	280 mm	52 kg	1179080	3385,00€
Tourea Klima High Performance rechts bedienbar, mit aktiver Sitzklimatisierung und Sitzheizung ohne Dreheinrichtung mit Lane Departure Warning System (LDWS)	230 mm	49 kg	1366914	3245,00€
Tourea Klima High Performance links bedienbar, mit aktiver Sitzklimatisierung und Sitzheizung, mit Dreheinrichtung 50° rechts/ 90° links, mit Lane Departure Warning System (LDWS)	280 mm	53 kg	1366907	3549,00€

Zubehör ohne Montage	Bestell-Nr.	Preisempfehlung	
Ablagenetz	1173492	43,00€	
Armlehne neigungsverstellbar und klappbar*	380 x 60 mm, rechts	1029137	123,00€
Armlehne neigungsverstellbar und klappbar*	380 x 60 mm, links	1029136	117,00€
Halter für Mikrofon*	Rechts zu montieren	1113759	13,00€
Halter für Mikrofon*	Links zu montieren	1113757	21,00€
Mikrofonkabel*	Im Rücken zu montieren	1125013	50,00€
Nachrüstsatz Luftfeder*	ab 130 kg bis 160 kg	1072266	123,00€
AFAP-Konsole	nicht drehbar, Höhe 172 mm	1078639	264,00€
AFAP-Konsole	Drehbar, Höhe 110 mm	1050969	183,00€
NFAP-Konsole	nicht drehbar, Höhe 144 mm	1049682	187,00€
NFAP-Konsole	Drehbar, Höhe 82 mm	1050968	175,00€
Schonbezug*	Stoff Airvent	210400030	90,00€
* Montage des Zubehör kpl. pro Sitz	MA	50,00€	

BUS

Passende Ersatzteile
S.238



TOUREA® High Performance (MSG 90.6PG)



Abbildung entspricht nicht der Serienausstattung!

Wichtiger Hinweis: Die Fahrersitze dürfen nur bei Fahrzeugen verwendet werden, die der Klasse M3 (mehr als 8 Sitzplätze und mehr als 5 Tonnen) entsprechen! Der TOUREA ist nur für Fahrzeuge geeignet, die bereits mit einem integriertem 3-Punkt-Gurt ausgestattet oder hierfür spezifiziert sind.

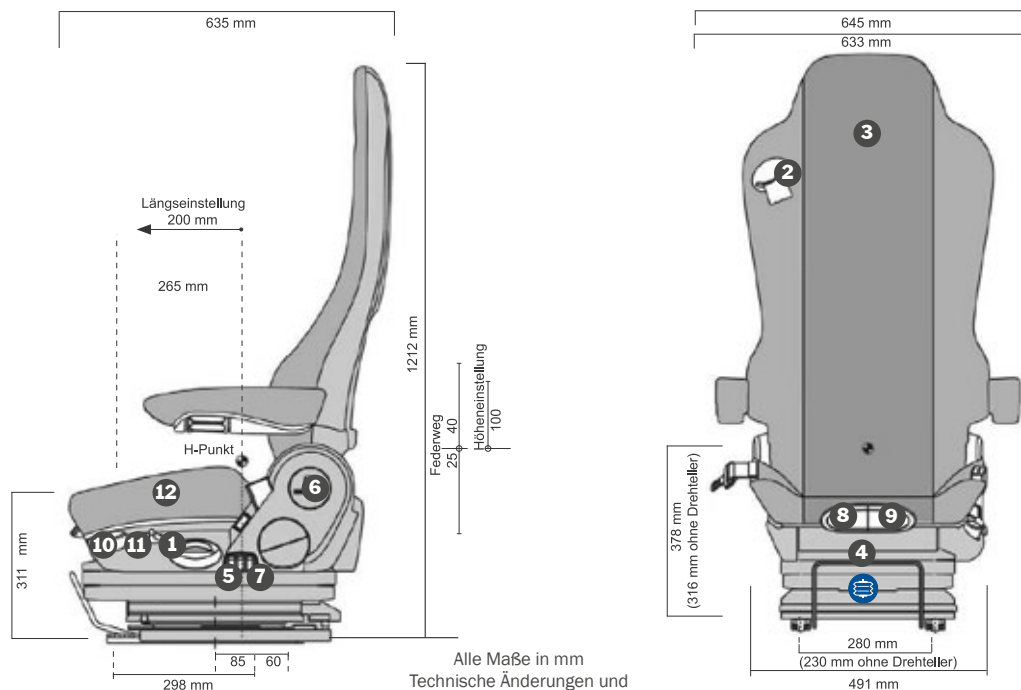
Gestatten, Ihr neuer Arbeitsplatz: Beim TOUREA haben wir alles getan, damit Sie auf der Langstrecke bestmöglich unterwegs sind. Unsere pneumatische Federung hat eine neuartige Dämpfer- und Steuerungstechnologie. Ebenfalls pneumatisch gesteuerte Lordosenstützen geben Ihnen seitlich optimalen Halt. Ihre Sitzposition verändern Sie dank GRAMMER Design-for-Use-Konzept intuitiv: Sie erkennen am Griff, welche Funktion Sie bedienen. Optional erhalten Sie den TOUREA auch mit integriertem LANE DEPARTURE WARNING SYSTEM.

Features • Serienausstattung ◦ Optionale Ausstattung

	Bedienung, rechts	•
1	Dämpfer, einstellbar	•
2	3-Punkt-Sicherheitsgurt	•
	Federweg, 80 mm	•
	Höheneinstellung, 100 mm	•
3	Kopfstütze, integriert	•
4	Längseinstellung, 200 mm	•
5	Lordosenstütze, pneumatisch	•
6	Rückenlehne, einstellbar	•
7	Seitenkonturanpassung	•
8/9	Sitzkissentiefen- u. -neigungseinstellung	•
10	Schnellabsenkung	•
11	Drehteller, 50° rechts/90° links (nur bei 1141341 und 1366911)	•
12	Lane Departure Warning System, LDWS (nur bei 1366916 und 1366911)	•

BUS

Passende Ersatzteile
S.238





TOUREA® High Performance (MSG 90.6PG)



Pneumatische Lordosenstütze



Automatische Gewichtseinstellung



Drehadapter



Einstellbarer Dämpfer



Automatische Positionierung



LDWS



Luffederung

Sitzvarianten	Spurmaß	Gewicht	Bestell-Nr.	Preisempfehlung
Tourea High Performance rechts bedienbar, ohne Dreheinrichtung	230 mm	45 kg	1141291	2253,00€
Tourea High Performance rechts bedienbar, mit Dreheinrichtung 50° rechts/90° links	280 mm	49 kg	1141341	2638,00€
Tourea High Performance rechts bedienbar, ohne Dreheinrichtung mit Lane Departure Warning System (LDWS)	230 mm	46 kg	1366916	2405,00€
Tourea High Performance rechts bedienbar, mit Dreheinrichtung 50° rechts/90° links mit Lane Departure Warning System (LDWS)	280 mm	50 kg	1366911	2825,00€

Zubehör ohne Montage	Bestell-Nr.	Preisempfehlung	
Ablagenetz	1173492	43,00€	
Armlehne neigungsverstellbar und klappbar*	380 x 60 mm, rechts	1029137	123,00€
Armlehne neigungsverstellbar und klappbar*	380 x 60 mm, links	1029136	117,00€
Halter für Mikrofon*	Rechts zu montieren	1113759	13,00€
Halter für Mikrofon*	Links zu montieren	1113757	21,00€
Mikrofonkabel*	Im Rücken zu montieren	1125013	50,00€
Nachrüstsatz Luftfeder*	ab 130 kg bis 160 kg	1072266	123,00€
AFAP-Konsole	nicht drehbar, Höhe 172 mm	1078639	264,00€
AFAP-Konsole	Drehbar, Höhe 110 mm	1050969	183,00€
NFAP-Konsole	nicht drehbar, Höhe 144 mm	1049682	187,00€
NFAP-Konsole	Drehbar, Höhe 82 mm	1050968	175,00€
Schonbezug*	Stoff Alcanta	210100030	80,00€
	Kunstleder	210200030	80,00€
	Lammfell	210300030	172,00€
*Montage des Zubehör kpl. pro Sitz	MA	50,00€	

BUS

Passende Ersatzteile
S.238



LINEA® Klima High Performance (MSG 90.6P)



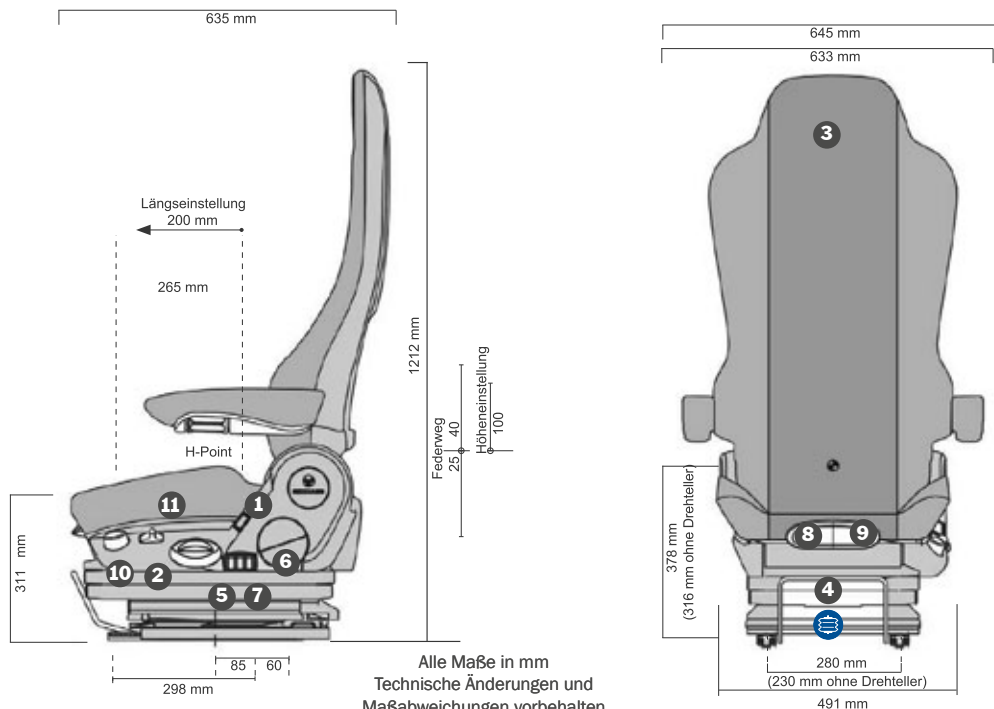
Abbildung entspricht nicht der Serienausstattung!

Wichtiger Hinweis: Die Fahrersitze dürfen nur bei Fahrzeugen verwendet werden, die der Klasse M3 (mehr als 8 Sitzplätze und mehr als 5 Tonnen) entsprechen!

Im Nahverkehr ist kein Tag wie der andere. Auf den LINEA ist Verlass: Er stellt sich optimal auf Ihre Bedürfnisse ein, zum Beispiel mit automatischer Gewichtserkennung. Alle nötigen Griffe, z.B. für Dämpfer-, Höhen- und Sitzkisseneinstellung finden Sie ohne hinzusehen – dank GRAMMER Design-for-Use-Konzept. Die pneumatische Sitzfederung sorgt für eine ruhige Fahrt auf jeder Straße.

Features • Serienausstattung ◦ Optionale Ausstattung

- | | | |
|-----|--|---|
| 1 | Klimasystem, aktiv | • |
| | Bedienung, rechts | • |
| 2 | Dämpfer, einstellbar | • |
| | Federweg, 80 mm | • |
| | Höheneinstellung, 100 mm | • |
| 3 | Kopfstütze, integriert | • |
| 4 | Längseinstellung, 200 mm | • |
| 5 | Lordosenstütze, pneumatisch | • |
| 6 | Rückenlehne, einstellbar | • |
| 7 | Seitenkonturanpassung | • |
| 8/9 | Sitzkissentiefen- u. -neigungseinstellung | • |
| 10 | Schnellabsenkung | • |
| 11 | Lane Departure Warning System, LDWS
(nur bei 1366912) | • |





LINEA® Klima High Performance (MSG 90.6P)



Pneumatische Lordosenstütze



Einstellbarer Dämpfer



Automatische Gewichteinstellung



Aktives Klimasystem



LDWS



Luffederung

Sitzvarianten	Spurmaß	Gewicht	Bestell-Nr.	Preisempfehlung
Linea Klima High Performance, rechts bedienbar, mit aktiver Sitzklimatisierung und Sitzheizung, ohne Dreheinrichtung	230 mm	48 kg	1179085	2860,00€
Linea Klima High Performance rechts bedienbar, mit aktiver Sitzklimatisierung und Sitzheizung mit Dreheinrichtung 50° rechts/ 90° links	280 mm	52 kg	1184529	3125,00€
Linea High Performance rechts bedienbar, mit aktiver Sitzklimatisierung und Sitzheizung ohne Dreheinrichtung mit Lane Departure Warning System (LDWS)	230 mm	46 kg	1366912	3035,00€

Zubehör ohne Montage	Bestell-Nr.	Preisempfehlung	
Ablagenetz	1173492	43,00€	
Armlehne neigungsverstellbar und klappbar*	380 x 60 mm, rechts	1029137	123,00€
Armlehne neigungsverstellbar und klappbar*	380 x 60 mm, links	1029136	117,00€
Beckenaufrollgurt*		1103096	155,00€
Halter für Mikrofon*	Rechts zu montieren	1113759	13,00€
Halter für Mikrofon*	Links zu montieren	1113757	21,00€
Mikrofonkabel*	Im Rücken zu montieren	1125013	50,00€
Nachrüstset Luftfeder*	ab 130 kg bis 160 kg	1072266	123,00€
AFAP-Konsole	nicht drehbar, Höhe 172 mm	1078639	264,00€
AFAP-Konsole	Drehbar, Höhe 110 mm	1050969	183,00€
NFAP-Konsole	nicht drehbar, Höhe 144 mm	1049682	187,00€
NFAP-Konsole	Drehbar, Höhe 82 mm	1050968	175,00€
Schonbezug*	Stoff Airvent	215400030	90,00€
* Montage des Zubehör kpl. pro Sitz	MA	50,00€	

BUS

Passende Ersatzteile
S.238



LINEA® High Performance (MSG 90.6P)



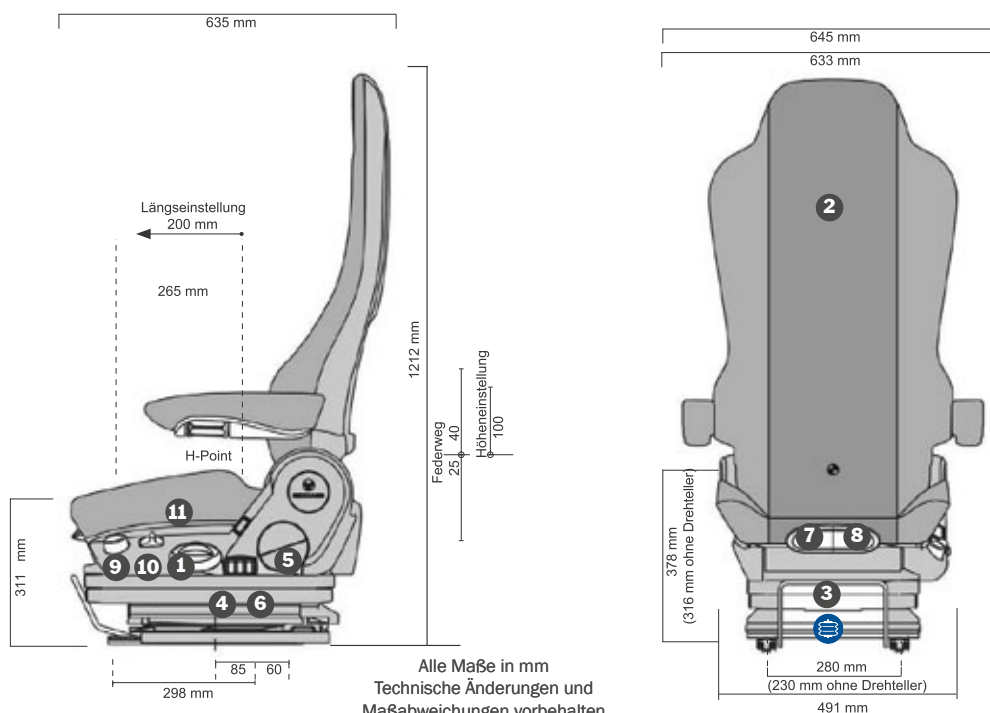
Abbildung entspricht nicht der Serienausstattung!

Wichtiger Hinweis: Die Fahrersitze dürfen nur bei Fahrzeugen verwendet werden, die der Klasse M3 (mehr als 8 Sitzplätze und mehr als 5 Tonnen) entsprechen!

Im Nahverkehr ist kein Tag wie der andere. Auf den LINEA ist Verlass: Er stellt sich optimal auf Ihre Bedürfnisse ein, zum Beispiel mit automatischer Gewichtserkennung. Alle nötigen Griffe, z.B. für Dämpfer-, Höhen- und Sitzkisseneinstellung finden Sie ohne hinzusehen – dank GRAMMER Design-for-Use-Konzept. Die pneumatische Sitzfederung sorgt für eine ruhige Fahrt auf jeder Straße.

Features • Serienausstattung ◦ Optionale Ausstattung

	Bedienung, rechts	•
1	Dämpfer, einstellbar	•
	Federweg, 80 mm	•
	Höheneinstellung, 100 mm	•
2	Kopfstütze, integriert	•
3	Längseinstellung, 200 mm	•
4	Lordosenstütze, pneumatisch	•
5	Rückenlehne, einstellbar	•
6	Seitenkonturanpassung	•
7/8	Sitzkissentiefen- u. -neigungseinstellung	•
9	Schnellabsenkung	•
10	Drehteller, 50° rechts/90° links (nur bei 1141342 und 1366909)	•
11	Lane Departure Warning System, LDWS (nur bei 1366915 und 1366909)	•





LINEA® High Performance (MSG 90.6P)



Pneumatische
Lordosen-
stütze



Einstellbarer
Dämpfer



Automatische
Gewichts-
einstellung



LDWS



Luftfederung

Sitzvarianten	Spurmaß	Gewicht	Bestell-Nr.	Preisempfehlung
Linea High Performance rechts bedienbar, ohne Dreheinrichtung	230 mm	45 kg	1141340	2078,00€
Linea High Performance rechts bedienbar, mit Dreheinrichtung 50° rechts/ 90° links	280 mm	49 kg	1141342	2475,00€
Linea High Performance rechts bedienbar, ohne Dreheinrichtung mit Lane Departure Warning System (LDWS)	230 mm	46 kg	1366915	2276,00€
Linea High Performance rechts bedienbar, mit Dreheinrichtung 50° rechts/ 90° links mit Lane Departure Warning System (LDWS)	280 mm	50 kg	1366909	2778,00€

Zubehör ohne Montage	Bestell-Nr.	Preisempfehlung	
Ablagenetz	1173492	43,00€	
Armlehne neigungsverstellbar und klappbar*	380 x 60 mm, rechts	1029137	123,00€
Armlehne neigungsverstellbar und klappbar*	380 x 60 mm, links	1029136	117,00€
Beckenaufrollgurt*		1103096	155,00€
Halter für Mikrofon*	Links zu montieren	1113759	13,00€
Halter für Mikrofon*	Im Rücken zu montieren	1113757	21,00€
Mikrofonkabel*	Montiert im Rücken	1125013	50,00€
Nachrüstsatz Luftfeder*	ab 130 kg bis 160 kg	1072266	123,00€
AFAP-Konsole	nicht drehbar, Höhe 172 mm	1078639	264,00€
AFAP-Konsole	Drehbar, Höhe 110 mm	1050969	183,00€
NFAP-Konsole	nicht drehbar, Höhe 144 mm	1049682	187,00€
NFAP-Konsole	Drehbar, Höhe 82 mm	1050968	175,00€
Schonbezug*	Stoff Alcanta	215100030	80,00€
	Kunstleder	215200030	80,00€
	Lammfell	215300030	172,00€
* Montage des Zubehör kpl. pro Sitz	MA	50,00€	

BUS

Passende
Ersatzteile
S.238



TRAKTOREN





INHALTSVERZEICHNIS TRAKTOREN

Sitz	Seite
Ausstattungsprogramm Maximo	48
Maximo XT Evolution Active (MSG 97EAC/741)	50
Maximo XT Evolution Dynamic (MSG 97EL/741)	52
Maximo XT Dynamic Plus Up (MSG 97AL/741)	54
Maximo XT Professional (MSG 97AL/731) für Fendt	56
Maximo Evolution Active (MSG 95EAC/741)	58
Maximo Evolution Dynamic Plus (MSG 95EL/741)	60
Maximo Evolution Dynamic (MSG 95EL/741)	62
Maximo Dynamic Plus Up (MSG 95AL/741)	64
Maximo Dynamic	66
Maximo Professional (MSG 95AL/731)	68
Maximo Comfort Plus (MSG 95A/731)	70
Maximo Comfort (MSG 95G/731)	72
Maximo Basic (MSG 85/721)	74
Ausstattungsprogramm Compacto	77
Compacto Comfort W (MSG 93/721)	78
Compacto Basic W (MSG 83/721)	80
Compacto Comfort M (MSG 93/521)	82
Compacto Basic M (MSG 83/521)	84
Compacto Comfort S (MSG 93/511)	86
Compacto Basic S (MSG 83/511)	88
Primo Professional M (MSG 75GL/521)	90
Primo Professional S (MSG 75GL/511)	92
Universo Basic Plus (MSG 44/520)	94
Universo Basic (MSG 44/520)	96



Ausstattungsprogramm MAXIMO

Ausstattungsprogramm • Serienausstattung ◦ Optionale Ausstattung	XT Evolution Active	XT Evolution Dynamic	XT Dynamic Plus	XT Professional	Evolution Dynamic	Dynamic Plus
Sachnummer Stoff	1424507	1388488	1423376	1314123	1424447	1420563
Seite	50	52	54	56	62	64
Federung						
mechanisch						
pneumatisch mit Kompressor 12 Volt	•	•	•	•	•	•
Niederfrequenz	•	•	•	•	•	•
extrabreite, verstärkte Ausführung	•	•	•	•		
elektronisch geregelt aktiv (EAC)	•					
Gewichtseinstellung						
manuell						
automatisch			•	•		•
elektronisch	•	•			•	
Dämpfer						
nicht einstellbar						
einstellbar				•		
Dynamic Damping System	•	•	•		•	•
Drehadapter						
				•		
Seitenhorizontalfederung	•	•	•	◦	•	•
Komfortmodul	•	•	•		•	•
Sitzkissentiefen- und -neigungseinstellung	•	•	•	•	•	•
Sitzkissenbreite [mm]	550	550	565	530	550	565
Rückhaltesystem						
duosensitiver Gurt mit Aufroller (ELR)	•	•	•	◦	•	•
Armlehnen						
höhenstellbar, beidseitig						
höhen- und neigungseinstellbar, beidseitig			•	•		•
höhen- und neigungseinstellbar, nur links	•	•			•	
Lordosenstütze						
mechanisch				•		
pneumatisch, 2-fach	•	•	•		•	•
Seitenkonturanpassung im Rückenpolster						
pneumatisch	•	•			•	
Sitzheizung						
1-stufig			•	•		
2-stufig	•	•			•	•
Sitzklimatisierung						
passiv, Klimastoff			•			•
aktive Klimatisierung, mit Lüfter	•	•			•	
Rückenverlängerung						
einschiebbar				•		
Dualmotion	•	•	•		•	•



Ausstattungsprogramm MAXIMO

Ausstattungsprogramm					
• Serienausstattung ◦ Optionale Ausstattung					
	Dynamic	Professional	Comfort Plus	Comfort	Basic
Sachnummer Stoff	1288545	1288547	1288546	1288539	1288549
Seite	66	68	70	72	74
Federung					
mechanisch					•
pneumatisch mit Kompressor 12 Volt	•	•	•	•	
Niederfrequenz	•	•			
extrabreite, verstärkte Ausführung					
elektronisch geregelt aktiv (EAC)					
Gewichtseinstellung					
manuell				•	•
automatisch	•	•	•		
elektronisch					
Dämpfer					
nicht einstellbar			•	•	•
einstellbar		•			
Dynamic Damping System	•				
Drehadapter	•	•	◦	◦	◦
Seitenhorizontalfederung	•	◦	◦	◦	◦
Komfortmodul					
Sitzkissentiefen- und -neigungseinstellung	•	•	•		
Sitzkissenbreite [mm]	550	530	530	520	480
Rückhaltesystem					
duosensitiver Gurt mit Aufroller (ELR)	◦	◦	◦	◦	◦
Armlehnen					
höhenstellbar, beidseitig				•	•
höhen- und neigungseinstellbar, beidseitig	•	•	•		
höhen- und neigungseinstellbar, nur links					
Lordosenstütze					
mechanisch		•	•	•	•
pneumatisch, 2-fach	•				
Seitenkonturanpassung im Rückenpolster					
pneumatisch					
Sitzheizung					
1-stufig	•	◦	◦	◦	◦
2-stufig					
Sitzklimatisierung					
passiv, Klimastoff					
aktive Klimatisierung, mit Lüfter					
Rückenverlängerung					
einschiebbar	•	•	•	◦	◦
Dualmotion					



MAXIMO XT Evolution Active (MSG 97EAC/741)



Abbildung entspricht nicht der Serienausstattung!

Die innovative elektronisch aktiv geregelte Federung im Maximo XT Evolution Active führt zu einer Schwingungsreduzierung von durchschnittlich 40%. Maximalbeschleunigungen werden sogar bis zu 75% verringert. Die aktive Gewichtseinstellung stellt den Sitz vollautomatisch auf das Gewicht des Fahrers ein.

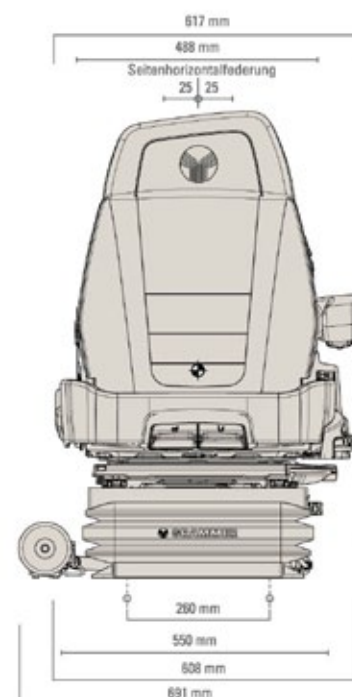
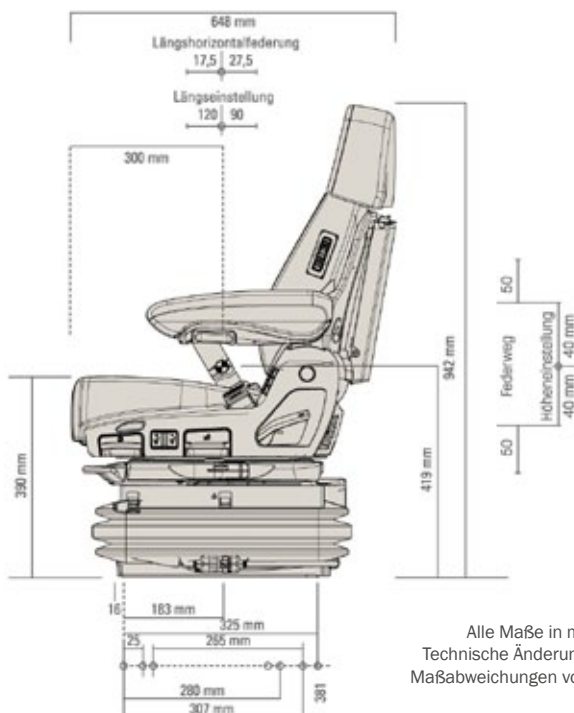
Dadurch spielt der Sitz bei optimalen Federwegen seine ganze Performance aus, die für noch mehr Ergonomie und Sicherheit sorgt. Mit der aktiven Sitzklimatisierung wird die Stauluft abtransportiert, so sitzt der Fahrer nie wieder durchgeschwitzt am Steuer.

Features

• Serienausstattung ◦ Optionale Ausstattung

Sachnummer Stoff, Sitzschalter 2000/500 + 3000/1500 Ohm	1424507
Ablagetasche	•
APS (Automatisches Positionierungssystem)	•
Armlehne links , höhenverstellbar u. klappbar, 80 x 380 mm, neigungseinstellbar,	•
Federung	•
Luftfederung mit Kompressor 12V	•
Elektronisch aktiv geregelte Federung	•
Drehadapter , 15° links/15° rechts	•
Federweg , 120 mm	•
Gewichtseinstellung , aktiv (elektronisch)	•
Höheneinstellung , 80 mm stufenlos (luftunterstützt)	•
Klimasystem , aktiv	•
Längseinstellung , 210 mm	•
Längshorizontalfederung	•
Lordosenstütze , pneumatisch	•
Rückenlehnenneigungseinstellung	•
Rückenunterstützung , Dual Motion	•
Rückhaltesystem	•
Seitenhorizontalfederung	•
Seitenkonturanpassung , pneumatisch	•
Sitzheizung	•
Sitzkissentiefen- u. -neigungseinstellung	•
Sitzkontaktschalter	•
Sitzpolsterbreite	550 mm

Passende Ersatzteile
S.240










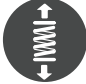




Alle Maße in mm
Technische Änderungen und
Maßabweichungen vorbehalten



MAXIMO XT Evolution Active

(MSG 97EAC/741)

- 
Luftfederung
- 
Aktive Federung
- 
Seitenkonturanpassung
- 
Dualmotion
- 
Pneumatische Lordosenstütze
- 
Drehadapter
- 
Automatische Positionierung
- 
Elektronische Gewichteinstellung
- 
Seitenhorizontalfederung
- 
Längshorizontalfederung
- 
Aktives Klimasystem
- 
Sitzheizung

Sitzvarianten	Sitzbreite	Gewicht	Bestell-Nr.	Preisempfehlung
Stoff	565 mm	69 kg	1424507	6945,00€
Zubehör ohne Montage			Bestell-Nr.	Preisempfehlung
Armlehne rechts			1073564	94,00€
Konsole rechts/Sitzschalter/Anschlußstecker				
für CLAAS Multifunktionsarmlehne*				auf Anfrage
für CNH/Steyr Multifunktionsarmlehne*				auf Anfrage
für Fendt Multifunktionsarmlehne SCR + SC4*				auf Anfrage
für John Deere 6-R Multifunktionsarmlehne*				auf Anfrage
für MF Multifunktionsarmlehne*				auf Anfrage
für SDF Multifunktionsarmlehne*				auf Anfrage
Schonbezug	Stoff Airvent		2110059	90,00€
* Montage des Zubehör kpl. pro Sitz			MA	50,00€

TRAKTOREN

Passende Ersatzteile
S.240



MAXIMO XT Evolution Dynamic (MSG 97EL/741)



Abbildung entspricht nicht der Serienausstattung!

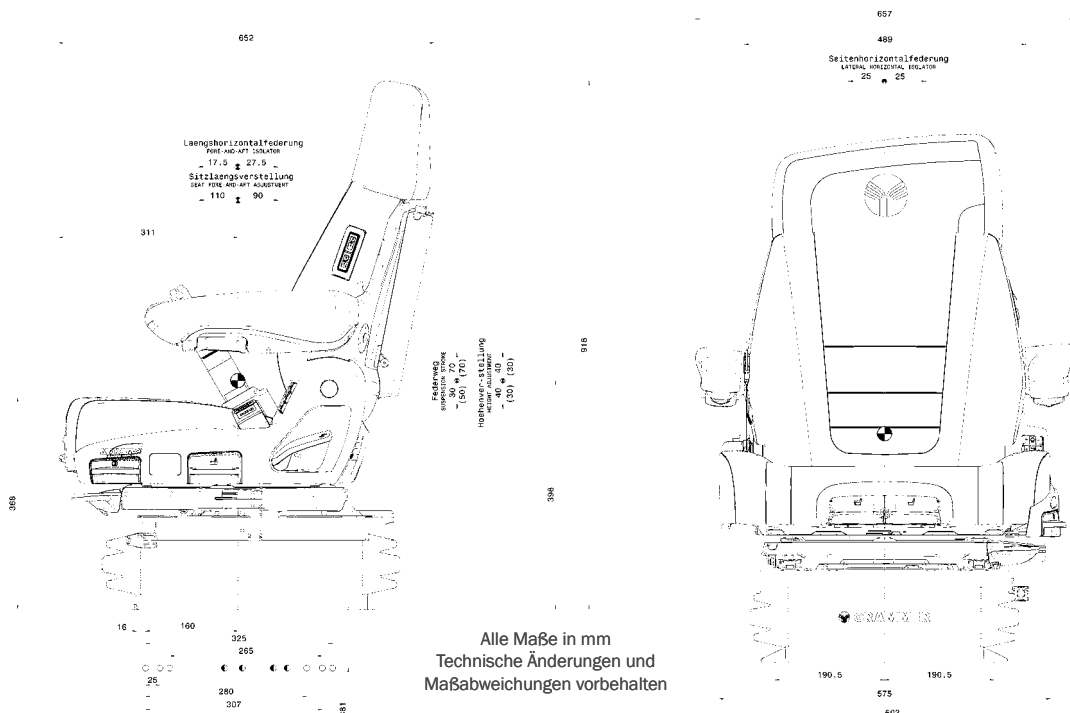
Das Dynamic Damping System setzt bei passiv gefederten Sitzen für mittelgroße und große Traktoren Maßstäbe im Federungs- und Komfort. Die aktive Gewichtseinstellung stellt den Sitz vollautomatisch auf das Gewicht des Fahrers ein. Für perfekten Sitzkomfort sorgt die aktive Sitzklimatisierung, welche die Stau- und abtransportiert, so sitzt der Fahrer nie wieder durchgeschwitzt am Steuer.

Features • Serienausstattung ◦ Optionale Ausstattung

Sachnummer Stoff, Sitzschalter für Fendt	1388488
Ablagetasche	•
APS (Automatisches Positionierungssystem)	•
Armlehne links, höhenverstellbar u. klappbar, 80 x 380 mm, neigungseinstellbar,	•
Federung	
Luftfederung mit Kompressor	•
Dynamic Damping System®	•
Niederfrequenzfederung	•
Drehadapter, 15° links/15° rechts	•
Federweg, 120 mm	•
Gewichtseinstellung, aktiv (elektronisch)	•
Höheneinstellung, 80 mm stufenlos (luftunterstützt)	•
Klimasystem, aktiv	•
Längseinstellung, 210 mm	•
Längshorizontalfederung	•
Lordosenstütze, pneumatisch	•
Rückenlehnenneigungseinstellung	•
Rückenunterstützung, Dual Motion	•
Rückhaltesystem	•
Seitenhorizontalfederung	•
Seitenkonturanpassung, pneumatisch	•
Sitzheizung	•
Sitzkissentieften- u. -neigungseinstellung	•
Sitzkontaktschalter	•
Sitzpolsterbreite	565 mm

TRAKTOREN

Passende Ersatzteile S.242





MAXIMO XT Evolution Dynamic (MSG 97EL/741)



Dynamic Damping System



Niederfrequenzfederung



Pneumatische Lordosenstütze



Drehadapter



Automatische Positionierung



Elektronische Gewichteinstellung



Seitenhorizontalfederung



Längshorizontalfederung



Aktives Klimasystem



Sitzheizung



Luftfederung



Seitenkonturanpassung



Dualmotion

Sitzvarianten	Sitzbreite	Gewicht	Bestell-Nr.	Preisempfehlung
Stoff	565 mm	69 kg	1388488	5352,00€

Zubehör ohne Montage	Bestell-Nr.	Preisempfehlung
Armlehne rechts	1073564	94,00€
Konsole rechts/Sitzschalter/Anschlußstecker		
für CLAAS Multifunktionsarmlehne*		auf Anfrage
für CNH/Steyr Multifunktionsarmlehne*		auf Anfrage
für Fendt Multifunktionsarmlehne SCR + SC4*		auf Anfrage
für John Deere 6-R Multifunktionsarmlehne*		auf Anfrage
für MF Multifunktionsarmlehne*		auf Anfrage
für SDF Multifunktionsarmlehne*		auf Anfrage
Schonbezug	Stoff Airvent	2110059 90,00€
* Montage des Zubehör kpl. pro Sitz		MA 50,00€

TRAKTOREN

Passende Ersatzteile
S.242



MAXIMO® XT Dynamic Plus Up (MSG 97AL/741)



Abbildung entspricht nicht der Serienausstattung!

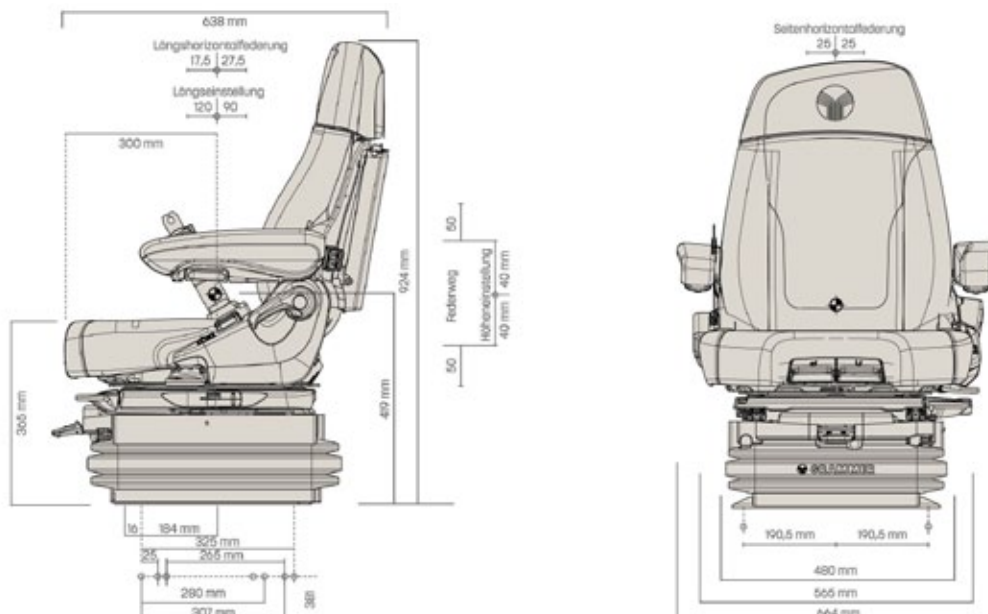
Maximo Dynamic Plus überzeugt mit der Dualmotion Technologie: Die obere Rückenlehne dreht sich mit dem Fahrer mit, stützt den Rücken und ermöglicht in Verbindung mit dem Drehadapter beste Sicht und Abstützung beim rückwärtigen Arbeiten. Durch die Neukonzeption des Drehadapters in Verbindung mit der Seitenhorizontalfederung und neuen Bedienelementen bietet der Maximo Dynamic Plus die optimale Basis für die Anbindung von schweren Multifunktionsarmlehnen (nicht im Lieferumfang enthalten).

Features

• Serienausstattung ◦ Optionale Ausstattung

Sachnummer Stoff	1423376
Ablagetasche	•
APS (Automatisches Positionierungssystem)	•
Armlehnen , höhenverstellbar u. klappbar, 80 x 380 mm, neigungseinstellbar	•
Federung	
Luftfederung mit Kompressor	•
Dynamic Damping System®	•
Niederfrequenzfederung	•
Drehadapter , 7,5° links/15° rechts	•
Federweg , 120 mm	•
Gewichtseinstellung , automatisch	•
Höheneinstellung , 80 mm stufenlos (luftunterstützt)	•
Längseinstellung , 210 mm	•
Längshorizontalfederung	•
Lordosenstütze , pneumatisch	•
Schnittstelle , für Multifunktionsarmlehne, re.	•
Rückenlehnenneigungseinstellung	•
Rückenunterstützung , Dualmotion	•
Rückhaltesystem	•
Seitenhorizontalfederung	•
Sitzheizung , 2-stufig	•
Sitzkissentiefen- u. -neigungseinstellung	•
Sitzpolsterbreite	565 mm

Passende Ersatzteile
S.246



Alle Maße in mm
Technische Änderungen und
Maßabweichungen vorbehalten



MAXIMO[®] XT Dynamic Plus Up (MSG 97AL/741)



Dynamic Damping System



Niederfrequenzfederung



Pneumatische Lordosenstütze



Drehadapter



Automatische Positionierung



Automatische Gewichteinstellung



Seitenhorizontalfederung



Längshorizontalfederung



Sitzheizung 2-stufig



Dualmotion



Luftfederung

Sitzvarianten	Sitzbreite	Gewicht	Bestell-Nr.	Preisempfehlung
Stoff	565 mm	72 kg	1423376	3692,00€

Zubehör ohne Montage	Bestell-Nr.	Preisempfehlung
Konsole rechts/Sitzschalter/Anschlußstecker		
für CLAAS Multifunktionsarmlehne*		auf Anfrage
für CNH/Steyr Multifunktionsarmlehne*		auf Anfrage
für Fendt Multifunktionsarmlehne SCR + SC4*		auf Anfrage
für John Deere 6-R Multifunktionsarmlehne*		auf Anfrage
für MF Multifunktionsarmlehne*		auf Anfrage
für SDF Multifunktionsarmlehne*		auf Anfrage
Schonbezug	Stoff Alcanta	2110043 80,00€
	Stoff Airvent	2110044 86,00€
* Montage des Zubehör kpl. pro Sitz	MA	50,00€

TRAKTOREN

Passende Ersatzteile
S.246



MAXIMO® XT Professional (MSG 97AL/731)



Abbildung entspricht nicht der Serienausstattung!

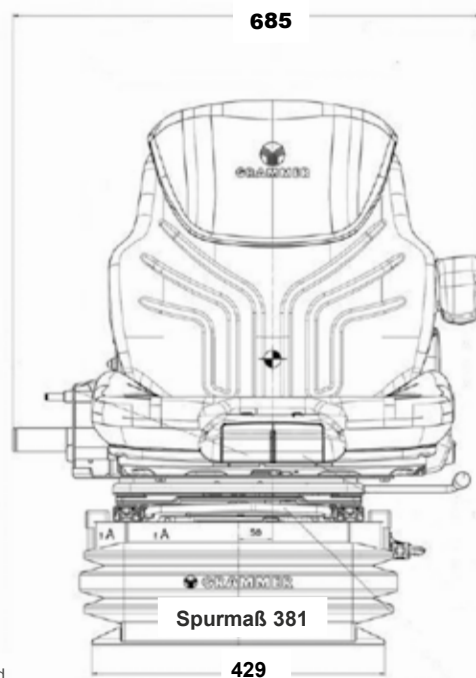
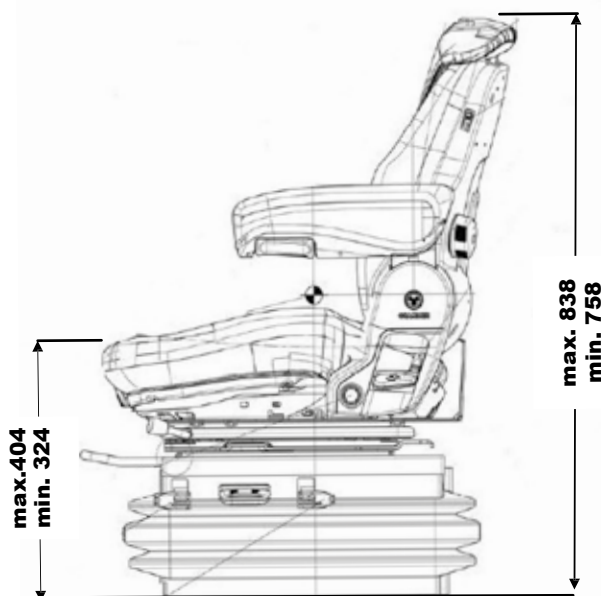
Traktoren mit Achs- und Kabinenfederung haben eine niedrige Eigenfrequenz, dafür hat GRAMMER die Niederfrequenzfederung entwickelt. Die Niederfrequenzfederung absorbiert vertikale Schwingungen und Stöße und verhindert so ein Aufschaukeln des Sitzes in kritischen Betriebszuständen. Damit wird das entscheidende Kriterium erfüllt: Je niedriger die Eigenfrequenz der Sitzfederung, desto höher der Federungskomfort für den Fahrer.

Multifunktionsarmlehne ist nicht im Lieferumfang enthalten.

Features • Serienausstattung ◦ Optionale Ausstattung

Sachnummer Stoff, Sitzschalter für Fendt	1314123
APS (Automatisches Positionierungssystem)	◦
Armlehne links , höhenverstellbar u. klappbar, 60 x 320 mm, neigungseinstellbar	◦
Dämpfer , einstellbar	◦
Drehadapter , 10° links/20° rechts	◦
Federung	
Luftfederung mit Kompressor	◦
Niederfrequenzfederung	◦
Federweg , 100 mm	◦
Gewichtseinstellung , automatisch	◦
Höheneinstellung , 80 mm stufenlos (luftunterstützt)	◦
Konsole , re. für Multifunktionsarmlehne Fendt	◦
Längseinstellung , 210 mm	◦
Längshorizontalfederung	◦
Lordosenstütze , mechanisch	◦
Rückenlehnenneigungseinstellung	◦
Rückenverlängerung , einschiebbar	◦
Sitzheizung	◦
Sitzkissentiefen- u. -neigungseinstellung	◦
Sitzkontaktschalter	◦
Sitzpolsterbreite	530 mm

Passende Ersatzteile
S.248



Alle Maße in mm
Technische Änderungen und
Maßabweichungen vorbehalten



MAXIMO[®] XT Professional (MSG 97AL/731)



Dynamic Damping System



Mechanische Lordosenstütze



Drehadapter



Einstellbarer Dämpfer



Automatische Positionierung



Automatische Gewichteinstellung



Längshorizontalfederung



Sitzheizung 2-stufig



Luftfederung

Sitzvarianten	Sitzbreite	Gewicht	Bestell-Nr.	Preisempfehlung
Stoff	530 mm	65 kg	1314123	2632,00€

Zubehör ohne Montage	Bestell-Nr.	Preisempfehlung
Ablagetasche*	142259	29,00€
Beckengurt Retraktor*	1137391	98,00€

Konsole rechts/Sitzschalter/Anschlußstecker

für CLAAS Multifunktionsarmlehne*		auf Anfrage
für CNH/Steyr Multifunktionsarmlehne*		auf Anfrage
für Fendt Multifunktionsarmlehne SCR + SC4*		auf Anfrage
für John Deere 6-R Multifunktionsarmlehne*		auf Anfrage
für MF Multifunktionsarmlehne*		auf Anfrage
für SDF Multifunktionsarmlehne*		auf Anfrage
Für andere Fahrzeughersteller auf Anfrage		
Seitenhorizontalfederung verstärkt*	Nur mit Sitz bestellbar	1177411-97 672,00€
Schonbezug*	Stoff Alcanta	2110029 72,00€
	Stoff Alcanta/Wangen Kunstleder	2110130 72,00€
	Kunstleder	2110131 72,00€
	Lammfell	2110133 130,00€
* Montage des Zubehör kpl. pro Sitz	MA	50,00€

TRAKTOREN

Passende Ersatzteile
S.248



MAXIMO® Evolution Active (MSG 95EAC / 741)



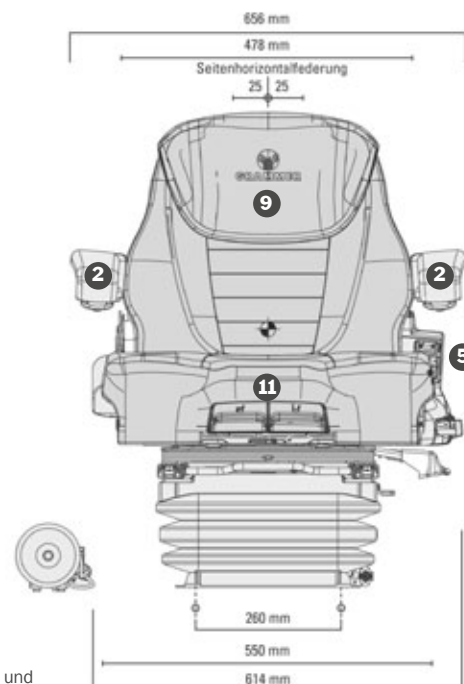
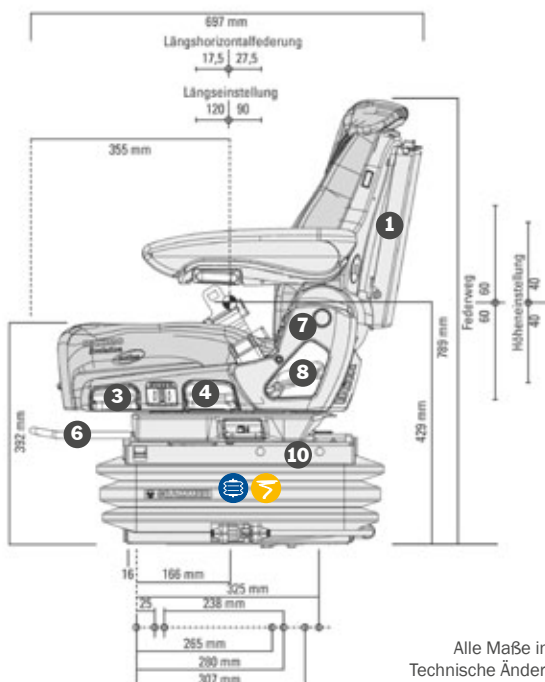
Abbildung entspricht nicht der Serienausstattung!

Die innovative elektronisch aktiv geregelte Federung im Maximo Evolution Active führt zu einer Schwingungsreduzierung von durchschnittlich 40%. Maximalbeschleunigungen werden sogar bis zu 75% verringert. Die aktive Gewichtseinstellung stellt den Sitz vollautomatisch auf das Gewicht des Fahrers ein. Dadurch spielt der Sitz bei optimalen Federwegen seine ganze Performance aus, die für noch mehr Ergonomie und Sicherheit sorgt. Mit der aktiven Sitzklimatisierung wird die Stauluft abtransportiert, so sitzt der Fahrer nie wieder durchgeschwitzt am Steuer.

Features • Serienausstattung ◦ Optionale Ausstattung

Sachnummer Stoff	1288762
Sachnummer Stoff, Sitzschalter für Fendt	1297511
1 Ablagetasche	•
APS (Automatisches Positionierungssystem)	•
2 Armlehnen, höhenverstellbar u. klappbar, 80 x 380 mm, neigungseinstellbar, mit Stoffbezug	•
Dämpfer, Automatik	•
3 Drehadapter, Einstellungsbereich 20°	•
Federung	
Luftfederung mit Kompressor 12V	•
Elektronisch aktiv geregelte Federung	•
Federweg, 120 mm	•
Gewichtseinstellung, aktiv (elektronisch)	•
4 Höheneinstellung, 80 mm stufenlos (luftunterstützt)	•
5 Klimasytem, aktiv	•
6 Längseinstellung, 210 mm	•
Längshorizontalfederung	•
7 Lordosenstütze, pneumatisch	•
8 Rückenlehnenneigungseinstellung	•
9 Rückenverlängerung, einschiebbar	•
10 Seitenhorizontalfederung	•
5 Sitzheizung	•
11 Sitzkissentiefen- u. -neigungseinstellung	•
Sitzkontaktschalter	•
Sitzpolsterbreite	550 mm
ZUSATZAUSSTATTUNG	
Rückhaltesystem	◦

Passende Ersatzteile S.250



Alle Maße in mm
Technische Änderungen und
Maßabweichungen vorbehalten



MAXIMO[®] Evolution Active (MSG 95EAC / 741)



Lufffederung



Aktive Federung



Pneumatische Lordosenstütze



Drehadapter



Automatischer Dämpfer



Automatische Positionierung



Elektronische Gewichtseinstellung



Seitenhorizontalfederung



Längshorizontalfederung



Aktives Klimasystem

Sitzvarianten Stoff	Sitzbreite	Gewicht	Bestell-Nr.	Preisempfehlung
Standard	550 mm	58 kg	1288762*	5580,00€
Fendt	550 mm	58 kg	1297511*	5580,00€

* Zwischenverkauf vorbehalten

Zubehör ohne Montage	Bestell-Nr.	Preisempfehlung
Beckengurt*	902213	82,00€
Konsole rechts/Sitzschalter/Anschlußstecker		
für CLAAS Multifunktionsarmlehne*		auf Anfrage
für CNH/Steyr Multifunktionsarmlehne*		auf Anfrage
für Fendt Multifunktionsarmlehne*		auf Anfrage
für John Deere Multifunktionsarmlehne*		auf Anfrage
für MF Multifunktionsarmlehne*		auf Anfrage
Schonbezug*	Stoff Airvent	2110050
		85,00€
* Montage des Zubehör kpl. pro Sitz	MA	50,00€

TRAKTOREN

Passende Ersatzteile
S.250



MAXIMO Evolution Dynamic Plus (MSG 95EL/741)



Abbildung entspricht nicht der Serienausstattung!

Das Dynamic Damping System setzt bei passiv gefederten Sitzen für mittelgroße und große Traktoren Maßstäbe im Federungs- und Komfort. Die aktive Gewichtseinstellung stellt den Sitz vollautomatisch auf das Gewicht des Fahrers ein.

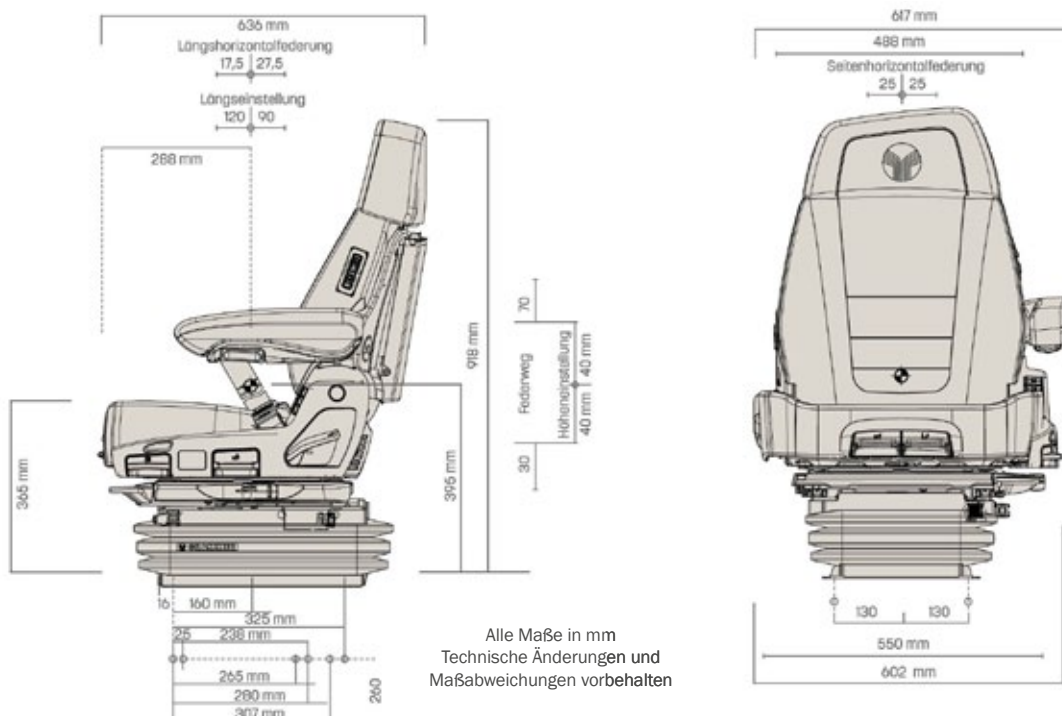
Für perfekten Sitzkomfort sorgt die aktive Sitzklimatisierung, welche die Stauluft abtransportiert, so sitzt der Fahrer nie wieder durchgeschwitzt am Steuer.

Features

• Serienausstattung ◦ Optionale Ausstattung

Sachnummer Stoff, Sitzschalter für Fendt	1424447
Ablagetasche	•
APS (Automatisches Positionierungssystem)	•
Armlehne links, höhenverstellbar u. klappbar, 80 x 380 mm, neigungseinstellbar,	•
Federung	
Luftfederung mit Kompressor	•
Dynamic Damping System®	•
Niederfrequenzfederung	•
Drehadapter, 15° links/15° rechts	•
Federweg, 100 mm	•
Gewichtseinstellung, aktiv (elektronisch)	•
Höheneinstellung, 80 mm stufenlos (luftunterstützt)	•
Klimasystem, aktiv	•
Längseinstellung, 210 mm	•
Längshorizontalfederung	•
Lordosenstütze, pneumatisch	•
Rückenlehnenneigungseinstellung	•
Rückenunterstützung, Dual Motion	•
Rückhaltesystem	•
Seitenhorizontalfederung	•
Seitenkonturanpassung, pneumatisch	•
Sitzheizung, 2-stufig	•
Sitzkissentiefe- u. -neigungseinstellung	•
Sitzkontaktschalter, 510/122 Ohm	•
Sitzpolsterbreite	550 mm

Passende Ersatzteile
S.252









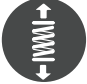





Alle Maße in mm
Technische Änderungen und
Maßabweichungen vorbehalten



MAXIMO Evolution Dynamic Plus

(MSG 95EL/741)

- 
Luftfederung
- 
Dynamic Damping System
- 
Niederfrequenzfederung
- 
Pneumatische Lordosenstütze
- 
Drehadapter
- 
Automatische Positionierung
- 
Elektronische Gewichteinstellung
- 
Seitenhorizontalfederung
- 
Längshorizontalfederung
- 
Aktives Klimasystem
- 
Sitzheizung
- 
Seitenkonturanpassung
- 
Dualmotion

Sitzvarianten	Sitzbreite	Gewicht	Bestell-Nr.	Preisempfehlung
Stoff	550 mm	68 kg	1424447	4858,00€

Zubehör ohne Montage	Bestell-Nr.	Preisempfehlung	
Armlehne rechts	1073564	94,00€	
Konsole rechts/Sitzschalter/Anschlußstecker			
für CLAAS Multifunktionsarmlehne*		auf Anfrage	
für CNH/Steyr Multifunktionsarmlehne*		auf Anfrage	
für Fendt Multifunktionsarmlehne*		auf Anfrage	
für John Deere Multifunktionsarmlehne*		auf Anfrage	
für MF Multifunktionsarmlehne*		auf Anfrage	
Schonbezug	Stoff Airvent	2110059	90,00€
* Montage des Zubehör kpl. pro Sitz		MA	50,00€

TRAKTOREN

Passende Ersatzteile
S.252



MAXIMO[®] Evolution Dynamic (MSG 95EL/741)



Abbildung entspricht nicht der Serienausstattung!

Das Dynamic Damping System setzt bei passiv gefederten Sitzen für mittelgroße und große Traktoren Maßstäbe im Federungskomfort. Die aktive Gewichtseinstellung stellt den Sitz vollautomatisch auf das Gewicht des Fahrers ein.

Mit der aktiven Sitzklimatisierung wird die Stauluft abtransportiert, so sitzt der Fahrer nie wieder durchgeschwitzt am Steuer.

Features

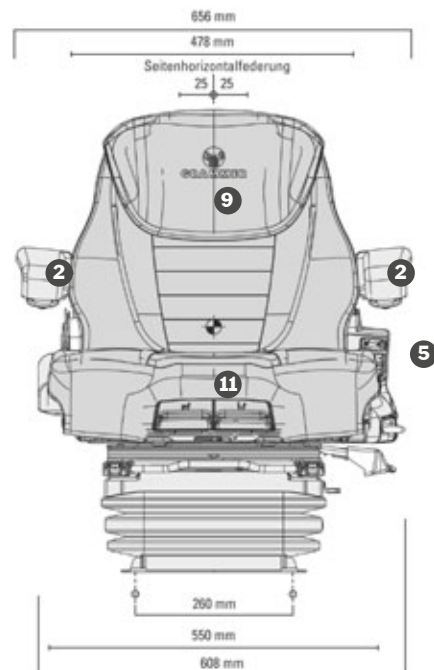
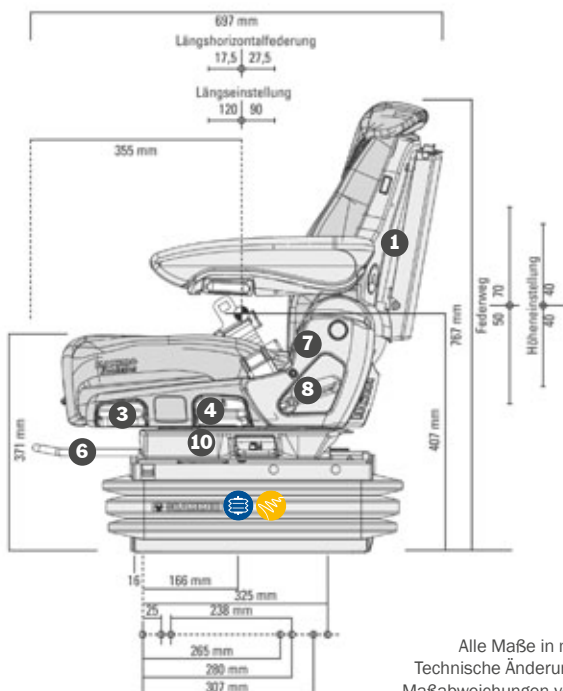
• Serienausstattung ◦ Optionale Ausstattung

Sachnummer Stoff	1288764
Sachnummer Stoff, Sitzschalter für Fendt	1288768
Sachnummer Stoff, Sitzschalter für Same	1288766
1 Ablagetasche	•
APS (Automatisches Positionierungssystem)	•
Armlehnen , höheneinstellbar u. klappbar, 2 80 x 380 mm, neigungseinstellbar, mit Stoffbezug	•
Dämpfer , Automatik	•
3 Drehadapter , Einstellbereich 20°	•
Federung	
Luftfederung mit Kompressor 12V	•
Dynamic Damping System[®]	•
Federweg , 120 mm	•
Gewichtseinstellung , automatisch (elektronisch)	•
4 Höheneinstellung , 80 mm stufenlos (luftunterstützt)	•
5 Klimasystem , aktiv	•
6 Längseinstellung , 210 mm	•
Längshorizontalfederung	•
7 Lordosenstütze , pneumatisch	•
8 Rückenlehnenneigungseinstellung	•
9 Rückenverlängerung , einschiebbar	•
10 Seitenhorizontalfederung	•
5 Sitzheizung	•
11 Sitzkissentiefen- u. -neigungseinstellung	•
Sitzkontaktschalter	•
Sitzpolsterbreite	550 mm
ZUSATZAUSSTATTUNG	
Rückhaltesystem	◦

TRAKTOREN

Passende Ersatzteile
S.250

Passende Ersatzteile
S.253



Alle Maße in mm
Technische Änderungen und
Maßabweichungen vorbehalten



MAXIMO[®] Evolution Dynamic

(MSG 95EL / 741)



Lufffederung



Dynamic Damping System



Pneumatische Lordosenstütze



Drehadapter



Automatischer Dämpfer



Automatische Positionierung



Elektronische Gewichtseinstellung



Seitenhorizontalfederung



Längshorizontalfederung



Aktives Klimasystem

Sitzvarianten	Sitzbreite	Gewicht	Bestell-Nr.	Preisempfehlung
Standard	550 mm	56 kg	1288764*	4350,00€
Fendt	550 mm	56 kg	1288768*	4350,00€
Same/Deutz	550 mm	56 kg	1288766*	4350,00€

* Zwischenverkauf vorbehalten

Zubehör ohne Montage	Bestell-Nr.	Preisempfehlung	
Beckengurt*	902213	82,00€	
Konsole rechts/Sitzschalter/Anschlußstecker			
für CLAAS Multifunktionsarmlehne*		auf Anfrage	
für CNH/Steyr Multifunktionsarmlehne*		auf Anfrage	
für Fendt Multifunktionsarmlehne*		auf Anfrage	
für John Deere Multifunktionsarmlehne*		auf Anfrage	
für MF Multifunktionsarmlehne*		auf Anfrage	
Schonbezug*	Stoff Airvent	2110050	85,00€
* Montage des Zubehör kpl. pro Sitz	MA	50,00€	

TRAKTOREN

Passende Ersatzteile
S.250

Passende Ersatzteile
S.253



MAXIMO® Dynamic Plus Up (MSG 95AL/741)



Abbildung entspricht nicht der Serienausstattung!

Maximo Dynamic Plus überzeugt mit der Dualmotion Technologie: Die obere Rückenlehne dreht sich mit dem Fahrer mit, stützt den Rücken und ermöglicht in Verbindung mit dem Drehadapter beste Sicht und Abstützung beim rückwärtigen Arbeiten. Durch die Neukonzeption des Drehadapters in Verbindung mit der Seitenhorizontalfederung und neuen Bedienelementen bietet der Maximo Dynamic Plus die optimale Basis für die Anbindung von schweren Multifunktionsarmlehnen (nicht im Lieferumfang enthalten).

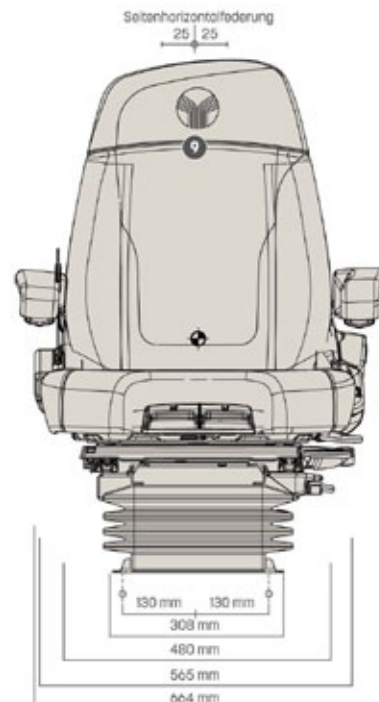
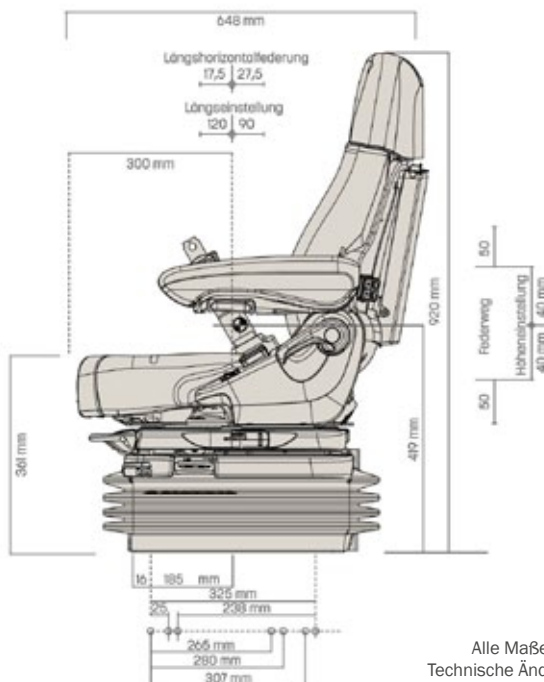
Features • Serienausstattung ○ Optionale Ausstattung

Sachnummer Stoff	1420563
Ablagetasche	•
APS (Automatisches Positionierungssystem)	•
Armlehnen , höhen- und neigungseinstellbar	•
Dämpfer , Automatik	•
Drehadapter , 7,5° li/ 15° re	•
Federung Luftfederung mit Kompressor 12V Dynamic Damping System®	• • •
Federweg , 120 mm	•
Gewichtseinstellung , automatisch	•
Höheneinstellung , 80 mm stufenlos (luftunterstützt)	•
Klimasystem , passiv	•
Längseinstellung , 210 mm	•
Längshorizontalfederung	•
Lordosenstütze , pneumatisch	•
Rückenlehnenneigungseinstellung	•
Rückhaltesystem	•
Rückenunterstützung Dualmotion	•
Seitenhorizontalfederung	•
Sitzpolsterbreite	565 mm
Sitzheizung , 2-stufig	•
Sitzkissentiefen- u. -neigungseinstellung	•
ZUSATZAUSSTATTUNG	
Sitzkontaktschalter	○

TRAKTOREN

Passende Ersatzteile
S.246

Passende Ersatzteile
S.255



Alle Maße in mm
Technische Änderungen und
Maßabweichungen vorbehalten



MAXIMO® Dynamic Plus Up (MSG 95AL/741)



Luftfederung



Dynamic Damping System



Pneumatische Lordosenstütze



Drehadapter



Automatischer Dämpfer



Automatische Positionierung



Automatische Gewichtseinstellung



Seitenhorizontalfederung



Längshorizontalfederung



Passives Klimasystem



Dualmotion

Sitzvarianten	Sitzbreite	Gewicht	Bestell-Nr.	Preisempfehlung
Stoff	565 mm	64 kg	1420563	3509,00€

Zubehör ohne Montage	Bestell-Nr.	Preisempfehlung
Konsole rechts/Sitzschalter/Anschlußstecker		
für CLAAS Multifunktionsarmlehne*		auf Anfrage
für CNH/Steyr Multifunktionsarmlehne*		auf Anfrage
für Fendt Multifunktionsarmlehne*		auf Anfrage
für John Deere Multifunktionsarmlehne*		auf Anfrage
für MF Multifunktionsarmlehne*		auf Anfrage
Schonbezug*	Stoff Alcanta	2110043 80,00€
	Stoff Airvent	2110044 86,00€
* Montage des Zubehör kpl. pro Sitz	MA	50,00€

TRAKTOREN

Passende Ersatzteile
S.246

Passende Ersatzteile
S.255



MAXIMO[®] Dynamic (MSG 95AL / 741)



Abbildung entspricht nicht der Serienausstattung!

Das Dynamic Damping System setzt bei passiv gefederten Sitzen für mittelgroße und große Traktoren Maßstäbe im Federungs- und Komfort. Die Ausstattung des Maximo Dynamic mit automatischer Gewichtseinstellung, Dämpferautomatik und der pneumatischen Lordosenstütze in Verbindung mit breiten voluminösen Polstern bietet hervorragenden Sitz- und Bedienkomfort.

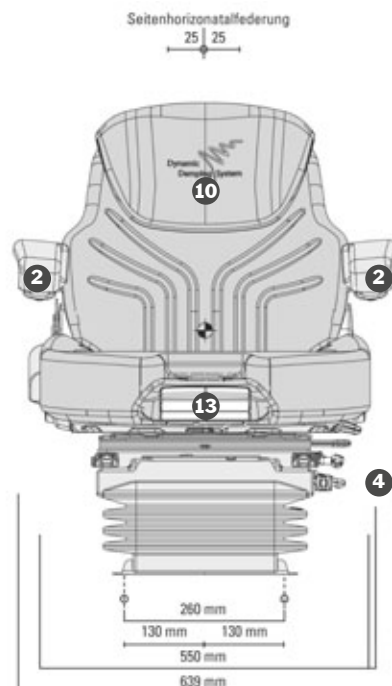
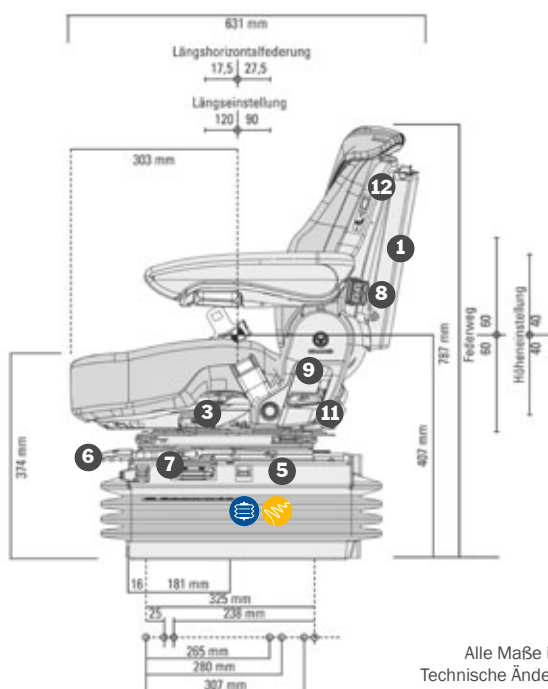
Features

• Serienausstattung ○ Optionale Ausstattung

Sachnummer	Stoff	1288545
1	Ablagetasche	•
	APS (Automatisches Positionierungssystem)	•
2	Armlehnen, höhenverstellbar u. klappbar, 80 x 380 mm, neigungseinstellbar,	•
	Dämpfer, Automatik	•
3	Drehadapter, Einstellungsbereich 20°	•
	Federung	
	Luftfederung mit Kompressor mit 12V	•
	Dynamic Damping System [®]	•
	Federweg, 120 mm	•
4	Gewichtseinstellung, automatisch	•
5	Höheneinstellung, 80 mm stufenlos (luftunterstützt)	•
6	Längseinstellung, 210 mm	•
7	Längshorizontalfederung	•
8	Lordosenstütze, pneumatisch	•
9	Rückenlehnenneigungseinstellung	•
10	Rückenverlängerung, einschiebbar	•
11	Seitenhorizontalfederung	•
12	Sitzheizung	•
13	Sitzkissentiefe- u. -neigungseinstellung	•
	Sitzpolsterbreite	550 mm
ZUSATZAUSSTATTUNG		
	Rückhaltesystem	○
	Sitzkontaktschalter	○

TRAKTOREN

Passende Ersatzteile S.254



Alle Maße in mm
Technische Änderungen und
Maßabweichungen vorbehalten



MAXIMO[®] Dynamic (MSG 95AL / 741)



Luftfederung



Dynamic Damping System



Pneumatische Lordosenstütze



Drehadapter



Automatische Gewichteinstellung



Automatische Positionierung



Seitenhorizontalfederung



Längshorizontalfederung



Automatischer Dämpfer

Sitzvarianten	Sitzbreite	Gewicht	Bestell-Nr.	Preisempfehlung
Stoff anthrazit-grün-silber	550 mm	55 kg	1288545	2686,00€

Zubehör ohne Montage	Bestell-Nr.	Preisempfehlung
----------------------	-------------	-----------------

Beckengurt Retraktor*	902213	82,00€
Drehadapter 180°, Griff links*	Höhe +31 mm 134831	247,00€
Drehadapter 360°, Griff rechts*	Höhe +31 mm 134958	264,00€

Konsole rechts/Sitzschalter/Anschlußstecker

für CLAAS Multifunktionsarmlehne*		auf Anfrage
für CNH/Steyr Multifunktionsarmlehne*		auf Anfrage
für Fendt Multifunktionsarmlehne*		auf Anfrage
für John Deere Multifunktionsarmlehne*		auf Anfrage
für MF Multifunktionsarmlehne*		auf Anfrage
Sitzschalter*	1161651	100,00€
Schonbezug*	Stoff Alcanta	2110047 72,00€
	Stoff Alcanta/Wangen Kunstleder	2110045 72,00€
	Kunstleder	2110046 72,00€
	Lammfell	2110048 130,00€

* Montage des Zubehör kpl. pro Sitz **MA** **50,00€**

TRAKTOREN

Passende Ersatzteile
S.254



MAXIMO® Professional (MSG 95AL / 731)



Abbildung entspricht nicht der Serienausstattung!

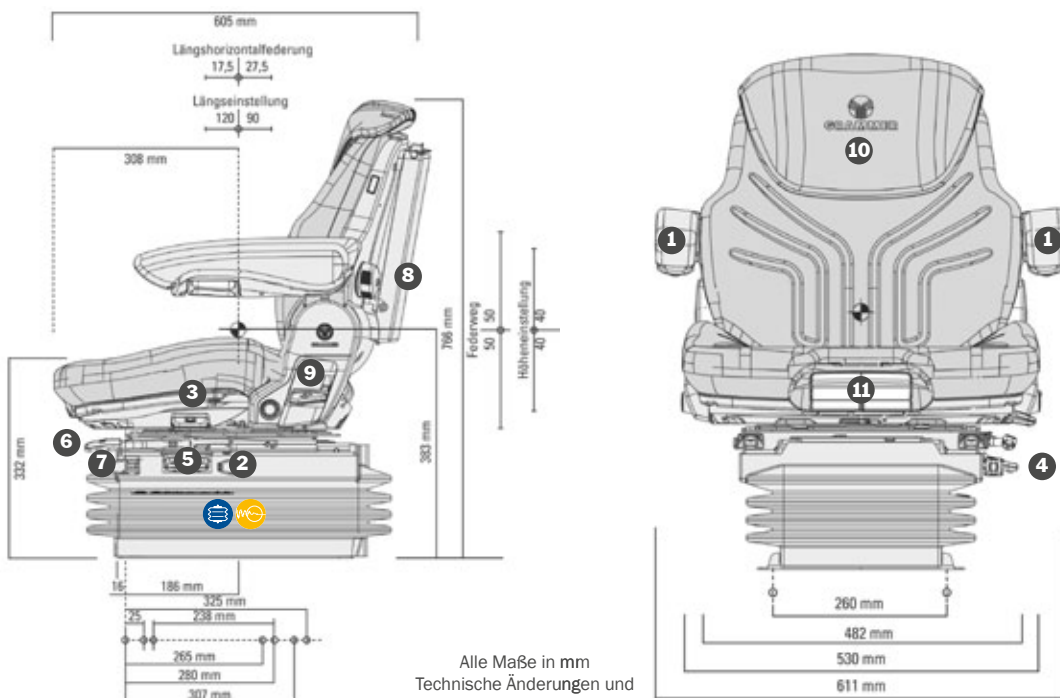
Traktoren mit Achs- und Kabinenfederung haben eine niedrige Eigenfrequenz, dafür hat GRAMMER die Niederfrequenzfederung entwickelt. Die Niederfrequenzfederung absorbiert vertikale Schwingungen und Stöße und verhindert so ein Aufschaukeln des Sitzes in kritischen Betriebszuständen. Damit wird das entscheidende Kriterium erfüllt: Je niedriger die Eigenfrequenz der Sitzfederung, desto höher der Federungskomfort für den Fahrer.

Features • Serienausstattung ◦ Optionale Ausstattung

Sachnummer	Stoff	1288547
	APS (Automatisches Positionierungssystem)	•
1	Armlehnen, höhenverstellbar u. klappbar, 60 x 380 mm, neigungseinstellbar	•
2	Dämpfer, einstellbar	•
3	Drehadapter, Einstellungsbereich 20°	•
	Federung	•
	Luftfederung mit Kompressor 12V	•
	Niederfrequenzfederung	•
	Federweg, 100 mm	•
4	Gewichtseinstellung, automatisch	•
5	Höheneinstellung, 80 mm stufenlos (luftunterstützt)	•
6	Längseinstellung, 210 mm	•
7	Längshorizontalfederung	•
8	Lordosenstütze, mechanisch	•
9	Rückenlehnenneigungseinstellung	•
10	Rückenverlängerung, einschiebbar	•
11	Sitzkissentiefen- u. -neigungseinstellung	•
	Sitzpolsterbreite	530 mm
ZUSATZAUSSTATTUNG		
	Ablagetasche	◦
	Rückhaltesystem	◦
	Seitenhorizontalfederung	◦
	Sitzheizung	◦
	Sitzkontaktschalter	◦

TRAKTOREN

Passende Ersatzteile S.254





MAXIMO® Professional (MSG 95AL / 731)

- Luftfederung
- Niederfrequenzfederung
- Mechanische Lordosenstütze
- Drehadapter
- Einstellbarer Dämpfer
- Automatische Positionierung
- Automatische Gewichtseinstellung
- Längshorizontalfederung

Sitzvarianten	Sitzbreite	Gewicht	Bestell-Nr.	Preisempfehlung
Stoff anthrazit-grün-silber	530 mm	53 kg	1288547	1980,00€

Zubehör ohne Montage		Bestell-Nr.	Preisempfehlung
Ablagetasche*		142259	29,00€
Beckengurt*	Retraktor	902213	82,00€
Drehadapter 180°, Griff links*	Höhe +31 mm	134831	247,00€
Drehadapter 360°, Griff rechts*	Höhe +31 mm	134958	264,00€

Konsole rechts/Sitzschalter/Anschlußstecker			
für CLAAS Multifunktionsarmlehne*			auf Anfrage
für CNH/Steyr Multifunktionsarmlehne*			auf Anfrage
für Fendt Multifunktionsarmlehne*			auf Anfrage
für John Deere Multifunktionsarmlehne*			auf Anfrage
für MF Multifunktionsarmlehne*			auf Anfrage
Aufpreis für Polstersatz Kunstleder statt Stoff		AP1	62,00€
Seitenhorizontalfederung*	Höhe +18 mm	1139345	295,00€
Sitzheizung Satz 12V	Stoff	1289088	591,00€
Sitzheizung Satz 12V	Kunstleder	1234488	489,00€
Sitzschalter*		1161651	100,00€
Schonbezug*	Stoff Alcanta	2110029	72,00€
	Stoff Alcanta/Wangen Kunstleder	2110130	72,00€
	Kunstleder	2110131	72,00€
	Lammfell	2110133	130,00€
* Montage des Zubehör kpl. pro Sitz		MA	50,00€

TRAKTOREN

Passende Ersatzteile
S.254



MAXIMO® Comfort Plus (MSG 95A/731)



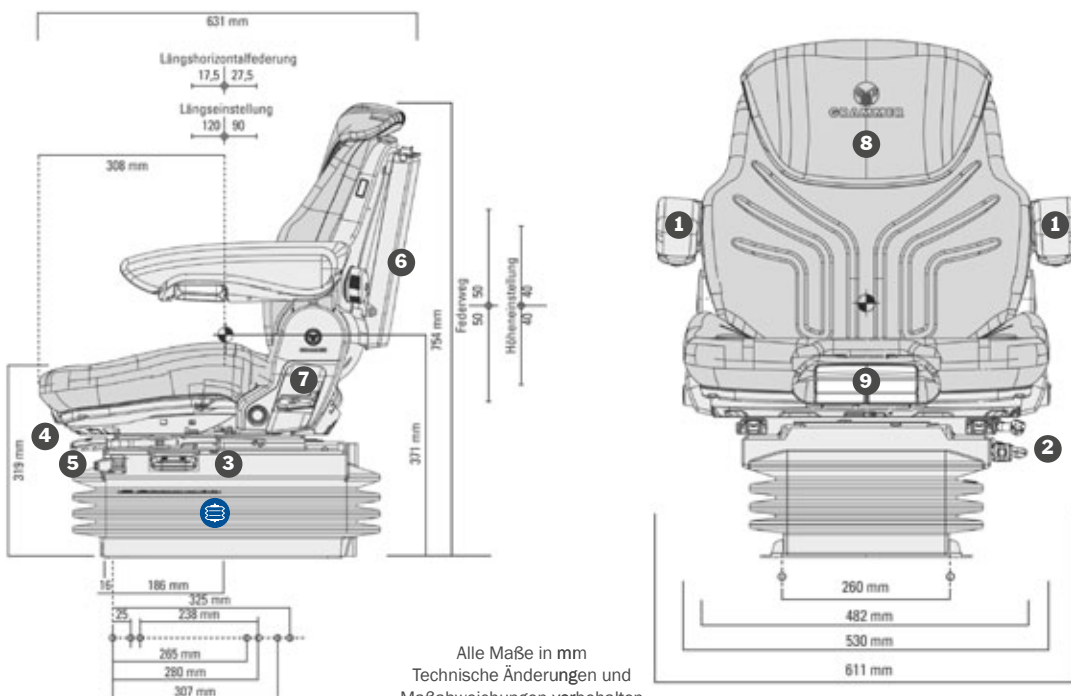
Abbildung entspricht nicht der Serienausstattung!

Der Fahrer profitiert von der Luftfederung mit automatischem Positionierungssystem (APS) im Sitz. Diese bietet einen höheren Sitzkomfort und mehr Sicherheit. Die Einstellung der optimalen Sitzposition ist dadurch eine mühelose Selbstverständlichkeit.

Features • Serienausstattung ○ Optionale Ausstattung

Sachnummer Stoff	1288546
APS (Automatisches Positionierungssystem)	•
1 Armlehnen , höhenverstellbar u. klappbar, 60 x 380 mm, neigungseinstellbar,	•
Dämpfer , nicht einstellbar	•
Federung	•
Luftfederung mit Kompressor 12V	•
Federweg , 100 mm	•
2 Gewichtseinstellung , automatisch	•
3 Höheneinstellung , 80 mm stufenlos (luftunterstützt)	•
4 Längseinstellung , 210 mm	•
5 Längshorizontalfederung	•
6 Lordosenstütze , mechanisch	•
7 Rückenlehnenneigungseinstellung	•
8 Rückenverlängerung , einschiebbar	•
9 Sitzkissentiefen- u. -neigungseinstellung	•
Sitzpolsterbreite	530 mm
ZUSATZAUSSTATTUNG	
Ablagetasche	○
Rückhaltesystem	○
Seitenhorizontalfederung	○
Sitzheizung	○
Sitzkontaktschalter	○

Passende Ersatzteile
S.254



Alle Maße in mm
Technische Änderungen und
Maßabweichungen vorbehalten



MAXIMO® Comfort Plus (MSG 95A/ 731)



Luftfederung



Mechanische
Lordosen-
stütze



Automatische
Positionierung



Automatische
Gewichts-
einstellung



Längs-
horizontal-
federung

Sitzvarianten	Sitzbreite	Gewicht	Bestell-Nr.	Preisempfehlung
Stoff anthrazit-grün-silber	530 mm	50 kg	1288546	1566,00€

Zubehör ohne Montage		Bestell-Nr.	Preisempfehlung
Ablagetasche*		142259	29,00€
Beckengurt*	Retraktor	902213	82,00€
Drehadapter 180°, Griff links*	Höhe +31 mm	134831	247,00€
Drehadapter 360°, Griff rechts*	Höhe +31 mm	134958	264,00€
Konsole rechts/Sitzschalter/Anschlußstecker			
für CLAAS Multifunktionsarmlehne*			auf Anfrage
für CNH/Steyr Multifunktionsarmlehne*			auf Anfrage
für Fendt Multifunktionsarmlehne*			auf Anfrage
für John Deere Multifunktionsarmlehne*			auf Anfrage
für MF Multifunktionsarmlehne*			auf Anfrage
Aufpreis für Polstersatz Kunstleder statt Stoff	1014726/1078851	AP1	62,00€
Seitenhorizontalfederung*	Höhe +18 mm	1139345	295,00€
Sitzheizung Satz 12V	Stoff	1289088	591,00€
Sitzheizung Satz 12V	Kunstleder	1234488	489,00€
Sitzschalter*		1161651	100,00€
Schonbezug*	Stoff Alcanta	2110029	72,00€
	Stoff Alcanta/Wangen Kunstleder	2110130	72,00€
	Kunstleder	2110131	72,00€
	Lammfell	2110133	130,00€
* Montage des Zubehör kpl. pro Sitz		MA	50,00€

TRAKTOREN

Passende
Ersatzteile
S.254



MAXIMO® Comfort (MSG 95G / 731)



Abbildung entspricht nicht der Serienausstattung!

Durch den integrierten 12V Kompressor funktioniert die Höheneinstellung des Maximo Comfort stufenlos und komfortabel durch ziehen oder drücken des Hebels. Damit genießt der Fahrer luftgefederten Schwingungskomfort.

Die breiteren und voluminösen Polster bieten ein angenehmes Sitzgefühl und die Lordosenstütze beugt Bandscheibenschäden wirksam vor.

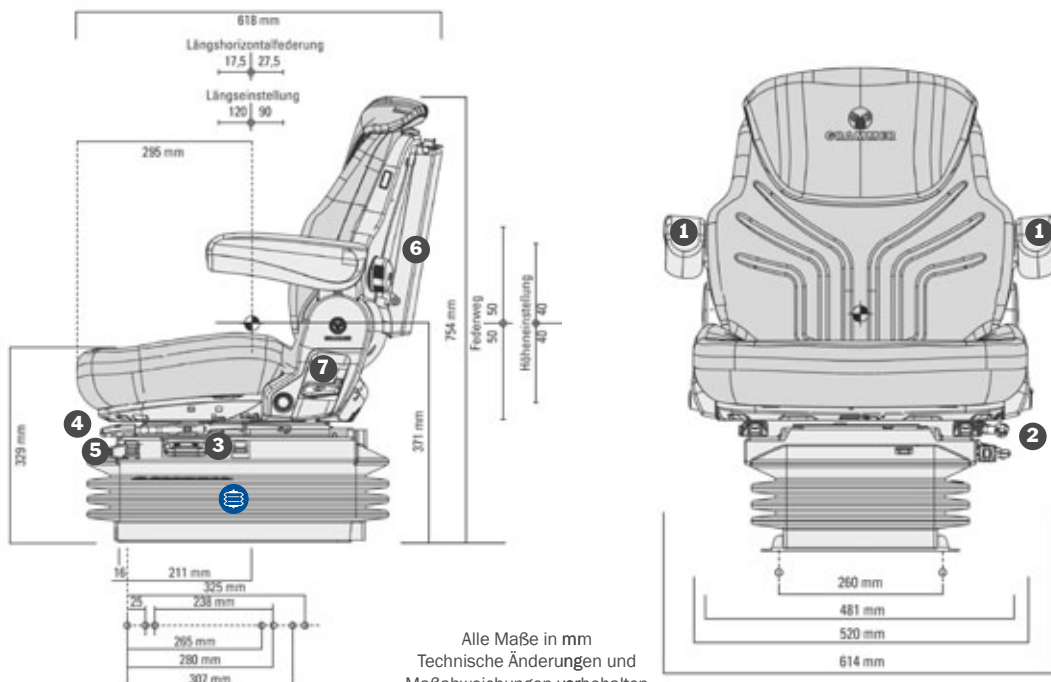
Features

• Serienausstattung ◦ Optionale Ausstattung

Sachnummer Stoff	1288539
1 Armlehnen , höhenverstellbar u. klappbar, 65 x 270 mm	•
Dämpfer , nicht einstellbar	•
Federung	
Luftfederung mit Kompressor	•
Federweg , 100 mm	•
2 Gewichtseinstellung , manuell	•
3 Höheneinstellung , 80 mm stufenlos (luftunterstützt)	•
4 Längseinstellung , 210 mm	•
5 Längshorizontalfederung	•
6 Lordosenstütze , mechanisch	•
7 Rückenlehnenneigungseinstellung	•
Sitzpolsterbreite	520 mm
ZUSATZAUSSTATTUNG	
Ablagetasche	◦
Rückenverlängerung , einschiebbar	◦
Rückhaltesystem	◦
Seitenhorizontalfederung	◦
Sitzheizung	◦
Sitzkontaktschalter	◦

Passende Ersatzteile
S.254

Passende Ersatzteile
S.259



Alle Maße in mm
Technische Änderungen und
Maßabweichungen vorbehalten



MAXIMO® Comfort (MSG 95G / 731)



Luftfederung



Mechanische
Lordosen-
stütze



Manuelle
Gewichts-
einstellung



Längs-
horizontal-
federung

Sitzvarianten	Sitzbreite	Gewicht	Bestell-Nr.	Preisempfehlung
Stoff anthrazit-grün-silber	520 mm	40 kg	1288539	1141,00€

Zubehör ohne Montage		Bestell-Nr.	Preisempfehlung
Ablagetasche*		142259	29,00€
Beckengurt*	Retraktor	902213	82,00€
Drehadapter 180°, Griff links*	Höhe +31 mm	134831	247,00€
Drehadapter 360°, Griff rechts*	Höhe +31 mm	134958	264,00€

Konsole rechts/Sitzschalter/Anschlußstecker

für CLAAS Multifunktionsarmlehne*			auf Anfrage
für CNH/Steyr Multifunktionsarmlehne*			auf Anfrage
für Fendt Multifunktionsarmlehne*			auf Anfrage
für John Deere Multifunktionsarmlehne*			auf Anfrage
für MF Multifunktionsarmlehne*			auf Anfrage
Aufpreis für Polstersatz Kunstleder statt Stoff	1014238/1078851	AP1	62,00€
Rückenverlängerung, einschiebbar	Stoff	1289144	101,00€
Rückenverlängerung, einschiebbar	Kunstleder	1072516	100,00€
Seitenhorizontalfederung*	Höhe +18 mm	1139345	295,00€
Sitzheizung Satz 12V	Stoff (Sitzpolsterbreite 520 mm)	1305983	576,00€
Sitzheizung Satz 12V	Kunstleder (Sitzpolsterbreite 480 mm)	1201986	396,00€
Sitzschalter*		1161651	100,00€
Schonbezug*	Stoff Alcanta	2110172	72,00€
	Stoff Alcanta/Wangen Kunstleder	2110170	72,00€
	Kunstleder	2110171	72,00€
	Lammfell	2110133	130,00€
* Montage des Zubehör kpl. pro Sitz		MA	50,00€

TRAKTOREN

Passende Ersatzteile
S.254

Passende Ersatzteile
S.259



MAXIMO® Basic (MSG 85 / 721)



Abbildung entspricht nicht der Serienausstattung!

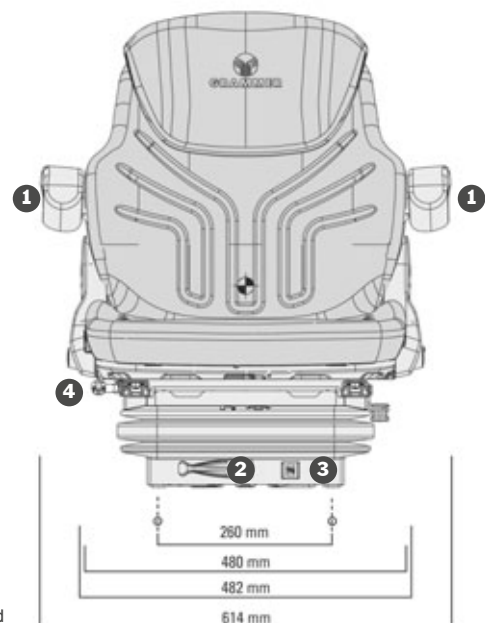
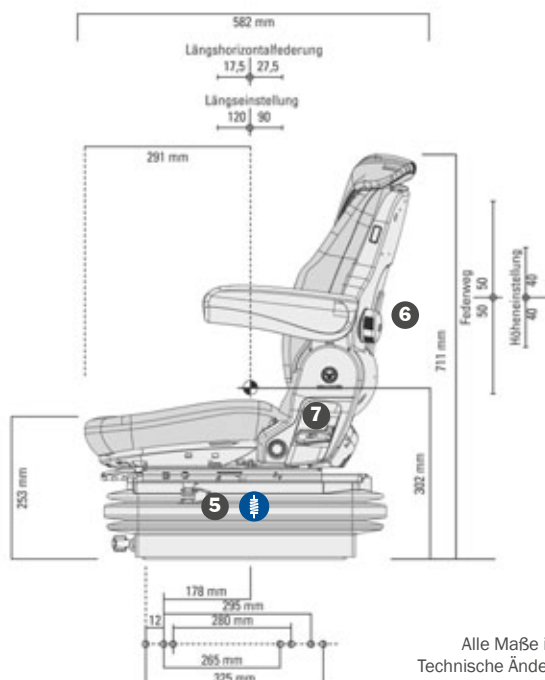
Die Voraussetzung für guten Federungskomfort eines mechanischen Sitzes ist die genaue Einstellung des Fahrergewichts. Dies erfolgt hier manuell über einen bequemen Einstellhebel. Für Fahrer von Standardtraktoren bietet das Ausstattungspaket des Maximo Basic mit 100 mm Federweg, einer Längshorizontalfederung und einer 3-stufigen Höheneinstellung bewährten Sitzkomfort.

Features • Serienausstattung ◦ Optionale Ausstattung

Sachnummer Stoff	1288549
1 Armlehnen , höhenverstellbar u. klappbar, 65 x 270 mm	•
Dämpfer , nicht einstellbar	•
Federung mechanische Federung	•
Federweg , 100 mm	•
2 Gewichtseinstellung , manuell	•
3 Höheneinstellung , 80 mm 3-stufig (mech.)	•
4 Längseinstellung , 210 mm	•
5 Längshorizontalfederung	•
6 Lordosenstütze , mechanisch	•
7 Rückenlehnenneigungseinstellung	•
Sitzpolsterbreite	480 mm
ZUSATZAUSSTATTUNG	
Ablagetasche	◦
Rückenverlängerung , einschiebbar	◦
Rückhaltesystem	◦
Seitenhorizontalfederung	◦
Sitzheizung	◦
Sitzkontaktschalter	◦

Passende Ersatzteile
S.254

Passende Ersatzteile
S.261



Alle Maße in mm
Technische Änderungen und
Maßabweichungen vorbehalten



MAXIMO® Basic (MSG 85 / 721)



Mechanische
Federung



Mechanische
Lordosen-
stütze



Mechanische
Gewichts-
einstellung



Längs-
horizontal-
federung

Sitzvarianten	Sitzbreite	Gewicht	Bestell-Nr.	Preisempfehlung
Stoff anthrazit-grün-silber	480 mm	35,3 kg	1288549	1042,00€

Zubehör ohne Montage		Bestell-Nr.	Preisempfehlung
Ablagetasche*		142259	29,00€
Beckengurt*	Retraktor	902213	82,00€
Drehadapter 180°, Griff links*	Höhe + 31 mm	134831	247,00€
Drehadapter 360°, Griff links*	Höhe + 31 mm	134958	264,00€
Konsole, Fendt Stufenkonsole		143306	193,00€
Konsole, Deutz		143305	200,00€
Aufpreis für Polstersatz Kunstleder statt Stoff	141497/1078851	AP1	62,00€
Rückenverlängerung, einschiebbar	Stoff	1289144	101,00€
Rückenverlängerung, einschiebbar	Kunstleder	1072516	100,00€
Seitenhorizontalfederung*	Höhe + 18 mm	1139345	295,00€
Sitzheizung Satz 12V	Stoff	1289094	509,00€
Sitzheizung Satz 12V	Kunstleder	1013957	408,00€
Sitzschalter*		1048442	132,00€
Schonbezug*	Stoff Alcanta	2110032	66,00€
	Stoff Alcanta/Wangen Kunstleder	2110030	66,00€
	Kunstleder	2110031	66,00€
	Lammfell	2110033	130,00€
* Montage des Zubehör kpl. pro Sitz		MA	50,00€

TRAKTOREN

Passende
Ersatzteile
S.254

Passende
Ersatzteile
S.261



TRAKTOREN





Ausstattungsprogramm COMPACTO®

Ausstattungsprogramm	Compacto Comfort W	Compacto Basic W	Compacto Comfort M	Compacto Basic M	Compacto Comfort S	Compacto Basic S
• Serienausstattung ◦ Optionale Ausstattung						
Sachnummer Stoff	1288538	1288537	1289045	1289044	1289043	1289042
Sachnummer Kunstleder	1047335	1047331	1081366	1081362	1081368	1081364
Armlehnen , höhenverstellbar u. klappbar						
65 x 270 mm	◦	◦	◦	◦	◦	◦
Federung						
mechanische Federung		•		•		•
Luftfederung mit Kompressor	•		•		•	
Federweg , 80 mm	•	•	•	•	•	•
Gewichtseinstellung 50 - 130 kg	•	•	•	•	•	•
Höheneinstellung						
60 mm stufenlos (luftunterstützt)	•		•		•	
60 mm 3-stufig (mechanisch)		•		•		•
Längseinstellung	•	•	•	•	•	•
Längshorizontalfederung	•		◦		◦	
Lordosenstütze						
mechanisch	•	•	•	•	•	•
Rückenlehnenneigungseinstellung	•	•	•	•	•	•
Rückenverlängerung , einschiebbar	◦	◦	◦	◦	◦	◦
Rückhaltesystem (Beckengurt)	◦	◦	◦	◦	◦	◦
Sitzpolsterbreite	480 mm	480 mm	450 mm	450 mm	400 mm	400 mm
Sitzheizung	◦	◦	◦	◦	◦	◦
Sitzkontaktschalter	◦	◦	◦	◦	◦	◦
weiteres Zubehör siehe Seite	79	81	83	85	87	89



COMPACTO® Comfort W (MSG 93 / 721)



Abbildung entspricht nicht der Serienausstattung!

Compacto Comfort W vereint auf engstem Raum den typischen Federungs-, Sitz- und Bedienkomfort von GRAMMER. Mit einem Handgriff wird der Sitz eingestellt: Die Luftfederung ist mit einer kombinierten Gewichts- und Höheneinstellung ausgestattet. Ein gut ablesbares Anzeigenband garantiert, dass unabhängig vom Gewicht des Fahrers der verbleibende Federweg im grünen Bereich liegt.

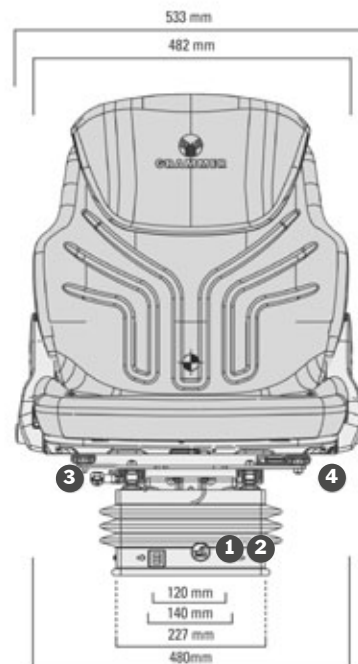
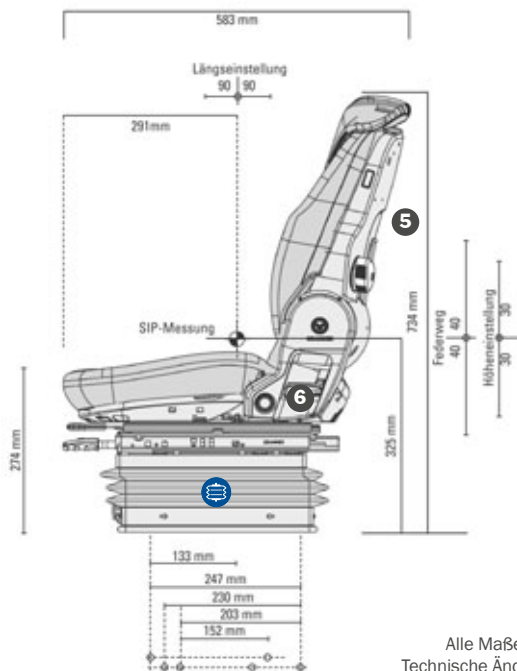
Features • Serienausstattung ◦ Optionale Ausstattung

Sachnummer Stoff 1288538
Sachnummer Kunstleder 1047335

	Federung	
	Luftfederung mit Kompressor 12V	•
	Federweg , 80 mm	•
1	Gewichtseinstellung 50-130 kg	•
2	Höheneinstellung , 60 mm stufenlos (luftunterstützt)	•
3	Längseinstellung	•
4	Längshorizontalfederung	•
5	Lordosenstütze , mechanisch	•
6	Rückenlehnenneigungseinstellung	•
	Sitzpolsterbreite	480 mm
ZUSATZAUSSTATTUNG		
	Armlehnen , 65 x 270 mm	◦
	Rückhaltesystem	◦
	Rückenverlängerung , einschiebbar	◦
	Sitzheizung	◦
	Sitzkontaktschalter	◦

Passende Ersatzteile
S.264

Passende Ersatzteile
S.267



Alle Maße in mm
Technische Änderungen und
Maßabweichungen vorbehalten



COMPACTO® Comfort W (MSG 93 / 721)



Luftfederung



Mechanische
Lordosen-
stütze



Manuelle
Positionierung



Längs-
horizontal-
federung

Sitzvarianten	Sitzbreite	Gewicht	Bestell-Nr.	Preisempfehlung
Stoff anthrazit-grün-silber	480 mm	32 kg	1288538	1176,00€
Kunstleder	480 mm	32 kg	1047335	1049,00€

Zubehör ohne Montage		Bestell-Nr.	Preisempfehlung
Ablage tasche*		142259	29,00€
Armlehne höhen-neigungsverstellbar*	60 x 380 mm, links	1023156	94,00€
Armlehne höhen-neigungsverstellbar*	60 x 380 mm, rechts	1023155	94,00€
Armlehne höhenverstellbar*	65 x 270 mm, rechts	1096328	60,00€
Armlehne höhenverstellbar*	65 x 270 mm, links	1100875	60,00€
Beckengurt*	Retraktor	902213	82,00€
Rückenverlängerung, einschiebbar	Stoff	1289144	101,00€
Rückenverlängerung, einschiebbar	Kunstleder	1072516	100,00€
Sitzheizung Satz 12V	Stoff	1289094	509,00€
Sitzheizung Satz 12V	Kunstleder	1013957	408,00€
Sitzschalter*		1048442	132,00€
Schonbezug*	Stoff Alcanta	2110032	66,00€
	Stoff Alcanta/Wangen Kunstleder	2110030	66,00€
	Kunstleder	2110031	66,00€
	Lammfell	2110033	130,00€
* Montage des Zubehör kpl. pro Sitz		MA	50,00€

TRAKTOREN

Passende Ersatzteile
S.264

Passende Ersatzteile
S.267



COMPACTO® Basic W (MSG 83 / 721)



Abbildung entspricht nicht der Serienausstattung!

Der Compacto Basic W ist mechanisch gefedert, verzichtet aber nicht auf individuell anpassbaren Komfort: Drei verschiedene Sitzhöhen lassen sich mit einem leichtgängigen Drehknopf einstellen. Das Gewicht wird im Sitzen durch einen vorn angebrachten Knebel justiert und an einem leicht ablesbaren Sichtfenster mit der gewählten Sitzhöhe in Übereinstimmung gebracht. So ist gewährleistet, dass stets genügend Federweg zur Verfügung steht.

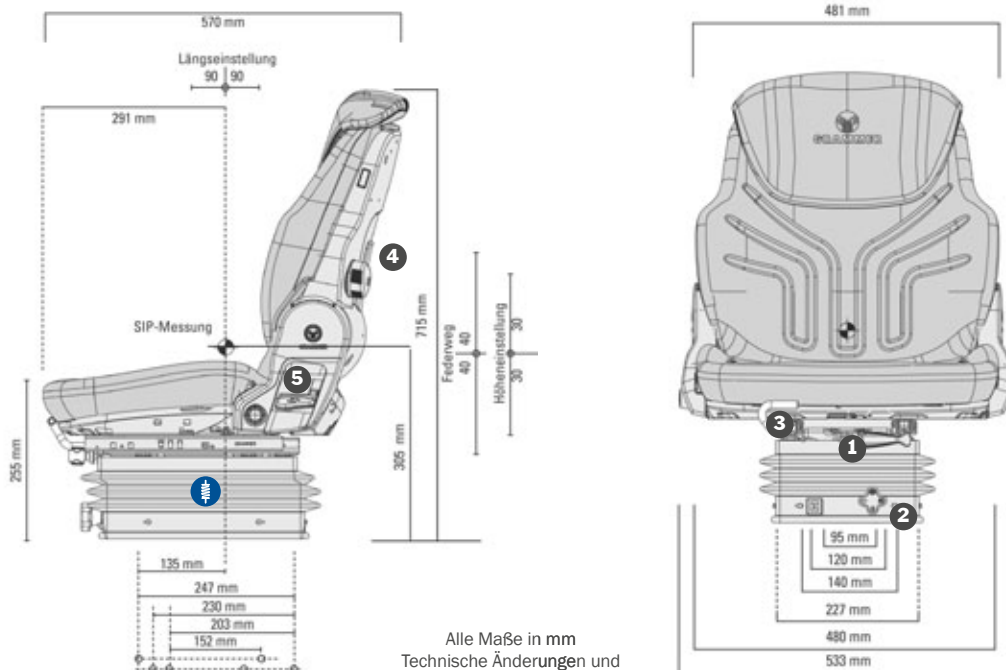
Features • Serienausstattung ◦ Optionale Ausstattung

Sachnummer Stoff 1288537
Sachnummer Kunstleder 1047331

	Federung	
	mechanische Federung	•
	Federweg, 80 mm	•
1	Gewichtseinstellung 50-130 kg	•
2	Höheneinstellung, 60 mm 3-stufig (mech.)	•
3	Längseinstellung	•
4	Lordosenstütze, mechanisch	•
5	Rückenlehnenneigungseinstellung	•
	Sitzpolsterbreite	480 mm
ZUSATZAUSSTATTUNG		
	Armlehnen, 65 x 270 mm	◦
	Rückhaltesystem	◦
	Rückenverlängerung, einschiebbar	◦
	Sitzheizung	◦
	Sitzkontaktschalter	◦

Passende Ersatzteile
S.264

Passende Ersatzteile
S.268



Alle Maße in mm
Technische Änderungen und
Maßabweichungen vorbehalten



COMPACTO® Basic W (MSG 83 / 721)



Mechanische
Federung



Mechanische
Lordosen-
stütze



Manuelle
Gewichts-
einstellung

Sitzvarianten	Sitzbreite	Gewicht	Bestell-Nr.	Preisempfehlung
Stoff anthrazit-grün-silber	480 mm	28 kg	1288537	841,00€
Kunstleder	480 mm	28 kg	1047331	728,00€

Zubehör ohne Montage		Bestell-Nr.	Preisempfehlung
Ablagetasche*		142259	29,00€
Armlehne höhen-neigungsverstellbar*	60 x 380 mm, links	1023156	94,00€
Armlehne höhen-neigungsverstellbar*	60 x 380 mm, rechts	1023155	94,00€
Armlehne höhenverstellbar*	65 x 270 mm, rechts	1096328	60,00€
Armlehne höhenverstellbar*	65 x 270 mm, links	1100875	60,00€
Beckengurt*	Retraktor	902213	82,00€
Längs-Horizontalfederung*		1077779	355,00€
Rückenverlängerung, einschiebbar	Stoff	1289144	101,00€
Rückenverlängerung, einschiebbar	Kunstleder	1072516	100,00€
Sitzheizung Satz 12V	Stoff	1289094	509,00€
Sitzheizung Satz 12V	Kunstleder	1013957	408,00€
Sitzschalter*		1048442	132,00€
Schonbezug*	Stoff Alcanta	2110032	66,00€
	Stoff Alcanta/Wangen Kunstleder	2110030	66,00€
	Kunstleder	2110031	66,00€
	Lammfell	2110033	130,00€
* Montage des Zubehör kpl. pro Sitz		MA	50,00€

TRAKTOREN

Passende
Ersatzteile
S.264

Passende
Ersatzteile
S.268



COMPACTO® Comfort M (MSG 93 / 521)



Abbildung entspricht nicht der Serienausstattung!

Der Compacto Comfort M vereint auf engstem Raum den typischen Federungs-, Sitz- und Bedienkomfort von GRAMMER. Mit einem Handgriff wird der Sitz eingestellt: Die Luftfederung ist mit einer kombinierten Gewichts- und Höheneinstellung ausgestattet. Ein gut ablesbares Anzeigenband garantiert, dass unabhängig vom Gewicht des Fahrers der verbleibende Federweg im grünen Bereich liegt.

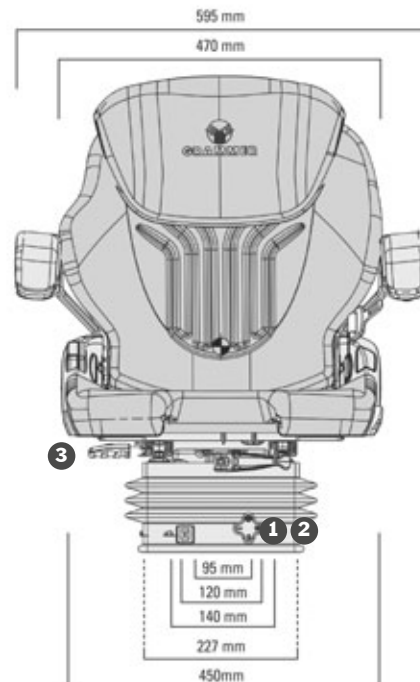
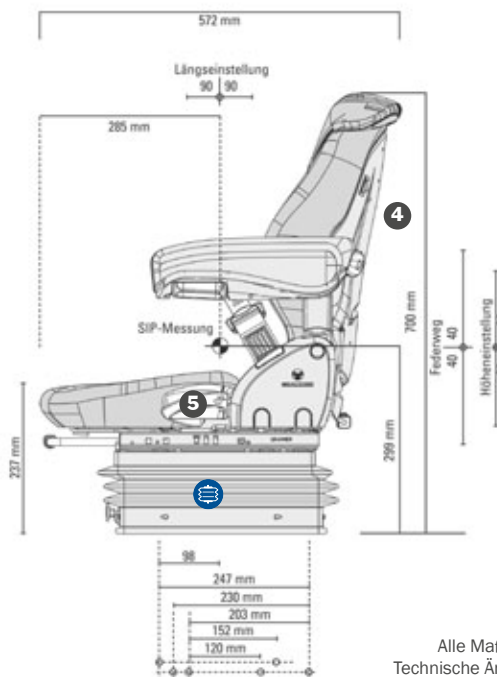
Features • Serienausstattung ◦ Optionale Ausstattung

Sachnummer Stoff 1289045
Sachnummer Kunstleder 1081366

	Federung	
	Luftfederung mit Kompressor 12V	•
	Federweg, 80 mm	•
1	Gewichtseinstellung 50-130 kg	•
2	Höheneinstellung, 60 mm stufenlos (luftunterstützt)	•
3	Längseinstellung	•
4	Lordosenstütze, mechanisch	•
5	Rückenlehne neigungseinstellung	•
	Sitzpolsterbreite	450 mm
ZUSATZAUSSTATTUNG		
	Armlehnen, 65 x 270 mm	◦
	Längshorizontalfederung	◦
	Rückhaltesystem	◦
	Rückenverlängerung, einschiebbar	◦
	Sitzheizung	◦
	Sitzkontaktschalter	◦

Passende Ersatzteile
S.265

Passende Ersatzteile
S.267



Alle Maße in mm
Technische Änderungen und
Maßabweichungen vorbehalten



COMPACTO® Comfort M (MSG 93 / 521)



Luftfederung



Mechanische
Lordosen-
stütze



Manuelle
Gewichts-
einstellung

Sitzvarianten	Sitzbreite	Gewicht	Bestell-Nr.	Preisempfehlung
Stoff anthrazit-grün-silber	450 mm	27 kg	1289045	1096,00€
Kunstleder	450 mm	27 kg	1081366	1001,00€

Zubehör ohne Montage		Bestell-Nr.	Preisempfehlung
Armlehne höhen-neigungsverstellbar*	60 x 320 mm, rechts	1079670	110,00€
Armlehne höhen-neigungsverstellbar*	60 x 320 mm, links	1079671	112,00€
Armlehne höhenverstellbar*	65 x 270 mm, rechts	1093594	104,00€
Armlehne höhenverstellbar*	65 x 270 mm, links	1093593	102,00€
Beckengurt*	Duo Sensitiv	1079674	113,00€
Längs-Horizontalfederung*	Höhe +18 mm	1095445	289,00€
Rückenverlängerung, einschiebbar	Stoff	1289144	101,00€
Rückenverlängerung, einschiebbar	Kunstleder	1072516	100,00€
Sitzheizung Satz 12 V inkl. Anschlusskabel	Stoff	12917151712	583,00€
Sitzheizung Satz 12 V inkl. Anschlusskabel	Kunstleder	10936636812	555,00€
Sitzschalter inkl. Adapterkabel*		11049484997	232,00€
Schonbezug*	Stoff Alcanta	2110022	66,00€
	Stoff Alcanta/Wangen Kunstleder	2110020	66,00€
	Kunstleder	2110021	66,00€
	Lammfell	2110023	130,00€
* Montage des Zubehör kpl. pro Sitz		MA	50,00€

TRAKTOREN

Passende Ersatzteile
S.265

Passende Ersatzteile
S.267



COMPACTO® Basic M (MSG 83 / 521)



Abbildung entspricht nicht der Serienausstattung!

Der Compacto Basic M ist mechanisch gefedert, verzichtet aber nicht auf individuell anpassbaren Komfort: Drei verschiedene Sitzhöhen lassen sich mit einem leichtgängigen Drehknopf einstellen. Das Gewicht wird im Sitzen durch einen vorn angebrachten Knebel justiert und an einem leicht ablesbaren Sichtfenster mit der gewählten Sitzhöhe in Übereinstimmung gebracht. So ist gewährleistet, dass stets genügend Federweg zur Verfügung steht.

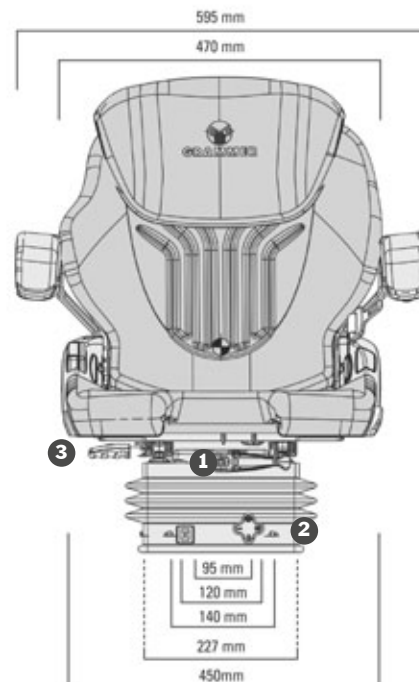
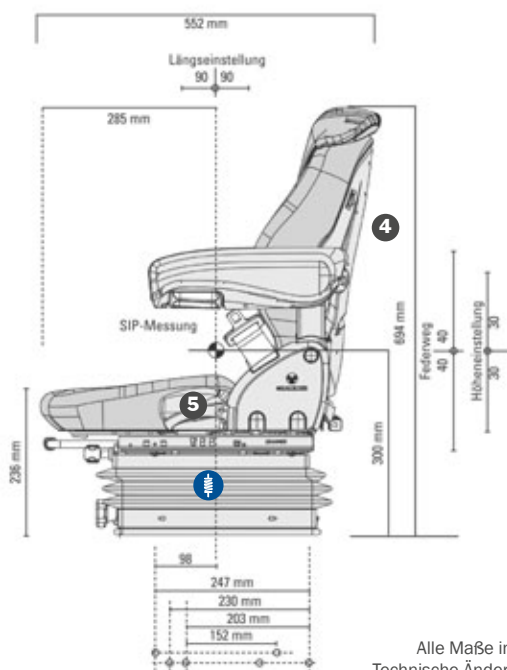
Features • Serienausstattung ◦ Optionale Ausstattung

Sachnummer Stoff 1289044
Sachnummer Kunstleder 1081362

	Federung mechanische Federung	•
	Federweg, 80 mm	•
1	Gewichtseinstellung 50-130 kg	•
2	Höheneinstellung, 60 mm 3-stufig (mech.)	•
3	Längseinstellung	•
4	Lordosenstütze, mechanisch	•
5	Rückenlehnenneigungseinstellung	•
	Sitzpolsterbreite	450 mm
ZUSATZAUSSTATTUNG		
	Armlehnen, 65 x 270 mm	◦
	Rückhaltesystem	◦
	Rückenverlängerung, einschiebbar	◦
	Sitzheizung	◦
	Sitzkontaktschalter	◦

Passende Ersatzteile
S.265

Passende Ersatzteile
S.268



Alle Maße in mm
Technische Änderungen und
Maßabweichungen vorbehalten



COMPACTO® Basic M (MSG 83 / 521)



Mechanische
Federung



Mechanische
Lordosen-
stütze



Manuelle
Gewichts-
einstellung

Sitzvarianten	Sitzbreite	Gewicht	Bestell-Nr.	Preisempfehlung
Stoff anthrazit-grün-silber	450 mm	27 kg	1289044	874,00€
Kunstleder	450 mm	27 kg	1081362	787,00€

Zubehör ohne Montage		Bestell-Nr.	Preisempfehlung
Armlehne höhen-neigungsverstellbar*	60 x 320 mm, rechts	1079670	110,00€
Armlehne höhen-neigungsverstellbar*	60 x 320 mm, links	1079671	112,00€
Armlehne höhenverstellbar*	65 x 270 mm, rechts	1093594	104,00€
Armlehne höhenverstellbar*	65 x 270 mm, links	1093593	102,00€
Beckengurt*	Duo Sensitiv	1079674	113,00€
Längs-Horizontalfederung*	Höhe +18 mm	1095445	289,00€
Rückenverlängerung, einschiebbar	Stoff	1289144	101,00€
Rückenverlängerung, einschiebbar	Kunstleder	1072516	100,00€
Sitzheizung Satz 12 V inkl. Anschlusskabel	Stoff	12917151712	583,00€
Sitzheizung Satz 12 V inkl. Anschlusskabel	Kunstleder	10936636812	555,00€
Sitzschalter inkl. Adapterkabel*		11049484997	232,00€
Schonbezug*	Stoff Alcanta	2110022	66,00€
	Stoff Alcanta/Wangen Kunstleder	2110020	66,00€
	Kunstleder	2110021	66,00€
	Lammfell	2110023	130,00€
* Montage des Zubehör kpl. pro Sitz		MA	50,00€

TRAKTOREN

Passende
Ersatzteile
S.265

Passende
Ersatzteile
S.268



COMPACTO® Comfort S (MSG 93 / 511)



Abbildung entspricht nicht der Serienausstattung!

Der Compacto Comfort S vereint auf engstem Raum den typischen Federungs-, Sitz- und Bedienkomfort von GRAMMER. Mit einem Handgriff wird der Sitz eingestellt: Die Luftfederung ist mit einer kombinierten Gewichts- und Höheneinstellung ausgestattet. Ein gut ablesbares Anzeigenband garantiert, dass unabhängig vom Gewicht des Fahrers der verbleibende Federweg im grünen Bereich liegt.

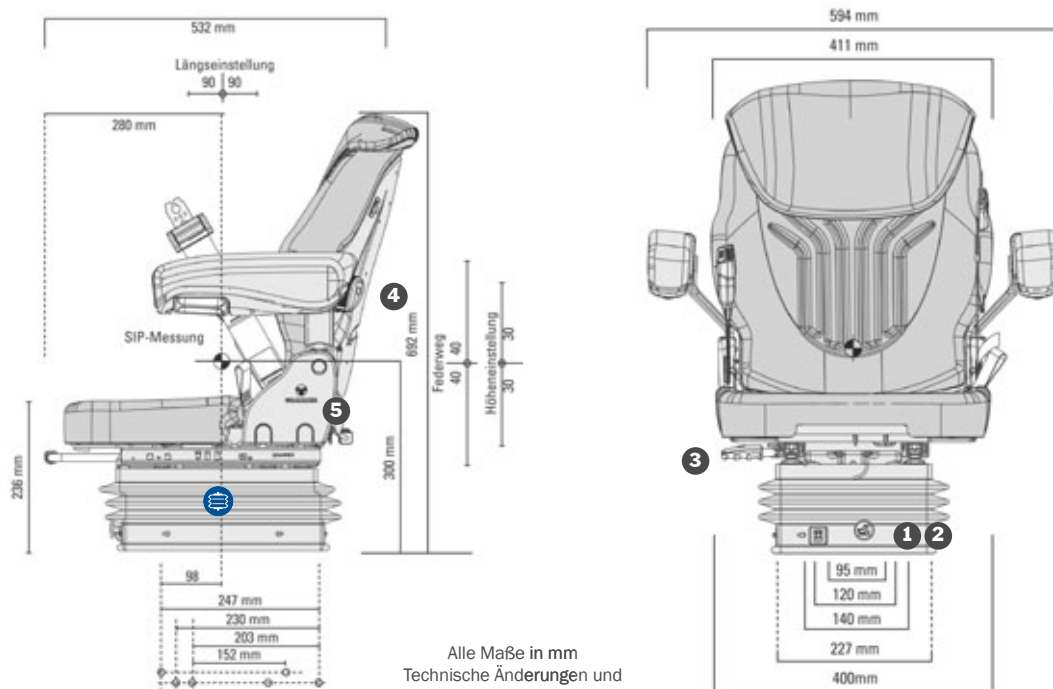
Features • Serienausstattung ◦ Optionale Ausstattung

Sachnummer Stoff 1289043
Sachnummer Kunstleder 1081368

	Federung	
	Luftfederung mit Kompressor 12V	•
	Federweg , 80 mm	•
1	Gewichtseinstellung 50-130 kg	•
2	Höheneinstellung , 60 mm stufenlos (luftunterstützt)	•
3	Längseinstellung	•
4	Lordosenstütze , mechanisch	•
5	Rückenlehnenneigungseinstellung	•
	Sitzpolsterbreite	400 mm
ZUSATZAUSSTATTUNG		
	Armlehnen , 65 x 270 mm	◦
	Längshorizontalfederung	◦
	Rückhaltesystem	◦
	Rückenverlängerung , einschiebbar	◦
	Sitzheizung	◦
	Sitzkontaktschalter	◦
	Seitenhorizontalfederung	◦

Passende Ersatzteile
S.266

Passende Ersatzteile
S.267





COMPACTO® Comfort S (MSG 93 / 511)



Luftfederung



Mechanische
Lordosen-
stütze



Manuelle
Gewichts-
einstellung

Sitzvarianten	Sitzbreite	Gewicht	Bestell-Nr.	Preisempfehlung
Stoff anthrazit-grün-silber	400 mm	26 kg	1289043	1087,00€
Kunstleder	400 mm	26 kg	1081368	996,00€

Zubehör ohne Montage		Bestell-Nr.	Preisempfehlung
Armlehne höhen-neigungsverstellbar*	60 x 320 mm, rechts	1079670	110,00€
Armlehne höhen-neigungsverstellbar*	60 x 320 mm, links	1079671	112,00€
Armlehne höhenverstellbar*	65 x 270 mm, rechts	1093594	104,00€
Armlehne höhenverstellbar*	65 x 270 mm, links	1093593	102,00€
Beckengurt*	Duo Sensitiv	1079674	113,00€
Beckengurt*	Statik	1092153	75,00€
Längs-Horizontalfederung*	Höhe +18 mm	1095445	289,00€
Rückenverlängerung, einschiebbar	Stoff	1289144	101,00€
Rückenverlängerung, einschiebbar	Kunstleder	1072516	100,00€
Sitzheizung Satz 12 V inkl. Anschlusskabel	Stoff	12917192112	572,00€
Sitzheizung Satz 12 V inkl. Anschlusskabel	Kunstleder	10936757912	557,00€
Sitzschalter inkl. Adapterkabel*		11049484997	232,00€
Schonbezug*	Stoff Alcanta	2110022	66,00€
	Stoff Alcanta/Wangen Kunstleder	2110020	66,00€
	Kunstleder	2110021	66,00€
* Montage des Zubehör kpl. pro Sitz		MA	50,00€

TRAKTOREN

Passende Ersatzteile
S.266

Passende Ersatzteile
S.267



COMPACTO® Basic S (MSG 83 / 511)



Abbildung entspricht nicht der Serienausstattung!

Der Compacto Basic S ist mechanisch gefedert, verzichtet aber nicht auf individuell anpassbaren Komfort: Drei verschiedene Sitzhöhen lassen sich mit einem leichtgängigen Drehknopf einstellen. Das Gewicht wird im Sitzen durch einen vorn angebrachten Knebel justiert und an einem leicht ablesbaren Sichtfenster mit der gewählten Sitzhöhe in Übereinstimmung gebracht. So ist gewährleistet, dass stets genügend Federweg zur Verfügung steht.

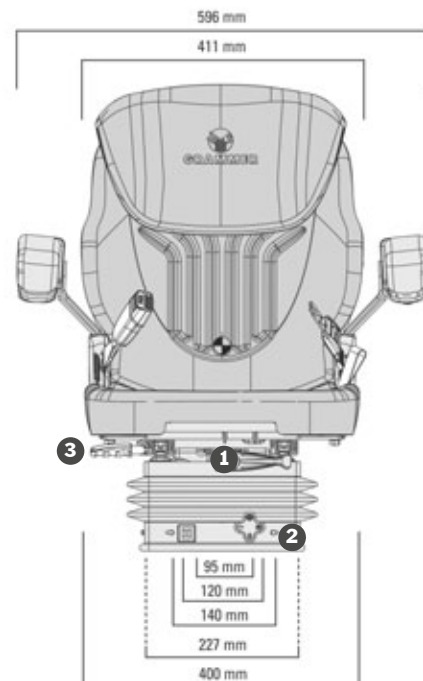
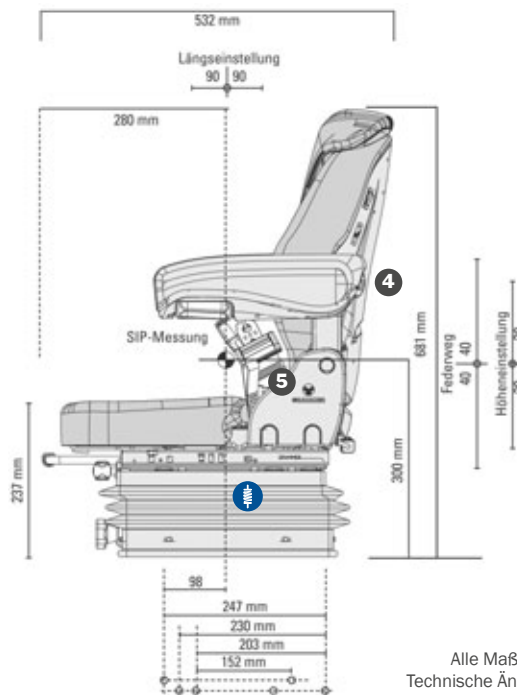
Features • Serienausstattung ◦ Optionale Ausstattung

Sachnummer Stoff 1289042
Sachnummer Kunstleder 1081364

	Federung	
	mechanische Federung	•
	Federweg, 80 mm	•
1	Gewichtseinstellung 50-130 kg	•
2	Höheneinstellung, 60 mm 3-stufig (mech.)	•
3	Längseinstellung	•
4	Lordosenstütze, mechanisch	•
5	Rückenlehnenneigungseinstellung	•
	Sitzpolsterbreite	400 mm
ZUSATZAUSSTATTUNG		
	Armlehnen, 65 x 270 mm	◦
	Rückhaltesystem	◦
	Rückenverlängerung, einschiebbar	◦
	Sitzheizung	◦
	Sitzkontaktschalter	◦

Passende Ersatzteile
S.266

Passende Ersatzteile
S.268



Alle Maße in mm
Technische Änderungen und
Maßabweichungen vorbehalten



COMPACTO® Basic S (MSG 83 / 511)



Mechanische
Federung



Mechanische
Lordosen-
stütze



Manuelle
Gewichts-
einstellung

Sitzvarianten	Sitzbreite	Gewicht	Bestell-Nr.	Preisempfehlung
Stoff anthrazit-grün-silber	400 mm	25,0 kg	1289042	858,00€
Kunstleder	400 mm	24,2 kg	1081364	782,00€

Zubehör ohne Montage		Bestell-Nr.	Preisempfehlung
Armlehne höhen-neigungsverstellbar*	60 x 320 mm, rechts	1079670	110,00€
Armlehne höhen-neigungsverstellbar*	60 x 320 mm, links	1079671	112,00€
Armlehne höhenverstellbar*	65 x 270 mm, rechts	1093594	104,00€
Armlehne höhenverstellbar*	65 x 270 mm, links	1093593	102,00€
Beckengurt*	Duo Sensitiv	1079674	113,00€
Beckengurt*	Statik	1092153	75,00€
Längs-Horizontalfederung*	Höhe +18 mm	1095445	289,00€
Rückenverlängerung, einschiebbar	Stoff	1289144	101,00€
Rückenverlängerung, einschiebbar	Kunstleder	1072516	100,00€
Sitzheizung Satz 12 V inkl. Anschlusskabel	Stoff	12917192112	572,00€
Sitzheizung Satz 12 V inkl. Anschlusskabel	Kunstleder	10936757912	557,00€
Sitzschalter inkl. Adapterkabel*		11049484997	232,00€
Schonbezug*	Stoff Alcanta	2110122	66,00€
	Stoff Alcanta/Wangen Kunstleder	2110120	66,00€
	Kunstleder	2110121	66,00€
* Montage des Zubehör kpl. pro Sitz		MA	50,00€

TRAKTOREN

Passende
Ersatzteile
S.266

Passende
Ersatzteile
S.268



PRIMO® Professional M (MSG 75GL/521)



Abbildung entspricht nicht der Serienausstattung!

Innovativer Kompaktsitz mit niedrigstaufbauer Luftfederung für Traktoren mit eingeschränkten Einbauverhältnissen. Dank der Pneumatik lässt sich mit der kombinierten Gewichts- und Höheneinstellung eine schnelle, individuelle Anpassung für den Fahrer vornehmen. Für den Bereich der Lendenwirbel bietet die Lordosenstütze eine ideale Stützung und beugt Bandscheibenschäden vor. Die Rückenkontur ist asymmetrisch gestaltet, so entsteht beim Rückwärtsfahren Ellbogenfreiheit auf der rechten und volle Rückenabstützung auf der linken Seite.

Features • Serienausstattung ◦ Optionale Ausstattung

Sachnummer Stoff 1291749
Sachnummer Kunstleder 1212688

Dämpfer •

1 **Federung** •

Luftfederung mit Kompressor 12V •

Niederfrequenzfederung •

2 **Gewichtseinstellung 45-170 kg** •

3 **Höheneinstellung, 60 mm** •

4 **Längseinstellung, 210 mm** •

5 **Lordosenstütze, mechanisch** •

6 **Rückenlehnenneigungseinstellung** •

7 **Rückenverlängerung, einschiebbar** •

Sitzpolsterbreite 450 mm

ZUSATZAUSSTATTUNG

Ablagetasche ◦

8 **Armlehnen, 60 x 320 mm, neigungseinstellbar** ◦

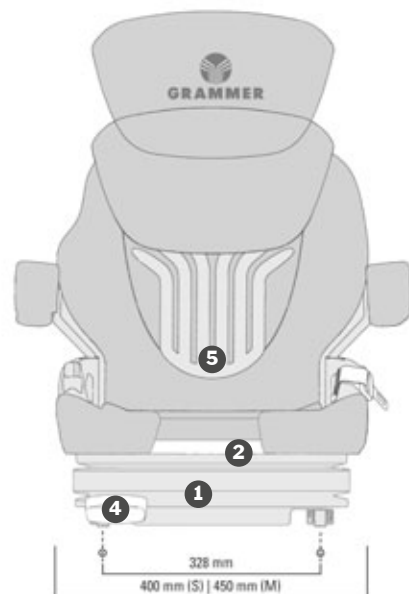
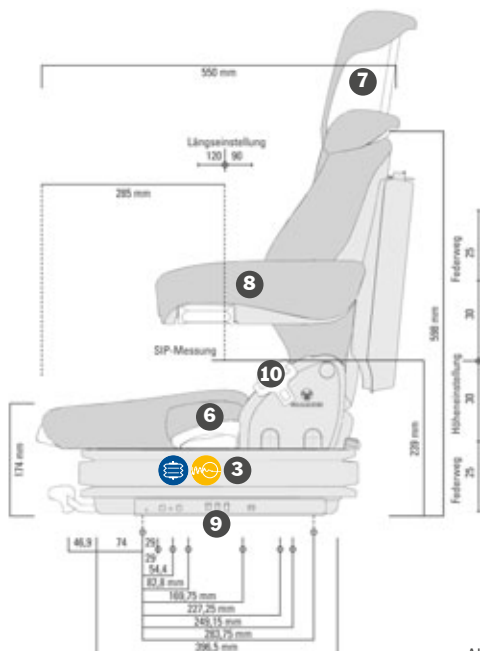
9 **Längshorizontalfederung** ◦

10 **Rückhaltesystem, Duosensitiver Gurt mit Aufroller** ◦

Sitzheizung ◦

Sitzkontaktschalter ◦

Passende Ersatzteile
S.311



Alle Maße in mm
Technische Änderungen und
Maßabweichungen vorbehalten



PRIMO® Professional M (MSG 75GL/521)



Luftfederung



Niederfrequenzfederung



Mechanische Lordosenstütze



Manuelle Gewichtseinstellung

Sitzvarianten	Sitzbreite	Gewicht	Bestell-Nr.	Preisempfehlung
Professional M, Stoff 12V	450 mm	28 kg	1291749	1363,00€
Professional M, Kunstleder 12V	450 mm	28 kg	1212688	1245,00€

Zubehör ohne Montage		Bestell-Nr.	Preisempfehlung
Ablage Tasche*		142259	29,00€
Armlehne höhen-neigungsverstellbar*	60 x 320 mm, rechts	1079670	110,00€
Armlehne höhen-neigungsverstellbar*	60 x 320 mm, links	1079671	112,00€
Armlehne höhenverstellbar*	65 x 270 mm, rechts	1093594	104,00€
Armlehne höhenverstellbar*	65 x 270 mm, links	1093593	102,00€
Beckengurt*	Duo Sensitiv	1079674	113,00€
Beckengurt*	Statik	1092153	75,00€
Längs-Horizontalfederung*	Höhe +20 mm	1163251	301,00€
Sitzheizung Satz 12 V inkl. Anschlusskabel	Stoff	12917151712	583,00€
Sitzheizung Satz 12 V inkl. Anschlusskabel	Kunstleder	10936636812	555,00€
Sitzkontaktschalter mit Adapterkabel*		10796674997	238,00€
Schonbezug*	Stoff Alcanta	2110022	66,00€
	Stoff Alcanta/Wangen Kunstleder	2110020	66,00€
	Kunstleder	2110021	66,00€
	Lammfell	2110023	130,00€
* Montage des Zubehör kpl. pro Sitz		MA	50,00€

TRAKTOREN

Passende Ersatzteile
S.311



PRIMO® Professional S (MSG 75GL / 511)



Abbildung entspricht nicht der Serienausstattung!

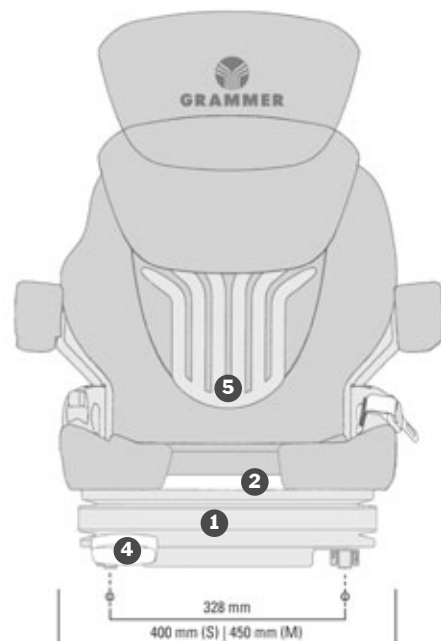
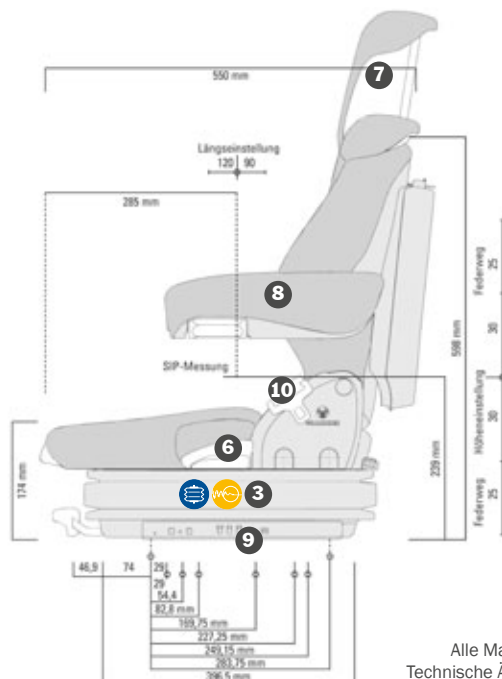
Innovativer Kompaktsitz mit niedrigstauflauer Luftfederung für Traktoren mit eingeschränkten Einbauverhältnissen. Dank der Pneumatik lässt sich mit der kombinierten Gewichts- und Höheneinstellung eine schnelle, individuelle Anpassung für den Fahrer vornehmen. Für den Bereich der Lendenwirbel bietet die Lordosenstütze eine ideale Stützung und beugt Bandscheibenschäden vor. Die Rückenkontur ist asymmetrisch gestaltet, so entsteht beim Rückwärtsfahren Ellbogenfreiheit auf der rechten und volle Rückenabstützung auf der linken Seite.

Features • Serienausstattung ◦ Optionale Ausstattung

Sachnummer Stoff 1291748
Sachnummer Kunstleder 1212687

Dämpfer	•
1 Federung	
• Luftfederung mit Kompressor 12V	•
• Niederfrequenzfederung	•
2 Gewichtseinstellung 45-170 kg	•
3 Höheneinstellung, 60 mm	•
4 Längseinstellung, 210 mm	•
5 Lordosenstütze, mechanisch	•
6 Rückenlehnenneigungseinstellung	•
7 Rückenverlängerung, einziehbar	•
Sitzpolsterbreite	450 mm
ZUSATZAUSSTATTUNG	
Ablagetasche	◦
8 Armlehnen, 60 x 320 mm, neigungseinstellbar	◦
9 Längshorizontalfederung	◦
10 Rückhaltesystem, Duosensitiver Gurt mit Aufroller	◦
Sitzheizung	◦
Sitzkontaktschalter	◦

Passende Ersatzteile
S.312



Alle Maße in mm
Technische Änderungen und
Maßabweichungen vorbehalten



PRIMO® Professional S (MSG 75GL / 511)



Luftfederung



Niederfrequenzfederung



Mechanische Lordosenstütze



Manuelle Gewichteinstellung

Sitzvarianten	Sitzbreite	Gewicht	Bestell-Nr.	Preisempfehlung
Stoff anthrazit-grün-silber	400 mm	28 kg	1291748	1346,00€
Kunstleder	400 mm	28 kg	1212687	1235,00€

Zubehör ohne Montage	Bestell-Nr.	Preisempfehlung	
Ablagetasche*	142259	29,00€	
Armlehne neigungsverstellbar*	60 x 320 mm, rechts	1079670	110,00€
Armlehne neigungsverstellbar*	60 x 320 mm, links	1079671	112,00€
Armlehne höhenverstellbar*	65 x 270 mm, rechts	1093594	104,00€
Armlehne höhenverstellbar*	65 x 270 mm, links	1093593	102,00€
Beckengurt*	Statik	1092153	75,00€
Längs-Horizontalfederung*	Höhe +20 mm	1163251	301,00€
Sitzheizung Satz 12 V inkl. Anschlusskabel	Stoff	12917192112	572,00€
Sitzheizung Satz 12 V inkl. Anschlusskabel	Kunstleder	10936757912	557,00€
Sitzschalter inkl. Anschlußkabel*		10796674997	238,00€
Schonbezug*	Stoff Alcanta	2110122	66,00€
	Stoff Alcanta/Wangen Kunstleder	2110120	66,00€
	Kunstleder	2110121	66,00€
* Montage des Zubehör kpl. pro Sitz	MA	50,00€	

TRAKTOREN

Passende Ersatzteile
S.312



UNIVERSO® Basic Plus (MSG 44 / 520)



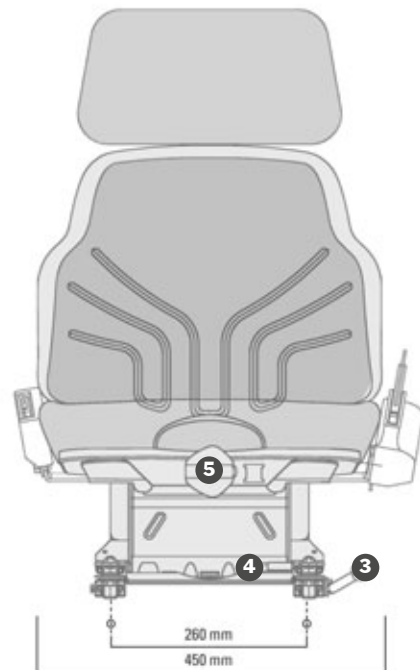
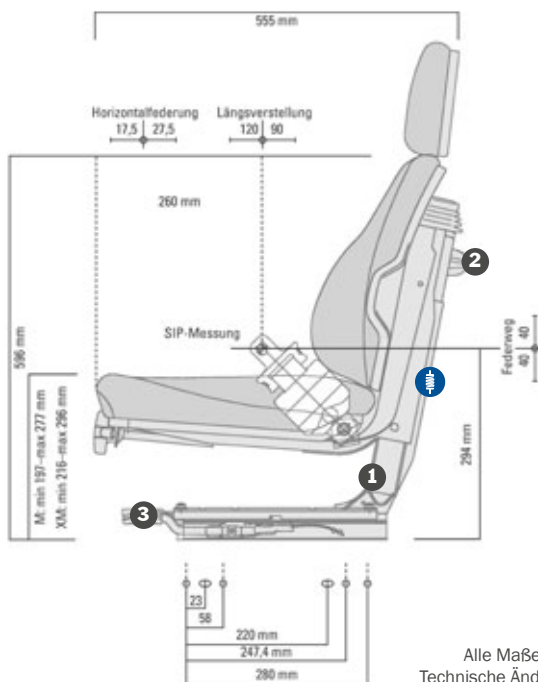
Abbildung entspricht nicht der Serienausstattung!

Der Universo hat alles, was das Sitzen angenehm macht: Eine verjüngte Rückenkontur für mehr Bewegungsfreiraum, guten Seitenhalt, eine optimierte Sitzpolsterneigung und dazu pflegeleichte bei Bedarf auswechselbare Polster, wahlweise aus wasserdichtem Kunstleder oder strapazierfähigem Stoff. Für entspanntes Arbeiten sorgt die einfache Gewichts- und Höheneinstellung, sowie die individuelle Längspositionierung. Der Universo Basic plus ist zusätzlich mit einer Längshorizontalfederung ausgestattet, die gesundheitsschädliche Stöße in den Rücken verhindert.

Features • Serienausstattung ◦ Optionale Ausstattung

Sachnummer Stoff 1292070
Sachnummer Kunstleder 1047386

1	Federung	•
	mechanische Federung	•
	Federweg, 80 mm	•
2	Höheneinstellung, 80 mm	•
3	Längseinstellung, 210 mm, Kugelschiene	•
4	Längshorizontalfederung	•
5	Gewichtseinstellung 50-130 kg	•
ZUSATZAUSSTATTUNG		
	Armlehnen	◦
	Beckengurt	◦
	Rückenverlängerung	◦



Alle Maße in mm
Technische Änderungen und
Maßabweichungen vorbehalten



UNIVERSO® Basic Plus (MSG 44 / 520)



Mechanische
Federung



Längs-
horizontal-
federung



Manuelle
Gewichts-
einstellung

Sitzvarianten	Sitzbreite	Gewicht	Bestell-Nr.	Preisempfehlung
Stoff anthrazit-grün-silber	450 mm	30 kg	1292070*	766,00€
Kunstleder	450 mm	30 kg	1047386*	762,00€

* Zwischenverkauf vorbehalten

Zubehör ohne Montage	Bestell-Nr.	Preisempfehlung	
Armlehne, klappbar*	65 x 270 mm, rechts	1063746	80,00€
Armlehne, klappbar*	65 x 270 mm, links	1063748	80,00€
Beckengurt*	Retraktor	902117	111,00€
Beckengurt*	Statik	902190	81,00€
Konsole, Vario, Schrägaufbau, kpl.	für KHD / John Deere	143305	200,00€
Konsole, Stufenkonsole, kpl.	für Fendt Serie 102 - 108	143306	193,00€
Rückenverlängerung	Stoff, aufsteckbar	1292064	140,00€
Rückenverlängerung	Kunstleder, aufsteckbar	121697	113,00€
Sitzschalter*		139004	85,00€
Schonbezug*	Stoff Alcanta	2110017	66,00€
	Stoff Alcanta / Wangen Kunstleder	2110015	66,00€
	Kunstleder	2110016	66,00€
	Lammfell	2110014	130,00€
* Montage des Zubehör kpl. pro Sitz	MA	50,00€	

TRAKTOREN

Passende
Ersatzteile
S.269



UNIVERSO® Basic (MSG 44 / 520)



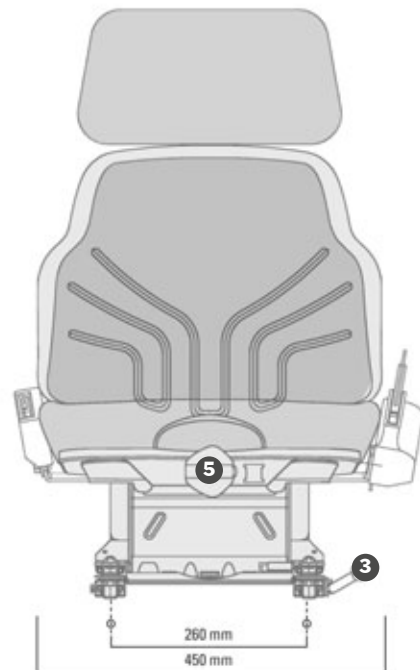
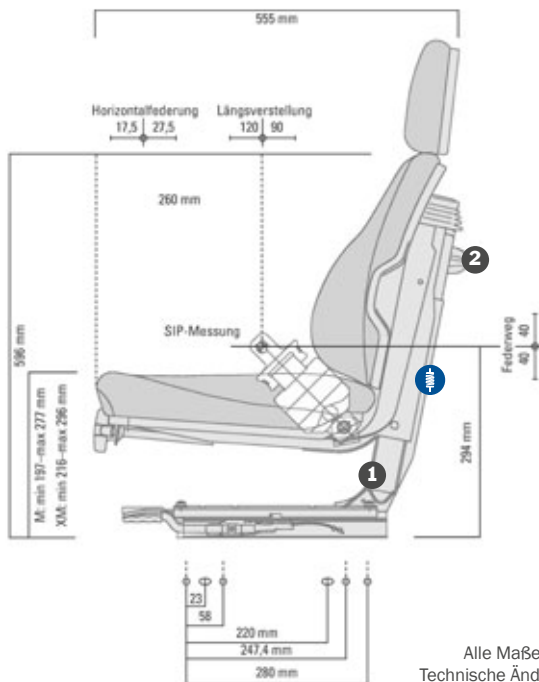
Abbildung entspricht nicht der Serienausstattung!

Der Universo hat alles, was das Sitzen angenehm macht: Eine verjüngte Rückenkontur für mehr Bewegungsfreiraum, guten Seitenhalt, eine optimierte Sitzpolsterneigung und dazu pflegeleichte, bei Bedarf auswechselbare Polster, wahlweise aus wasserdichtem Kunstleder oder strapazierfähigem Stoff. Für entspanntes Arbeiten sorgt die einfache Gewichts- und Höheneinstellung sowie die individuelle Längspositionierung.

Features • Serienausstattung ◦ Optionale Ausstattung

Sachnummer Stoff	1292071
Sachnummer Kunstleder	140578
1 Federung mechanische Federung	•
Federweg, 80 mm	•
2 Höheneinstellung, 80 mm	•
3 Längseinstellung, 210 mm, Gleitschiene	•
5 Gewichtseinstellung 50-130 kg	•
ZUSATZAUSSTATTUNG	
Armlehnen	◦
Beckengurt	◦
Rückenverlängerung	◦

Passende Ersatzteile
S.270



Alle Maße in mm
Technische Änderungen und
Maßabweichungen vorbehalten



UNIVERSO® Basic (MSG 44 / 520)



Mechanische
Federung



Manuelle
Gewichtseinstellung

Sitzvarianten	Sitzbreite	Gewicht	Bestell-Nr.	Preisempfehlung
Stoff anthrazit-grün-silber	450 mm	28 kg	1292071*	660,00€
Kunstleder	450 mm	28 kg	140578*	525,00€

* Zwischenverkauf vorbehalten

Zubehör ohne Montage		Bestell-Nr.	Preisempfehlung
Armlehne, klappbar*	65 x 270 mm, rechts	1063746	80,00€
Armlehne, klappbar*	65 x 270 mm, links	1063748	80,00€
Beckengurt*	Retraktor	902117	111,00€
Beckengurt*	Statik	902190	81,00€
Konsole, Vario, Schrägaufbau, kpl.	für KHD/ John Deere	143305	200,00€
Konsole, Stufenkonsole, kpl.	für Fendt Serie 102 - 108	143306	193,00€
Rückenverlängerung	Stoff, aufsteckbar	1292064	140,00€
Rückenverlängerung	Kunstleder, aufsteckbar	121697	113,00€
Sitzschalter*		139004	85,00€
Schonbezug*	Stoff Alcanta	2110017	66,00€
	Stoff Alcanta/Wangen Kunstleder	2110015	66,00€
	Kunstleder	2110016	66,00€
	Lammfell	2110014	130,00€
* Montage des Zubehör kpl. pro Sitz		MA	50,00€

TRAKTOREN

Passende
Ersatzteile
S.270



BAUMASCHINEN





INHALTSVERZEICHNIS BAUMASCHINEN

Sitz	Seite
Ausstattungsprogramm Actimo	100
Actimo Evolution (MSG 95EL/742) RADLADER NEU	102
Actimo Evolution (MSG 95EL/742) Radlader	104
Actimo Evolution (MSG 95/722) Bagger NEU	106
Actimo Evolution (MSG 95EL/722) Bagger	108
Actimo XXL (MSG 97AL/722)	110
MSG 97AL/732 mit Hosenträgergurt	112
MSG 95AL/732 mit 3-Punkt-Gurt	114
MSG 95AL/722 Radlader mit Niederfrequenzfederung	116
Actimo XL (MSG 95A/722)	118
Actimo XL (MSG 95A/722) mit Steuerhebelträgern	120
Actimo M (MSG 85/722) mit Steuerhebelträgern	122
Actimo M (MSG 85/722)	124
MSG 85/722	126
Sitzschale S44	128
Sitzschale S38	129



Ausstattungsprogramm ACTIMO®

Ausstattungsprogramm	Actimo® Evolution Radlader	Actimo® Evolution Bagger	Actimo® XXL	MSG 97AL/ 732 4-Punkt-Gurt	MSG 95AL/ 732 3-Punkt-Gurt	MSG 95AL/ 722 Radlader
● Serienausstattung						
○ Optionale Ausstattung						
Sachnummer Stoff	1294588	1294602	1294779	1169023	1249955	1288539
Sachnummer Kunstleder						
Ablagetasche	●	●	○	○	○	○
APS (Automatisches Positionierungssystem)	●	●	●	●	●	●
Armlehnen , höhenverstellbar u. klappbar	●	●	○	●	○	○
65 x 270 mm			○		○	○
60 x 320 mm, neigungseinstellbar						
60 x 380 mm, neigungseinstellbar			○	●	○	○
80 x 380 mm, neigungseinstellbar, mit Stoffbezug	●	●				
Bedienelemente vorne		●	●	●	●	
Bedienelemente links	●					●
Dämpfer , einstellbar	●	●	●	●	●	●
Federung						
mechanische Federung						
Luftfederung mit Kompressor 24V	●	●	●	●	●	●
Niederfrequenzfederung	●	●	●	●	●	●
Extrabreite, verstärkte Ausführung			●	●		
Federweg	100 mm	100 mm	100 mm	100 mm	100 mm	100 mm
Gewichtseinstellung						
Manuell						
Automatisch	●	●	●	●	●	●
Aktiv (elektronisch)						
Höheneinstellung						
80 mm stufenlos (luftunterstützt)	●	●	●	●	●	●
60 mm stufenlos (mechanisch)						
60 mm 3-stufig (mechanisch)						
Klimasystem						
Passiv			●	●		●
Aktiv	●	●				
Kopfstütze	●	●	○	●	○	○
Längseinstellung						
170 mm			●	●	●	
210 mm	●	●				●
Längshorizontalfederung	●	●	●	●	●	●
Lordosenstütze						
pneumatisch	●	●	●			●
mechanisch				●	●	
Rückenlehnenneigungseinstellung	●	●	●	●	●	●
Rückhaltesystem	●	●	○	4-Punkt-Gurt	3-Punkt-Gurt	○
Sitzheizung	●	●	●	○	●	○
Sitzkissentiefen- u. neigungseinstellung	●	●	●	●	●	●
Sitzpolsterbreite	550 mm	490 mm	490 mm	530 mm	530 mm	490 mm
Sitzkontaktschalter	●	●	○	○	○	○
weiteres Zubehör siehe Seite	105	109	111	113	115	117



Ausstattungsprogramm ACTIMO®

Ausstattungsprogramm	Actimo® XL	Actimo® XL STH	Actimo® M STH	Actimo® M	MSG 85/722
• Serienausstattung					
○ Optionale Ausstattung					
Sachnummer Stoff	1294562	1294570	1294548	1294547	1081900
Sachnummer Kunstleder			1047730	143734	
Ablagetasche	○	○	○	○	○
APS (Automatisches Positionierungssystem)	●	●			
Armlehnen , höhenverstellbar u. klappbar	○	●	●	○	○
65 x 270 mm	○			○	○
60 x 320 mm, neigungseinstellbar			●		
60 x 380 mm, neigungseinstellbar	○	●		○	○
80 x 380 mm, neigungseinstellbar, mit Stoffbezug					
Bedienelemente vorne	●	●	●	●	●
Bedienelemente links					
Dämpfer , einstellbar	●				
Federung					
mechanische Federung			●	●	●
Luftfederung mit Kompressor 24V	●	●			
Niederfrequenzfederung					
Extrabreite, verstärkte Ausführung					
Federweg	100 mm	100 mm	100 mm	100 mm	100 mm
Gewichtseinstellung					
Manuell			●	●	●
Automatisch	●	●			
Aktiv (elektronisch)					
Höheneinstellung					
80 mm stufenlos (luftunterstützt)	●	●			
60 mm stufenlos (mechanisch)					
60 mm 3-stufig (mechanisch)			●	●	●
Klimasystem					
Passiv	●				
Aktiv					
Kopfstütze	○	●	●	○	○
Längseinstellung					
170 mm					
210 mm	●	●	●	●	●
Längshorizontalfederung	●	●			
Lordosenstütze					
pneumatisch	●				
mechanisch		●	●	●	○
Rückenlehnenneigungseinstellung	●	●	●	●	●
Rückhaltesystem	○	●	○	○	○
Sitzheizung	○	●	○	○	
Sitzkissentiefen- u. neigungseinstellung	●	●	●	●	
Sitzpolsterbreite	490 mm	490 mm	490 mm	490 mm	480 mm
Sitzkontaktschalter	○	●	○	○	○
weiteres Zubehör siehe Seite	119	121	123	125	127



ACTIMO Evolution (MSG 95EL / 742) RADLADER NEU



Abbildung entspricht nicht der Serienausstattung!

Der Baumaschinensitz Actimo Evolution verfügt über ein Komfortpaket der Extraklasse: Die elektronische Gewichtseinstellung stellt den Sitz vollautomatisch auf das Gewicht des Fahrers ein, dadurch spielt der Sitz bei optimalen Federwegen seine ganze Performance aus, die für noch mehr Ergonomie und Sicherheit sorgt. Die aktive Sitzklimatisierung transportiert die Stauluft ab, so sitzt der Fahrer nie wieder durchgeschwitzt am Steuer. An kalten Tagen sorgt die Sitzheizung für angenehme Temperatur.

Features • Serienausstattung ○ Optionale Ausstattung

Sachnummer Stoff, Kompressor 12 V 1388490
Sachnummer Stoff, Kompressor 24 V 1462953

Ablagetasche •

APS (Automatisches Positionierungssystem) •

Armlehnen, höhenverstellbar u. klappbar, 80 x 380 mm, neigungseinstellbar •

Dämpfer, einstellbar •

Federung •

Luftfederung mit Kompressor •

Niederfrequenzfederung •

Federweg, 100 mm •

Gewichtseinstellung 50-130 kg, elektro. •

Höheneinstellung, 80 mm stufenlos (luftunterstützt) •

Klimasystem, aktiv •

Kopfstütze •

Längseinstellung, 210 mm •

Längshorizontalfederung, blockierbar •

Lordosenstütze, pneumatisch •

Rückenlehnenneigungseinstellung •

Rückhaltesystem •

Seitenkonturanpassung, pneumatisch •

Sitzpolsterbreite 550 mm

Sitzheizung •

Sitzkissentiefen- u. -neigungseinstellung •

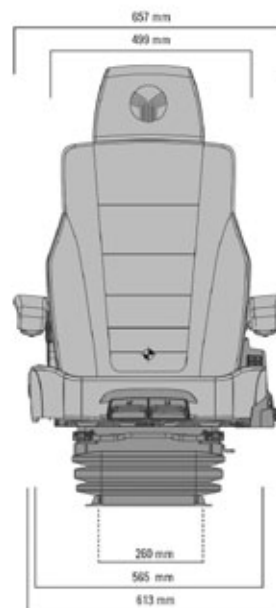
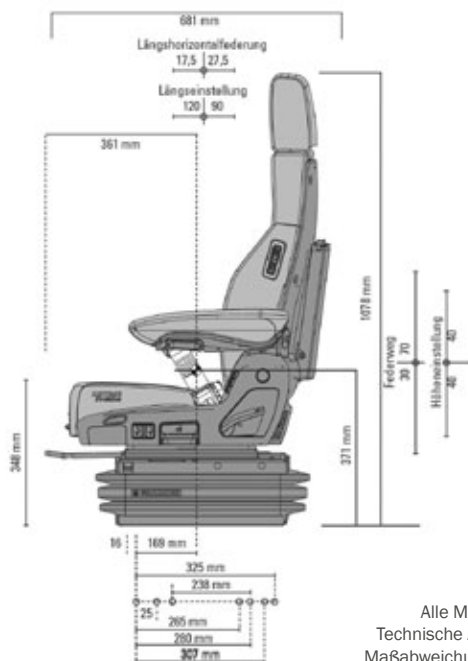
Sitzkontaktschalter •

ZUSATZAUSSTATTUNG

Steuerhebelträger ○

Passende Ersatzteile
S.272

Passende Ersatzteile
S.274



Alle Maße in mm
Technische Änderungen und
Maßabweichungen vorbehalten



ACTIMO® Evolution (MSG 95EL/742) RADLADER NEU



Luftfederung



Niederfrequenzfederung



Pneumatische Lordosenstütze



Einstellbarer Dämpfer



Automatische Positionierung



Elektronische Gewichtseinstellung



Längshorizontalfederung



Aktives Klimasystem



Sitzheizung



Seitenkonturanpassung

Sitzvarianten	Sitzbreite	Gewicht	Bestell-Nr.	Preisempfehlung
Stoff Anthrazit-Silber 12V	550 mm	62 kg	1388490	4851,00€
Stoff Anthrazit-Silber 24V	550 mm	62 kg	1462953	4904,00€

Zubehör ohne Montage	Bestell-Nr.	Preisempfehlung
Adapter/Konsolen	CAT, Hitachi, Komatsu, Liebherr, Volvo, etc.	auf Anfrage
Schonbezug*	Stoff Airvent	2110058 92,00€
* Montage des Zubehör kpl. pro Sitz	MA	50,00€

BAUMASCHINEN

Passende Ersatzteile
S.272

Passende Ersatzteile
S.274



ACTIMO® Evolution (MSG 95EL / 742) RADLADER



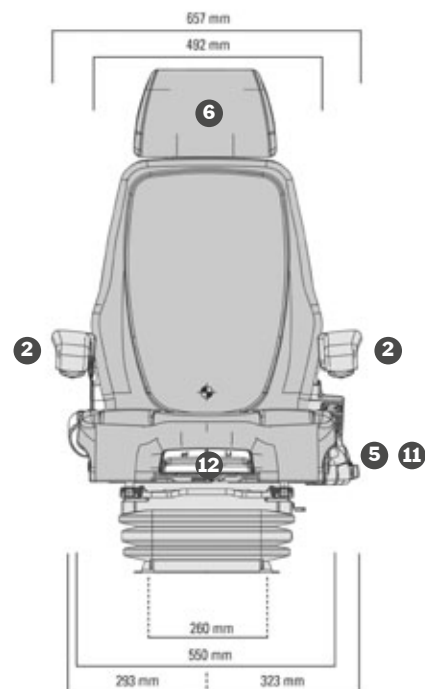
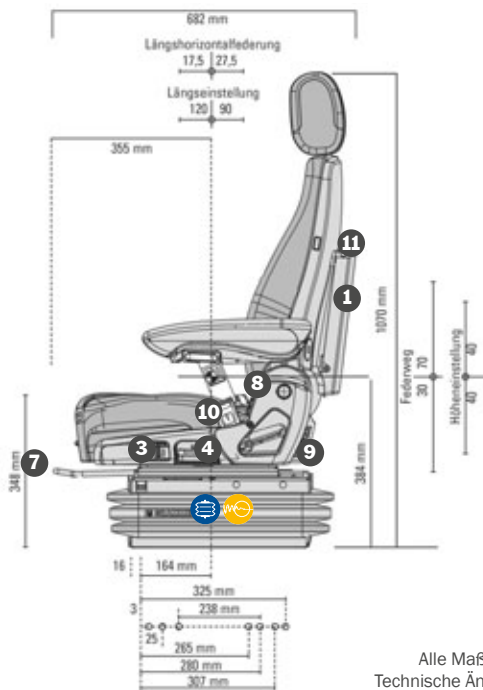
Abbildung entspricht nicht der Serienausstattung!

Der Baumaschinensitz Actimo Evolution verfügt über ein Komfortpaket der Extraklasse: Die elektronische Gewichtseinstellung stellt den Sitz vollautomatisch auf das Gewicht des Fahrers ein, dadurch spielt der Sitz bei optimalen Federwegen seine ganze Performance aus, die für noch mehr Ergonomie und Sicherheit sorgt. Die aktive Sitzklimatisierung transportiert die Stauluft ab, so sitzt der Fahrer nie wieder durchgeschwitzt am Steuer. An kalten Tagen sorgt die Sitzheizung für angenehme Temperatur.

Features • Serienausstattung ◦ Optionale Ausstattung

Sachnummer	Stoff, Kompressor 24 V	1294588
1 Ablagetasche		•
APS (Automatisches Positionierungssystem)		•
2 Armlehnen, höhenverstellbar u. klappbar, 80 x 380 mm, neigungseinstellbar, mit Stoffbezug		•
3 Dämpfer, einstellbar		•
5 Federung		•
Luftfederung mit Kompressor		•
Niederfrequenzfederung		•
Federweg, 100 mm		•
Gewichtseinstellung 50-130 kg, elektro.		•
4 Höheneinstellung, 80 mm stufenlos (luftunterstützt)		•
5 Klimasystem, aktiv		•
6 Kopfstütze		•
7 Längseinstellung, 210 mm		•
Längshorizontalfederung		•
8 Lordosenstütze, pneumatisch		•
9 Rückenlehnenneigungseinstellung		•
10 Rückhaltesystem		•
Sitzpolsterbreite		550 mm
11 Sitzheizung		•
12 Sitzkissentiefen- u. -neigungseinstellung		•
Sitzkontaktschalter		•

Passende Ersatzteile
S.273



Alle Maße in mm
Technische Änderungen und
Maßabweichungen vorbehalten



ACTIMO® Evolution (MSG 95EL / 742) RADLADER



Luftfederung



Niederfrequenzfederung



Pneumatische Lordosenstütze



Einstellbarer Dämpfer



Automatische Positionierung



Elektronische Gewichtseinstellung



Längshorizontalfederung



Aktives Klimasystem

Sitzvarianten	Sitzbreite	Gewicht	Bestell-Nr.	Preisempfehlung
Stoff Anthrazit-Silber 24V	550 mm	62 kg	1294588	4618,00€
Zubehör ohne Montage			Bestell-Nr.	Preisempfehlung
Adapter/Konsolen	CAT, Hitachi, Komatsu, Liebherr, Volvo, etc.			auf Anfrage
Schonbezug	Stoff Airvent		2110054	85,00€

BAUMASCHINEN

Passende Ersatzteile
S.273



ACTIMO® Evolution (MSG 95EL / 722) BAGGER NEU



Abbildung entspricht nicht der Serienausstattung!

Der Baumaschinensitz Actimo Evolution verfügt über ein Komfortpaket der Extraklasse: Die elektronische Gewichtseinstellung stellt den Sitz vollautomatisch auf das Gewicht des Fahrers ein, dadurch spielt der Sitz bei optimalen Federwegen seine ganze Performance aus, die für noch mehr Ergonomie und Sicherheit sorgt. Die aktive Sitzklimatisierung transportiert die Stauluft ab, so sitzt der Fahrer nie wieder durchgeschwitzt am Steuer. An kalten Tagen sorgt die Sitzheizung für angenehme Temperatur.

Features • Serienausstattung ○ Optionale Ausstattung

Sachnummer Stoff, Kompressor 12 V, 1388494
Sachnummer Stoff, Kompressor 24 V 1462954

Ablagetasche •

APS (Automatisches Positionierungssystem) •

Armlehnen, höhenverstellbar u. klappbar, 80 x 380 mm, neigungseinstellbar •

Dämpfer, einstellbar •

Federung •

Luftfederung mit Kompressor •

Niederfrequenzfederung •

Federweg, 100 mm •

Gewichtseinstellung 50-130 kg, elektro. •

Höheneinstellung, 80 mm stufenlos (luftunterstützt) •

Klimasystem, aktiv •

Kopfstütze •

Konsolen für Steuerhebelträger, vormontiert •

Längseinstellung, 210 mm •

Längshorizontalfederung, blockierbar •

Lordosenstütze, pneumatisch •

Rückenlehnenneigungseinstellung •

Rückhaltesystem •

Seitenkonturanpassung, pneumatisch •

Sitzpolsterbreite 490 mm

Sitzheizung •

Sitzkissentiefe- u. -neigungseinstellung •

Sitzkontaktschalter •

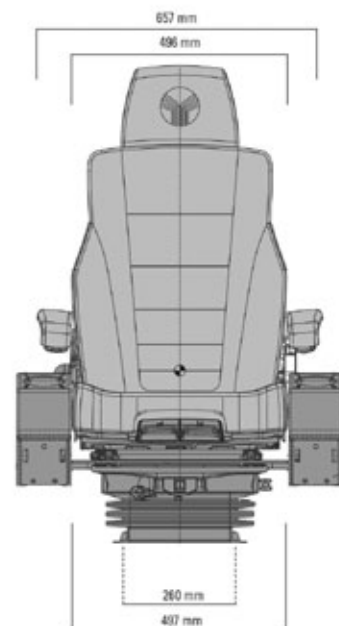
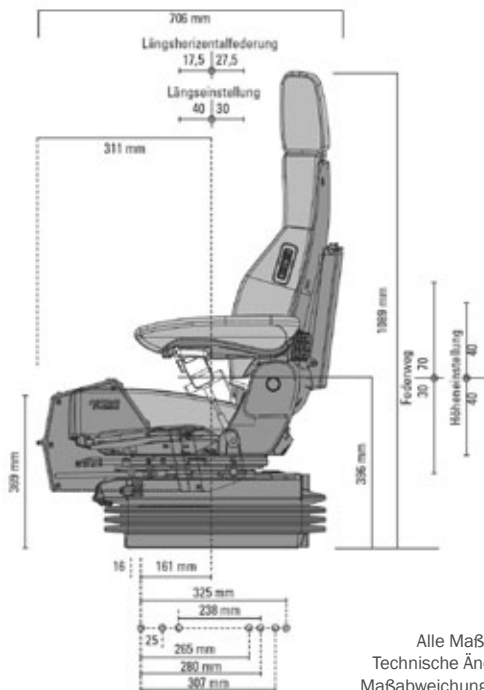
ZUSATZAUSSTATTUNG

Steuerhebelträger ○

BAUMASCHINEN

Passende Ersatzteile
S.275

Passende Ersatzteile
S.277



Alle Maße in mm
Technische Änderungen und
Maßabweichungen vorbehalten



ACTIMO® Evolution (MSG 95EL / 722) BAGGER NEU



Luftfederung



Niederfrequenzfederung



Pneumatische Lordosenstütze



Einstellbarer Dämpfer



Automatische Positionierung



Elektronische Gewichtseinstellung



Längshorizontalfederung



Aktives Klimasystem



Sitzheizung



Seitenkonturanpassung

Sitzvarianten	Sitzbreite	Gewicht	Bestell-Nr.	Preisempfehlung
Stoff Anthrazit-Silber 12V	490 mm	62 kg	1388494	4800,00€
Stoff Anthrazit-Silber 24V	490 mm	62 kg	1462954	4854,00€

Zubehör ohne Montage	Bestell-Nr.	Preisempfehlung
Adapter/Konsolen	CAT, Hitachi, Komatsu, Liebherr, Volvo, etc.	auf Anfrage
Steuerhebelträgerkästen*	2008STH	867,00€
Schonbezug*	Stoff Airvent	90,00€
* Montage des Zubehör kpl. pro Sitz	MA	50,00€

BAUMASCHINEN

Passende Ersatzteile
S.275

Passende Ersatzteile
S.277



ACTIMO[®] Evolution (MSG 95EL / 722) BAGGER



Abbildung entspricht nicht der Serienausstattung!

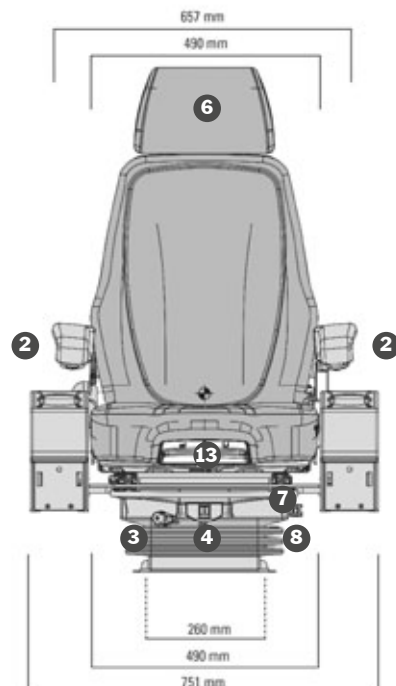
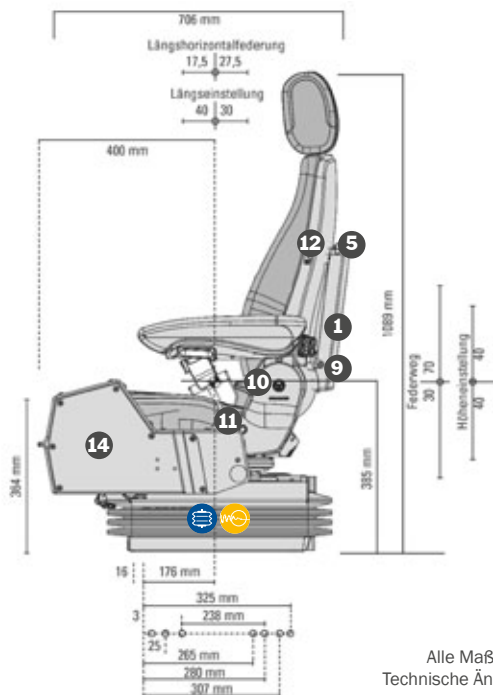
Der Baumaschinensitz Actimo Evolution verfügt über ein Komfortpaket der Extraklasse: Die elektronische Gewichtseinstellung stellt den Sitz vollautomatisch auf das Gewicht des Fahrers ein, dadurch spielt der Sitz bei optimalen Federwegen seine ganze Performance aus, die für noch mehr Ergonomie und Sicherheit sorgt. Die aktive Sitzklimatisierung transportiert die Stauluft ab, so sitzt der Fahrer nie wieder durchgeschwitzt am Steuer. An kalten Tagen sorgt die Sitzheizung für angenehme Temperatur.

Features • Serienausstattung ◦ Optionale Ausstattung

Sachnummer Stoff , Kompressor 12 V	1294599
Sachnummer Stoff , Kompressor 24 V	1294602
1 Ablagetasche	•
APS (Automatisches Positionierungssystem)	•
2 Armlehnen , höhenverstellbar u. klappbar, 80 x 380 mm, neigungseinstellbar, mit Stoffbezug	•
3 Dämpfer , einstellbar	•
Federung	•
Luftfederung mit Kompressor	•
Niederfrequenzfederung	•
Federweg , 100 mm	•
Gewichtseinstellung 50-130 kg , elektro.	•
4 Höheneinstellung , 80 mm stufenlos (luftunterstützt)	•
5 Klimasystem , aktiv	•
6 Kopfstütze	•
Konsolen für Steuerhebelträger , vormontiert	•
7 Längseinstellung , 210 mm	•
8 Längshorizontalfederung , blockierbar	•
9 Lordosenstütze , pneumatisch	•
10 Rückenlehnenneigungseinstellung	•
11 Rückhaltesystem	•
Sitzpolsterbreite	490 mm
12 Sitzheizung	•
13 Sitzkissentiefen- u. -neigungseinstellung	•
Sitzkontaktschalter	•
ZUSATZAUSSTATTUNG	
14 Steuerhebelträger	◦

BAUMASCHINEN

Passende Ersatzteile
S.276



Alle Maße in mm
Technische Änderungen und
Maßabweichungen vorbehalten



ACTIMO[®] Evolution (MSG 95EL / 722) BAGGER



Luftfederung



Niederfrequenzfederung



Pneumatische Lordosenstütze



Einstellbarer Dämpfer



Automatische Positionierung



Elektronische Gewichtseinstellung



Längshorizontalfederung



Aktives Klimasystem

Sitzvarianten	Sitzbreite	Gewicht	Bestell-Nr.	Preisempfehlung
Stoff Anthrazit-Silber 12V	490 mm	62 kg	1294599	4592,00€
Stoff Anthrazit-Silber 24V	490 mm	62 kg	1294602	4592,00€

Zubehör ohne Montage	Bestell-Nr.	Preisempfehlung
Adapter/Konsolen	CAT, Hitachi, Komatsu, Liebherr, Volvo, etc.	auf Anfrage
Steuerhebelträgerkästen*	2008STH	867,00€
Schonbezug*	Stoff Airvent	78,00€
* Montage des Zubehör kpl. pro Sitz	MA	50,00€

BAUMASCHINEN

Passende Ersatzteile
S.276



ACTIMO® XXL (MSG 97AL / 722)



Abbildung entspricht nicht der Serienausstattung!

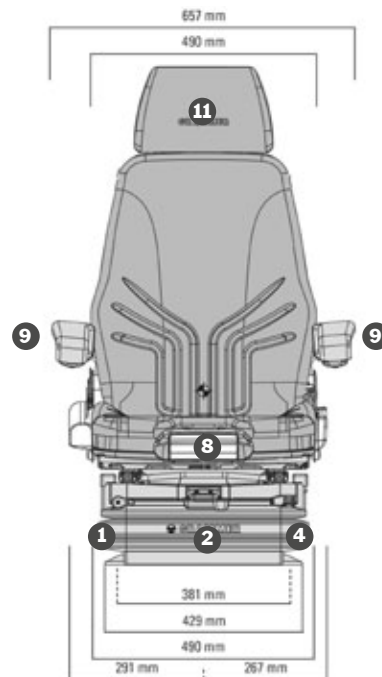
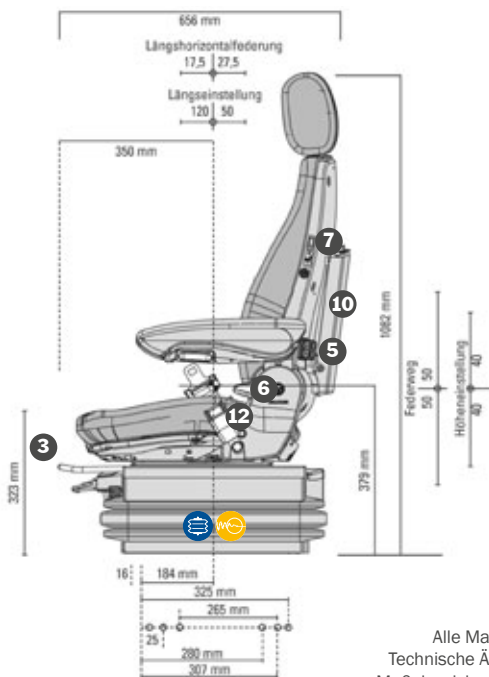
Durch die extrabreite pneumatische Federung ist der Actimo XXL für den Anbau großer schwerer Multifunktionsarmlehnen prädestiniert. Für ausgezeichneten Schwingungskomfort sorgt die Niederfrequenzfederung, die für das Schwingungsverhalten großer Baumaschinen ausgelegt ist. Noch mehr schwingungs- und Federungskomfort liefern das automatische Positionierungssystem und der einstellbare Dämpfer.

Features • Serienausstattung ◦ Optionale Ausstattung

Sachnummer Stoff, Kompressor 24 V	1294779
APS (Automatisches Positionierungssystem)	•
1 Dämpfer, einstellbar	•
Federung	
• Luftfederung mit Kompressor	•
• Niederfrequenzfederung	•
Extrabreite, verstärkte Ausführung	•
Federweg, 100 mm	•
Gewichtseinstellung 50-130 kg, autom.	•
2 Höheneinstellung, 80 mm stufenlos (luftunterstützt)	•
Klimasystem, passiv	•
3 Längseinstellung, 170 mm	•
4 Längshorizontalfederung, blockierbar	•
5 Lordosenstütze, pneumatisch	•
6 Rückenlehnenneigungseinstellung	•
Sitzpolsterbreite	490 mm
7 Sitzheizung	•
8 Sitzkissentiefen- u. -neigungseinstellung	•
ZUSATZAUSSTATTUNG	
Armlehnen, höhenverstellbar u. klappbar,	
9 65 x 270 mm,	◦
80 x 320 mm, neigungseinstellbar,	◦
80 x 380 mm, neigungs-einstellbar	◦
10 Ablage-tasche	◦
11 Kopf-stütze	◦
12 Rückhaltesystem	◦
Seitenhorizontalfederung	◦
Sitzkontaktschalter	◦
Steuerhebelträger	◦

BAUMASCHINEN

Passende Ersatzteile S.278



Alle Maße in mm
Technische Änderungen und
Maßabweichungen vorbehalten



ACTIMO® XXL (MSG 97AL / 722)



Luftfederung



Niederfrequenzfederung



Pneumatische Lordosenstütze



Einstellbarer Dämpfer



Automatische Positionierung



Automatische Gewichtseinstellung



Längshorizontalfederung



Passives Klimasystem

Sitzvarianten	Sitzbreite	Gewicht	Bestell-Nr.	Preisempfehlung
Stoff Gelb-Schwarz 24V	490 mm	46 kg	1294779	2578,00€
Zubehör ohne Montage			Bestell-Nr.	Preisempfehlung
Ablagetasche*			142259	29,00€
Adapter/Konsolen	CAT, Hitachi, Komatsu, Liebherr, Volvo, etc.			auf Anfrage
Armlehne höhen-neigungsverstellbar*	80 x 380 mm, rechts		1026779	100,00€
Armlehne höhen-neigungsverstellbar*	80 x 380 mm, links		1026778	101,00€
Armlehne höhen-neigungsverstellbar*	60 x 380 mm, rechts		1023155	94,00€
Armlehne höhen-neigungsverstellbar*	60 x 380 mm, links		1023156	94,00€
Armlehne höhen-neigungsverstellbar*	80 x 320 mm, rechts		1039312	98,00€
Armlehne höhen-neigungsverstellbar*	80 x 320 mm, links		1039311	98,00€
Armlehne höhenverstellbar*	65 x 270 mm, rechts		1096328	60,00€
Armlehne höhenverstellbar*	65 x 270 mm, links		1100875	60,00€
Beckengurt*	Duo-Sensitiv		1068252	119,00€
Beckengurt*	Retraktor		902213	82,00€
Drehkonsole 180° kpl., Griff links*	Höhe +31 mm		134831	247,00€
Drehkonsole 360° kpl., Griff rechts*	Höhe +31 mm		134958	264,00€
Kopfstütze	Gelb-Schwarz		1294737	106,00€
Seitenhorizontalfederung*	Höhe +18 mm		1139345	295,00€
Seitenhorizontalfederung verstärkte Ausführung*			1177411	503,00€
Aufpreis für Heissitzpolster extrabreit 550 mm			AP3	159,00€
Sitzschalter*			1161651	100,00€
Schonbezug*	Stoff Alcanta		2110039	66,00€
	Stoff Alcanta/Wangen Kunstleder		2110035	66,00€
	Kunstleder		2110036	66,00€
	Lammfell		2110037	130,00€
* Montage des Zubehör kpl. pro Sitz			MA	50,00€

BAUMASCHINEN

Passende Ersatzteile
S.278



MSG 97AL / 732 mit Hosenträgergurt



Abbildung entspricht nicht der Serienausstattung!

Luftfederter Superkomfortsitz mit 12 V oder 24 V Kompressor und Niederfrequenzfederung, APS (Automatisches Positionierungssystem), Armlehnen, höhenverstellbar und klappbar 60 x 380 mm, neigungsverstellbar, Bedienelemente vorne, Dämpfer einstellbar, extrabreite, verstärkte Federung, Federweg 100 mm, Gewichtseinstellung automatisch, Höheneinstellung 80 mm, stufenlos (luftunterstützt), Hosenträgergurt, Kopfstütze, Längseinstellung 170 mm, Längshorizontalfederung, Lendenwirbelstütze mechanisch, Rückenlehnenneigungseinstellung, Sitzkissentiefen- und neigungseinstellung, Sitzpolsterbreite 530 mm

Features • Serienausstattung ◦ Optionale Ausstattung

Sachnummer Stoff, Kompressor 12 V, 1169023-12
Sachnummer Stoff, Kompressor 24 V 1169023

APS (Automatisches Positionierungssystem) •

Armlehnen, höhenverstellbar u. klappbar, 60 x 380 mm, neigungseinstellbar •

Dämpfer, einstellbar •

Federung
 Luftfederung mit Kompressor •

Niederfrequenzfederung •

Extrabreite, verstärkte Ausführung •

Federweg, 100 mm •

Gewichtseinstellung, automatisch •

Höheneinstellung, 80 mm stufenlos (luftunterstützt) •

Längseinstellung, 170 mm •

Längshorizontalfederung •

Lordosenstütze, mechanisch •

Rückenlehnenneigungseinstellung •

Sitzkissentiefen- u. -neigungseinstellung •

Kopfstütze •

Sitzpolsterbreite 530 mm

Hosenträgergurt •

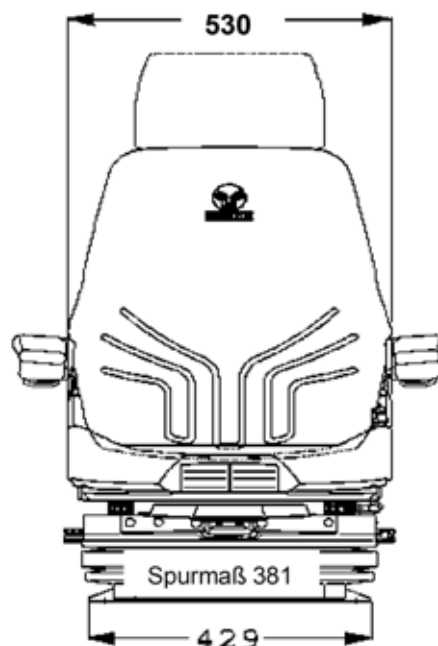
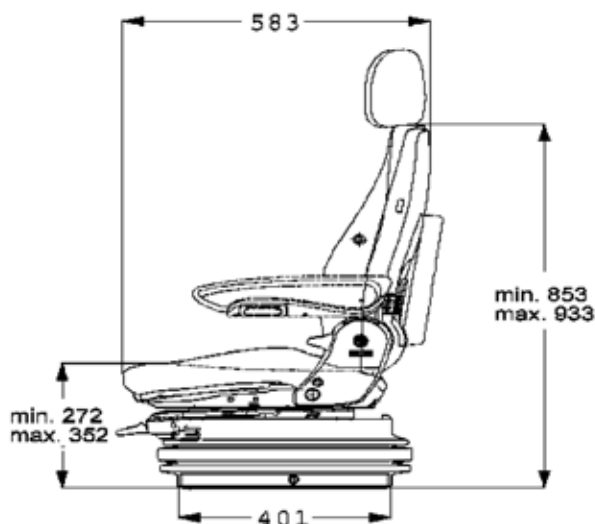
ZUSATZAUSSTATTUNG

Sitzheizung ◦

Ablagetasche ◦

Sitzkontaktschalter ◦

Passende Ersatzteile
S.280



Alle Maße in mm
 Technische Änderungen und
 Maßabweichungen vorbehalten



MSG 97AL / 732 mit Hosenträgergurt



Luftfederung



Niederfrequenzfederung



Mechanische Lordosenstütze



Einstellbarer Dämpfer



Automatische Positionierung



Automatische Gewichtseinstellung



Längshorizontalfederung

Sitzvarianten	Sitzbreite	Gewicht	Bestell-Nr.	Preisempfehlung
Stoff Matrix 12V	530 mm	55 kg	1169023-12	2500,00€
Stoff Matrix 24V	530 mm	55 kg	1169023	2441,00€

Zubehör ohne Montage		Bestell-Nr.	Preisempfehlung
Ablagetasche*		142259	29,00€
Adapter/Konsolen	CAT, Hitachi, Komatsu, Liebherr, Volvo, etc.		auf Anfrage
Polstersatz Heizung 12/ 24V Stoff matrix	Sitzbreite 490 mm	1161552	582,00€
Polstersatz Heizung 12/ 24V Kunstleder	Sitzbreite 490 mm	1023171	470,00€
Polstersatz Heizung 12/ 24V Stoff matrix	Sitzbreite 550 mm	1052839	553,00€
Aufpreis für Polstersatz Stoff matrix extrabreit 550 mm statt 530 mm		AP1	62,00€
Sitzschalter*	Kpl.	1201989	104,00€
Schonbezug*	Stoff Alcanta	2110145	80,00€
	Stoff Alcanta/Wangen Kunstleder	2110146	80,00€
	Kunstleder	2110147	80,00€
* Montage des Zubehör kpl. pro Sitz		MA	50,00€



MSG 95AL / 732 mit 3-Punkt-Gurt



Abbildung entspricht nicht der Serienausstattung!

Wichtiger Hinweis: Beide Sekundärgurte des MSG95AL/732 1249955 müssen, beim Einbau in das Fahrzeug, mit dem Fahrzeug verschraubt werden. Bitte stellen Sie sicher, dass die Kabine die entsprechenden Festigkeitsanforderungen erfüllt!

Luftgefederter Superkomfortsitz mit 12V oder 24V Kompressor und Niederfrequenzfederung, APS : automatisches Positionierungssystem, Bedienelemente vorne, Dämpfer einstellbar, Federweg 100mm, Gewichtseinstellung, automatisch, 3-Punkt-Gurt, Höheneinstellung 60mm stufenlos (luftunterstützt), Längseinstellung 160mm, Längs-Horizontalfederung, Lendenwirbelstütze mechanisch, Rückenlehnen-Neigungseinstellung, Sitzheizung, Sitzkissentiefen- und -neigungseinstellung, Sitzpolsterbreite 530mm.

Features • Serienausstattung ◦ Optionale Ausstattung

Sachnummer Stoff, Kompressor 12 V, 1249955-12
Sachnummer Stoff, Kompressor 24 V 1249955

APS (Automatisches Positionierungssystem) •

Dämpfer, einstellbar •



Federung

Luftfederung mit Kompressor •



Niederfrequenzfederung •

Federweg, 100 mm •

Gewichtseinstellung, automatisch •

Höheneinstellung,

60 mm stufenlos (luftunterstützt) •

Längseinstellung, 160 mm •

Längshorizontalfederung •

Lordosenstütze, mechanisch •

Rückenlehnenneigungseinstellung •

Sitzheizung •

Sitzkissentiefen- u. -neigungseinstellung •

Sitzpolsterbreite 530 mm

ZUSATZAUSSTATTUNG

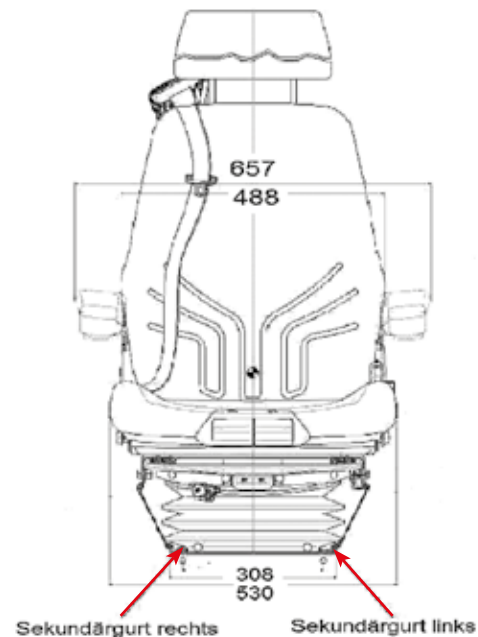
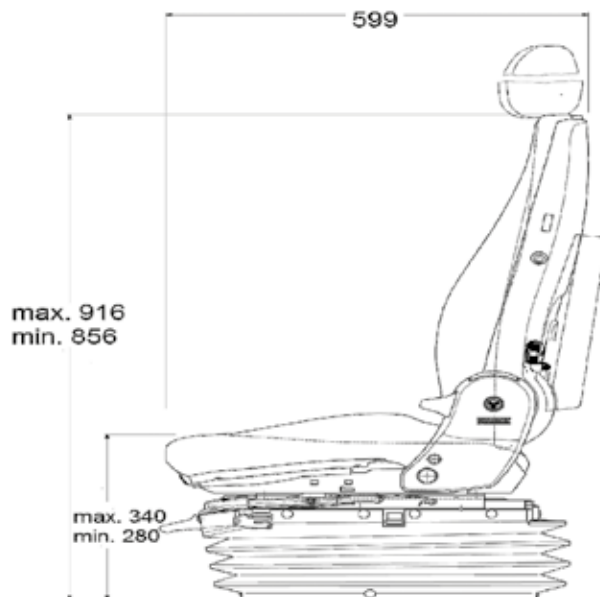
Armlehnen, höhenverstellbar,

65 x 270 mm, ◦

80 x 380 mm, neigungseinstellbar, ◦

Sitzkontaktschalter ◦

Kopfstütze ◦



Alle Maße in mm
Technische Änderungen und
Maßabweichungen vorbehalten



MSG 95AL / 732 mit 3-Punkt-Gurt



Luftfederung



Niederfrequenzfederung



Mechanische Lordosenstütze



Einstellbarer Dämpfer



Automatische Positionierung



Automatische Gewichtseinstellung



Längshorizontalfederung

Sitzvarianten	Spurmass	Sitzbreite	Gewicht	Bestell-Nr.	Preisempfehlung
Stoff Matrix 12V	260 mm	530 mm	45 kg	1249955-12	2235,00€
Stoff Matrix 24V	260 mm	530 mm	45 kg	1249955	2177,00€

Zubehör ohne Montage	Bestell-Nr.	Preisempfehlung
Adapter/Konsolen	CAT, Hitachi, Komatsu, Liebherr, Volvo, etc.	auf Anfrage
Armlehne höhen-neigungsverstellbar*	80 x 380 mm, rechts	1026779 100,00€
Armlehne höhen-neigungsverstellbar*	80 x 380 mm, links	1026778 101,00€
Armlehne höhen-neigungsverstellbar*	60 x 380 mm, rechts	1023155 94,00€
Armlehne höhen-neigungsverstellbar*	60 x 380 mm, links	1023156 94,00€
Armlehne höhen-neigungsverstellbar*	80 x 320 mm, rechts	1039312 98,00€
Armlehne höhen-neigungsverstellbar*	80 x 320 mm, links	1039311 98,00€
Armlehne höhenverstellbar*	65 x 270 mm, rechts	1096328 60,00€
Armlehne höhenverstellbar*	65 x 270 mm, links	1100875 60,00€
Kopfstütze	Stoff Matrix	1339060 78,00€
Kopfstütze	Kunstleder	141259 94,00€
Polstersatz Heizung Kunstleder		1203426 404,00€
Sitzschalter*	Kpl.	1048442 132,00€
Schonbezug*	Stoff Alcanta	2110140 76,00€
	Kunstleder	2110141 76,00€
	Stoff Alcanta/Wangen Kunstleder	2110142 76,00€
	Lammfell	2110143 133,00€
* Montage des Zubehör kpl. pro Sitz	MA	50,00€

BAUMASCHINEN

Passende Ersatzteile
S.282



MSG 95AL / 722 Radlader mit Niederfrequenzfederung



Abbildung entspricht nicht der Serienausstattung!

Luftgefederter Superkomfortsitz mit 12V oder 24V Kompressor und Niederfrequenzfederung, APS : automatisches Positionierungssystem, Bedienelemente seitlich, Dämpfer einstellbar, Federweg 100 mm, Gewichtseinstellung, automatisch, Höheneinstellung 80 mm stufenlos (luftunterstützt), Klimasystem Passiv, Längseinstellung 210 mm, Längs-Horizontalfederung, Lendenwirbelstütze pneumatisch, Rückenlehnen-Neigungseinstellung, Sitzkissentiefen- und -neigungseinstellung, Sitzpolsterbreite 490 mm.

Features • Serienausstattung ◦ Optionale Ausstattung

Sachnummer Stoff, Kompressor 12 V, 2007666
Sachnummer Stoff, Kompressor 24 V 2007777

APS (Automatisches Positionierungssystem) •

Dämpfer, einstellbar •



Federung

Luftfederung mit Kompressor •



Niederfrequenzfederung •

Federweg, 100 mm •

Gewichtseinstellung, automatisch •

Höheneinstellung,

80 mm stufenlos (luftunterstützt) •

Klimasystem, passiv •

Längseinstellung, 210 mm •

Längshorizontalfederung •

Lordosenstütze, pneumatisch •

Rückenlehnenneigungseinstellung •

Sitzkissentiefen- u. -neigungseinstellung •

Sitzpolsterbreite 490 mm

ZUSATZAUSSTATTUNG

Armlehnen, höhenverstellbar,

65 x 270 mm, ◦

80 x 380 mm, neigungseinstellbar, ◦

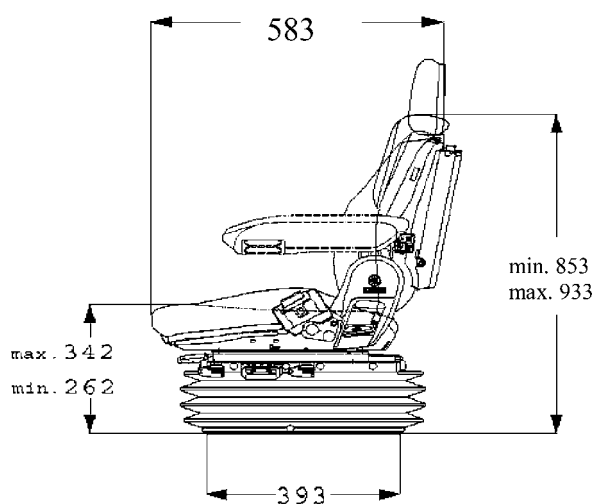
Ablagetasche ◦

Sitzkontaktschalter ◦

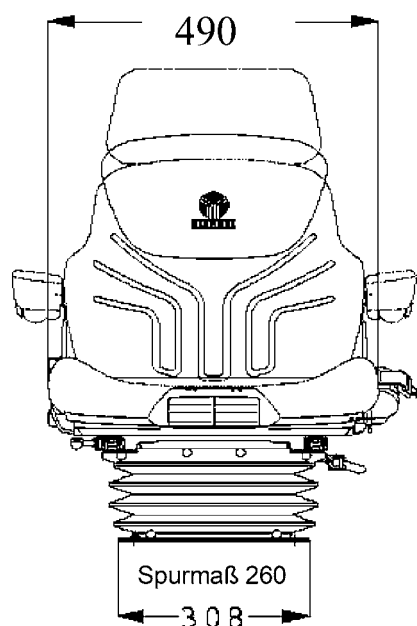
Sitzheizung ◦

Seitenhorizontalfederung ◦

Kopfstütze ◦



Alle Maße in mm
Technische Änderungen und
Maßabweichungen vorbehalten





MSG 95AL/722 Radlader mit Niederfrequenzfederung



Luftfederung



Niederfrequenzfederung



Pneumatische Lordosenstütze



Einstellbarer Dämpfer



Automatische Positionierung



Automatische Gewichtseinstellung



Längshorizontalfederung



Passives Klimasystem

Sitzvarianten	Sitzbreite	Gewicht	Bestell-Nr.	Preisempfehlung
Stoff Matrix 12V	490 mm	45 kg	2007666	2162,00€
Stoff Matrix 24V	490 mm	45 kg	2007777	2162,00€

Zubehör ohne Montage		Bestell-Nr.	Preisempfehlung
Ablagetasche*		142259	29,00€
Armlehne höhen-neigungsverstellbar*	80 x 380 mm, rechts	1026779	100,00€
Armlehne höhen-neigungsverstellbar*	80 x 380 mm, links	1026778	101,00€
Armlehne höhen-neigungsverstellbar*	60 x 380 mm, rechts	1023155	94,00€
Armlehne höhen-neigungsverstellbar*	60 x 380 mm, links	1023156	94,00€
Armlehne höhen-neigungsverstellbar*	80 x 320 mm, rechts	1039312	98,00€
Armlehne höhen-neigungsverstellbar*	80 x 320 mm, links	1039311	98,00€
Armlehne höhenverstellbar*	65 x 270 mm, rechts	1096328	60,00€
Armlehne höhenverstellbar*	65 x 270 mm, links	1100875	60,00€
Beckengurt*	Duo-Sensitiv	1068252	119,00€
Beckengurt*	Retraktor	902213	82,00€
Drehkonsole 180° kpl., Griff links*	Höhe +31 mm	134831	247,00€
Kopfstütze	Stoff Matrix	1339060	78,00€
Kopfstütze	Kunstleder	141259	94,00€
Aufpreis für Polstersatz Kunstleder statt Stoff		AP1	62,00€
Seitenhorizontalfederung*	Höhe +18 mm	1139345	295,00€
Seitenhorizontalfederung verstärkte Ausführung*		1177411	503,00€
Sitzheizung Satz 12/ 24V Stoff matrix	Sitzbreite 490 mm	1161552	582,00€
Sitzheizung Satz 12/ 24V Kunstleder	Sitzbreite 490 mm	1203426	404,00€
Sitzheizung Satz 12/ 24V Stoff matrix	Sitzbreite 550 mm	1052839	553,00€
Sitzpolster Stoff matrix extrabreit 550 mm statt 490 mm, Aufpreis		1052885	199,00€
Sitzschalter*		1161651	100,00€
Schonbezug*	Stoff Alcanta	2110039	66,00€
	Stoff Alcanta/Wangen Kunstleder	2110035	66,00€
	Kunstleder	2110036	66,00€
	Lammfell	2110037	130,00€
* Montage des Zubehör kpl. pro Sitz		MA	50,00€

BAUMASCHINEN

Passende Ersatzteile
S.284



ACTIMO® XL (MSG 95A / 722)



Abbildung entspricht nicht der Serienausstattung!

Ausgestattet mit automatischem Positionierungssystem und einem einstellbaren Dämpfer verfügt der pneumatisch gefederte Actimo XL über sehr guten Schwingungskomfort. Durch die automatische Gewichtseinstellung entfällt das zeitaufwändige Einstellen des Sitzes auf das Gewicht des Fahrers, das ist ein großer Vorteil bei wechselnden Benutzern der Maschinen.

Features • Serienausstattung ◦ Optionale Ausstattung

Sachnummer Stoff
Kompressor 12V 1294557
Kompressor 24V 1294562

APS (Automatisches Positionierungssystem) •

1 Dämpfer, einstellbar •

Federung, Luftfederung mit Kompressor •

Federweg, 100 mm •

Gewichtseinstellung, 50-130 kg, autom. •

2 Höheneinstellung, 80 mm stufenlos (luftunterstützt) •

Klimasystem, passiv •

3 Längseinstellung, 210 mm •

4 Längshorizontalfederung, blockierbar •

5 Lordosenstütze, pneumatisch •

6 Rückenlehnenneigungseinstellung •

Sitzpolsterbreite 490 mm

7 Sitzkissentiefen- u. -neigungseinstellung •

ZUSATZAUSSTATTUNG

8 Armlehnen, höhenverstellbar u. klappbar,
 65 x 270 mm, ◦
 80 x 320 mm, neigungseinstellbar, ◦
 80 x 380 mm, neigungseinstellbar, ◦

Sitzkontaktschalter ◦

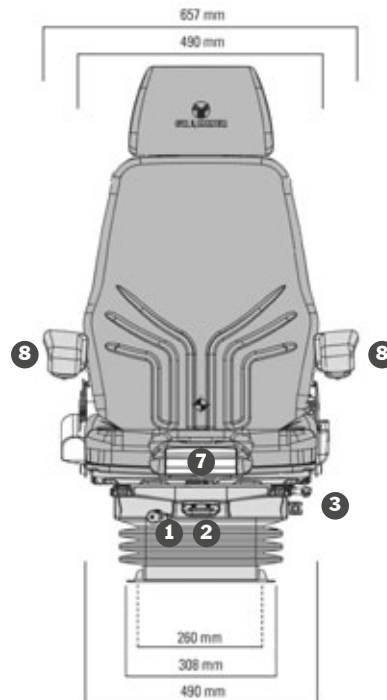
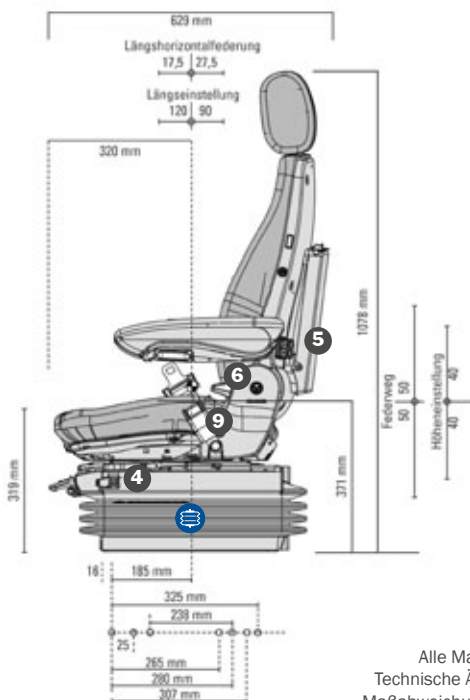
Sitzheizung ◦

9 Rückhaltesystem ◦

Steuerhebelträger ◦

Kopfstütze ◦

Passende Ersatzteile
S.284



Alle Maße in mm
Technische Änderungen und
Maßabweichungen vorbehalten



ACTIMO® XL (MSG 95A / 722)



Luftfederung



Pneumatische
Lordosen-
stütze



Einstellbarer
Dämpfer



Automatische
Positionierung



Automatische
Gewichts-
einstellung



Längs-
horizontal-
federung



Passives
Klimasystem

Sitzvarianten	Sitzbreite	Gewicht	Bestell-Nr.	Preisempfehlung
Stoff Gelb-Schwarz 12V	490 mm	43 kg	1294557	2084,00€
Stoff Gelb-Schwarz 24V	490 mm	43 kg	1294562	2070,00€

Zubehör ohne Montage		Bestell-Nr.	Preisempfehlung
Ablagetasche*		142259	29,00€
Adapter/Konsolen	CAT, Hitachi, Komatsu, Liebherr, Volvo, etc.		auf Anfrage
Armlehne, höhen-neigungsverstellbar*	80 x 380 mm, rechts	1026779	100,00€
Armlehne, höhen-neigungsverstellbar*	80 x 380 mm, links	1026778	101,00€
Armlehne höhen-neigungsverstellbar*	60 x 380 mm, rechts	1023155	94,00€
Armlehne höhen-neigungsverstellbar*	60 x 380 mm, links	1023156	94,00€
Armlehne höhen-neigungsverstellbar*	80 x 320 mm, rechts	1039312	98,00€
Armlehne höhen-neigungsverstellbar*	80 x 320 mm, links	1039311	98,00€
Armlehne, höhenverstellbar*	65 x 270 mm, rechts	1096328	60,00€
Armlehne, höhenverstellbar*	65 x 270 mm, links	1100875	60,00€
Beckengurt*	Duo-Sensitiv	1068252	119,00€
Beckengurt*	Retraktor	902213	82,00€
Drehkonsole 180° kpl., Griff links*	Höhe +31 mm	134831	247,00€
Kopfstütze	Gelb-Schwarz	1294737	106,00€
Kopfstütze	Kunstleder	141259	94,00€
Aufpreis für Polstersatz Kunstleder statt Stoff		AP1	62,00€
Seitenhorizontalfederung*	Höhe +18 mm	1139345	295,00€
Seitenhorizontalfederung verstärkte Ausführung*		1177411	503,00€
Sitzheizung Satz 12/ 24V, Stoff Gelb-Schwarz	Sitzbreite 490 mm	1297211	680,00€
Sitzheizung Satz 12/ 24V Kunstleder	Sitzbreite 490 mm	1203426	404,00€
Sitzheizung Satz 12/ 24V, Stoff Gelb-Schwarz ohne Klimasystem Passiv	Sitzbreite 550 mm	1297336	538,00€
Sitzheizung Satz 12/ 24V, Stoff Gelb-Schwarz mit Klimasystem Passiv	Sitzbreite 550 mm	1297212	666,00€
Aufpreis für Polstersatz Gelb-Schwarz extrabreit 550 mm statt 490 mm, ohne Klimasystem Passiv		AP2	123,00€
Sitzschalter*		1161651	100,00€
Schonbezug*	Stoff Alcanta	2110039	66,00€
	Stoff Alcanta/Wangen Kunstleder	2110035	66,00€
	Kunstleder	2110036	66,00€
	Lammfell	2110037	130,00€

* Montage des Zubehör kpl. pro Sitz

MA

50,00€

Alle Preise gelten zuzügl. MwSt.

BAUMASCHINEN

Passende
Ersatzteile
S.284



ACTIMO® XL (MSG 95A / 722) mit Steuerhebelträgern



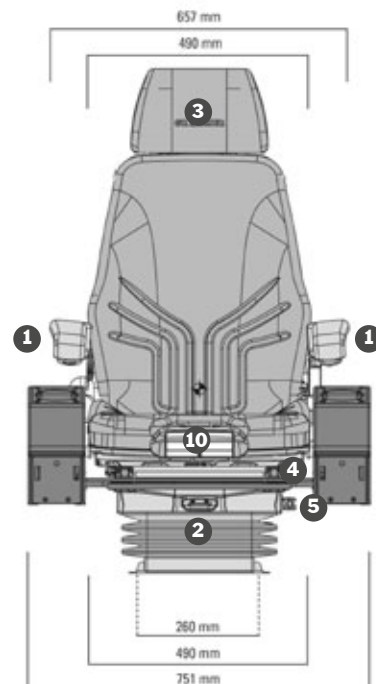
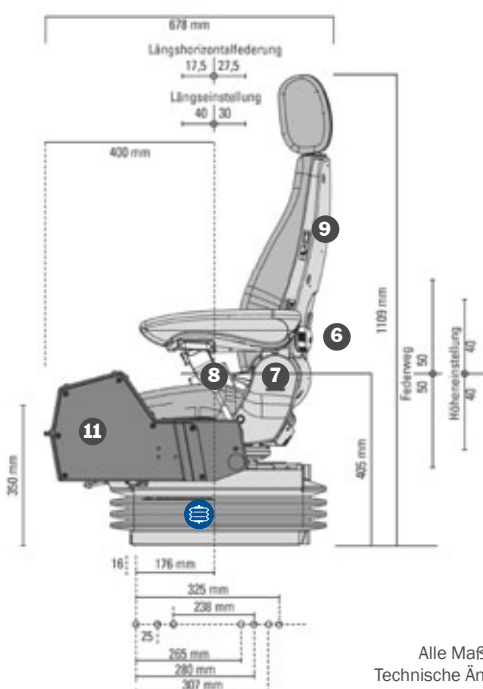
Abbildung entspricht nicht der Serienausstattung!

Ausgestattet mit automatischem Positionierungssystem verfügt der pneumatisch gefederte Actimo XL über sehr guten Schwingungskomfort. Durch die automatische Gewichtseinstellung entfällt das zeitaufwändige Einstellen des Sitzes auf das Gewicht des Fahrers, das ist ein großer Vorteil bei wechselnden Benutzern der Maschinen.

Features Serienausstattung Optionale Ausstattung

Sachnummer Stoff, Kompressor 24V	1294570
APS (Automatisches Positionierungssystem)	<input type="checkbox"/>
1 Armlehnen, höhenverstellbar u. klappbar, 80 x 380 mm, neigungseinstellbar	<input type="checkbox"/>
Dämpfer, nicht einstellbar	<input type="checkbox"/>
Federung	<input type="checkbox"/>
Luftfederung mit Kompressor	<input type="checkbox"/>
Federweg, 100 mm	<input type="checkbox"/>
Gewichtseinstellung 50-130 kg, autom.	<input type="checkbox"/>
2 Höheneinstellung, 80 mm stufenlos (luftunterstützt)	<input type="checkbox"/>
3 Kopfstütze	<input type="checkbox"/>
4 Längseinstellung, 210 mm	<input type="checkbox"/>
5 Längshorizontalfederung, blockierbar	<input type="checkbox"/>
6 Lordosenstütze, mechanisch	<input type="checkbox"/>
7 Rückenlehnenneigungseinstellung	<input type="checkbox"/>
8 Rückhaltesystem	<input type="checkbox"/>
Sitzpolsterbreite	490 mm
9 Sitzheizung	<input type="checkbox"/>
10 Sitzkissentiefen- u. -neigungseinstellung	<input type="checkbox"/>
Sitzkontaktschalter	<input type="checkbox"/>
11 Steuerhebelträger	<input type="checkbox"/>
ZUSATZAUSSTATTUNG	
Ablagetasche	<input type="checkbox"/>

Passende Ersatzteile
S.288



Alle Maße in mm
Technische Änderungen und
Maßabweichungen vorbehalten



ACTIMO® XL (MSG 95A/722) mit Steuerhebelträgern



Luftfederung



Pneumatische
Lordosen-
stütze



Automatische
Positionierung



Automatische
Gewichts-
einstellung



Längs-
horizontal-
federung

Sitzvarianten	Sitzbreite	Gewicht	Bestell-Nr.	Preisempfehlung
Stoff Gelb-Schwarz 12V	490 mm	65 kg	1294570-12	3091,00€
Stoff Gelb-Schwarz 24V	490 mm	65 kg	1294570	2861,00€

Zubehör ohne Montage		Bestell-Nr.	Preisempfehlung
Ablagetasche		142259	29,00€
Schonbezug	Stoff Alcanta	2110039	66,00€
	Stoff Alcanta/Wangen Kunstleder	2110035	66,00€
	Kunstleder	2110036	66,00€
	Lammfell	2110037	130,00€

BAUMASCHINEN

Passende
Ersatzteile
S.288



ACTIMO® M (MSG 85 / 722) mit Steuerhebelträgern



Abbildung entspricht nicht der Serienausstattung!

Die Gewichtseinstellung wird einfach durch die Kurbel an der Sitzvorderseite betätigt. So wird das Schwingungsverhalten des mechanisch gefederten Sitzes korrekt justiert, denn nur mit richtig eingestelltem Fahrergewicht stimmt das Federungsverhalten des Fahrersitzes. Die in drei Stufen einstellbare Höheneinstellung von 60 mm sorgt für die weitere Anpassung des Sitzes an Fahrer und Arbeits-einsatz.

Features • Serienausstattung ◦ Optionale Ausstattung

Sachnummer Stoff 1294548
Sachnummer Kunstleder 1047730

Armlehnen, höhenverstellbar u. klappbar, 80 x 320 mm, neigungseinstellbar, •

Dämpfer, nicht einstellbar •

Federung
mechanische Federung •

Federweg, 100 mm •

Gewichtseinstellung 50-130 kg, mechanisch •

Höheneinstellung, 60mm 3-stufig (mechanisch) •

Kopfstütze •

Längseinstellung, 210 mm •

Lordosenstütze, mechanisch •

Rückenlehnenneigungseinstellung •

Sitzpolsterbreite 490 mm

Sitzkissentiefen- u. -neigungseinstellung •

Steuerhebelträger •

ZUSATZAUSSTATTUNG

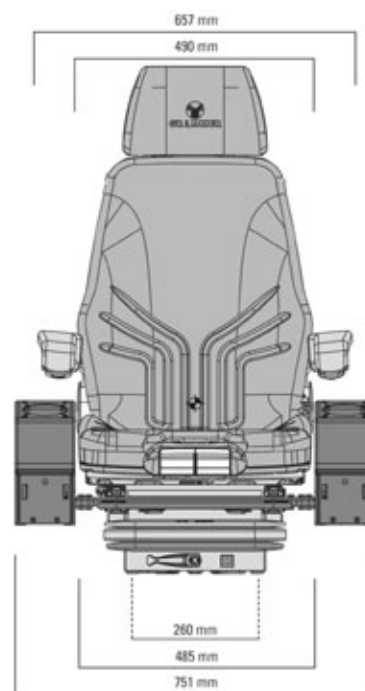
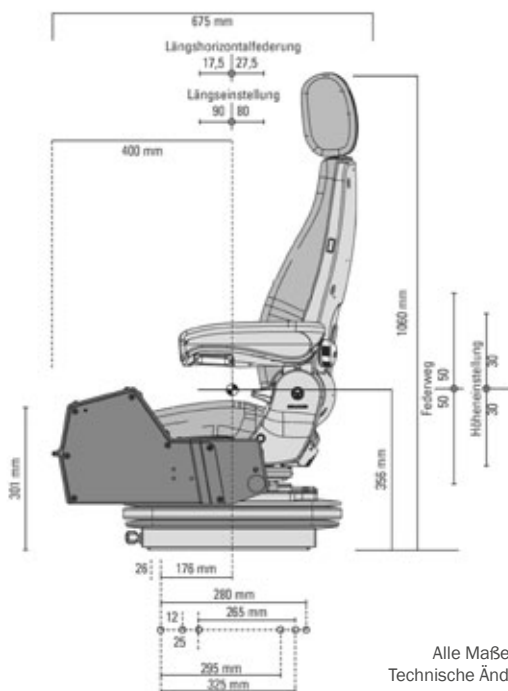
Ablagetasche ◦

Rückhaltesystem ◦

Sitzheizung ◦

Sitzkontaktschalter ◦

Passende Ersatzteile
S.292



Alle Maße in mm
Technische Änderungen und
Maßabweichungen vorbehalten



ACTIMO[®] M (MSG 85 / 722) mit Steuerhebelträgern



Mechanische
Federung



Mechanische
Lordosen-
stütze



Manuelle
Gewichts-
einstellung

Sitzvarianten	Sitzbreite	Gewicht	Bestell-Nr.	Preisempfehlung
Stoff Gelb-Schwarz	490 mm	55 kg	1294548	1907,00€
Kunstleder	490 mm	55 kg	1047730	1817,00€

Zubehör ohne Montage		Bestell-Nr.	Preisempfehlung
Ablagetasche*		142259	29,00€
Beckengurt*	Retraktor	902226	112,00€
Sitzheizung Satz 12 / 24V Stoff Gelb-Schwarz		1297337	521,00€
Sitzheizung Satz 12 / 24V Kunstleder		1023171	470,00€
Sitzschalter*		1048442	132,00€
Schonbezug*	Stoff Alcanta	2110039	66,00€
	Stoff Alcanta / Wangen Kunstleder	2110035	66,00€
	Kunstleder	2110036	66,00€
	Lammfell	2110037	130,00€
* Montage des Zubehör kpl. pro Sitz		MA	50,00€

BAUMASCHINEN

Passende
Ersatzteile
S.292



ACTIMO® M (MSG 85 / 722)



Abbildung entspricht nicht der Serienausstattung!

Die Gewichtseinstellung wird einfach durch die Kurbel an der Sitzvorderseite betätigt. So wird das Schwingungsverhalten des mechanisch gefederten Sitzes korrekt justiert, denn nur mit richtig eingestelltem Fahrergewicht stimmt das Federungsverhalten des Fahrersitzes. Die in drei Stufen einstellbare Höheneinstellung von 60 mm sorgt für die weitere Anpassung des Sitzes an Fahrer und Arbeits-einsatz.

Features • Serienausstattung ◦ Optionale Ausstattung

Sachnummer Stoff 1294547
Sachnummer Kunstleder 143734

Dämpfer, nicht einstellbar •

Federung
mechanische Federung •

Federweg, 100 mm •

1 Gewichtseinstellung 50-130 kg, mechanisch •

2 Höheneinstellung, 60 mm 3-stufig (mechanisch) •

3 Längseinstellung, 210 mm •

4 Lordosenstütze, mechanisch •

5 Rückenlehnenneigungseinstellung •

Sitzpolsterbreite 490 mm

6 Sitzkissentiefen- u. -neigungseinstellung •

ZUSATZAUSSTATTUNG

7 Ablagetasche

Armlehnen, höhenverstellbar u. klappbar,

8 65 x 270 mm, ◦

80 x 320 mm, neigungseinstellbar, ◦

80 x 380 mm, neigungseinstellbar ◦

9 Kopfstütze ◦

Rückhaltesystem ◦

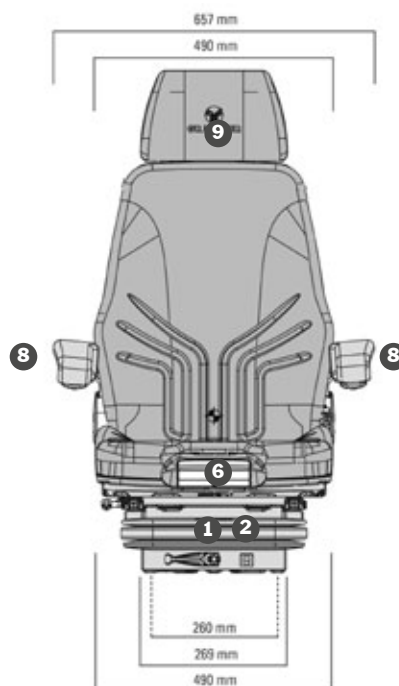
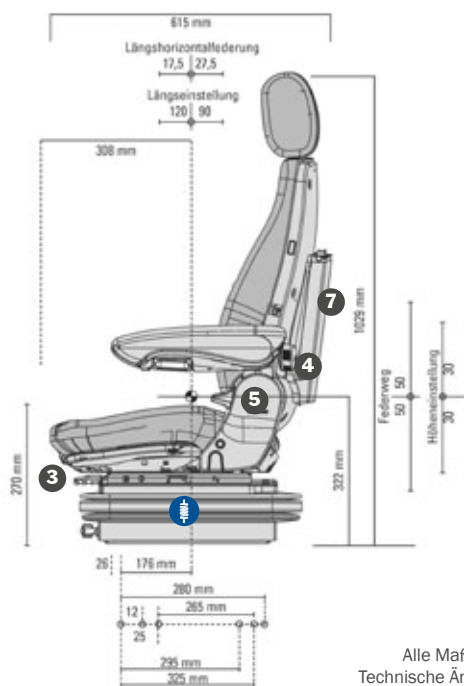
Seitenhorizontalfederung ◦

Sitzheizung ◦

Sitzkontaktschalter ◦

Steuerhebelträger ◦

Passende Ersatzteile
S.290



Alle Maße in mm
Technische Änderungen und
Maßabweichungen vorbehalten



ACTIMO[®] M (MSG 85 / 722)



Mechanische
Federung



Mechanische
Lordosen-
stütze



Manuelle
Gewichts-
einstellung

Sitzvarianten	Sitzbreite	Gewicht	Bestell-Nr.	Preisempfehlung
Stoff Gelb-Schwarz	490 mm	40 kg	1294547	1518,00€
Kunstleder	490 mm	40 kg	143734	1396,00€

Zubehör ohne Montage		Bestell-Nr.	Preisempfehlung
Ablagetasche*		142259	29,00€
Adapter/Konsolen	CAT, Hitachi, Komatsu, Liebherr, Volvo, etc.		auf Anfrage
Armlehne höhen-neigungsverstellbar*	80 x 380 mm, rechts	1026779	100,00€
Armlehne höhen-neigungsverstellbar*	80 x 380 mm, links	1026778	101,00€
Armlehne höhen-neigungsverstellbar*	60 x 380 mm, rechts	1023155	94,00€
Armlehne höhen-neigungsverstellbar*	60 x 380 mm, links	1023156	94,00€
Armlehne höhen-neigungsverstellbar*	80 x 320 mm, rechts	1039312	98,00€
Armlehne höhen-neigungsverstellbar*	80 x 320 mm, links	1039311	98,00€
Armlehne höhenverstellbar*	65 x 270 mm, rechts	1096328	60,00€
Armlehne höhenverstellbar*	65 x 270 mm, links	1100875	60,00€
Beckengurt*	Duo-Sensitiv	1068252	119,00€
Beckengurt*	Retraktor	902213	82,00€
Drehkonsole 180° kpl., Griff links*	Höhe +31 mm	134831	247,00€
Kopfstütze	Gelb-Schwarz	1294737	106,00€
Kopfstütze	Kunstleder	141259	94,00€
Seitenhorizontalfederung*	Höhe +18 mm	1139345	295,00€
Seitenhorizontalfederung verstärkte Ausführung*		1177411	503,00€
Sitzheizung Satz 12 / 24V Stoff Gelb-Schwarz	Sitzbreite 490 mm	1297337	521,00€
Sitzheizung Satz 12 / 24V Kunstleder	Sitzbreite 490 mm	1023171	470,00€
Sitzheizung Satz 12 / 24V Stoff Gelb-Schwarz	Sitzbreite 550 mm	1297336	538,00€
Aufpreis für Polstersatz Stoff Gelb-Schwarz extrabreit 550 mm statt 490 mm		AP2	123,00€
Sitzschalter*		1048442	132,00€
Schonbezug*	Stoff Alcanta	2110039	66,00€
	Stoff Alcanta/Wangen Kunstleder	2110035	66,00€
	Kunstleder	2110036	66,00€
	Lammfell	2110037	130,00€
* Montage des Zubehör kpl. pro Sitz		MA	50,00€

BAUMASCHINEN

Passende
Ersatzteile
S.290



MSG 85 / 722



Abbildung entspricht nicht der Serienausstattung!

Mechanisch gefederter Komfortsitz, Scherenfederung, Federweg 100 mm, Höheneinstellung 60 mm 3-stufig (mechanisch), Längseinstellung 210 mm, Rückenlehnen-Neigungseinstellung, Sitzpolsterbreite 480 mm

Features • Serienausstattung ◦ Optionale Ausstattung

Sachnummer Stoff 1081900

Federung
mechanische Federung, Scherenfederung •

Federweg, 100 mm •

Höheneinstellung, 60 mm 3-stufig (mechanisch) •

Längseinstellung, 210 mm •

Rückenlehnenneigungseinstellung •

Sitzpolsterbreite 480 mm

ZUSATZAUSSTATTUNG

Ablagetasche ◦

Armlehnen, höhenverstellbar u. klappbar,
65 x 270 mm, ◦
80 x 380 mm, neigungseinstellbar, ◦

Lordosenstütze ◦

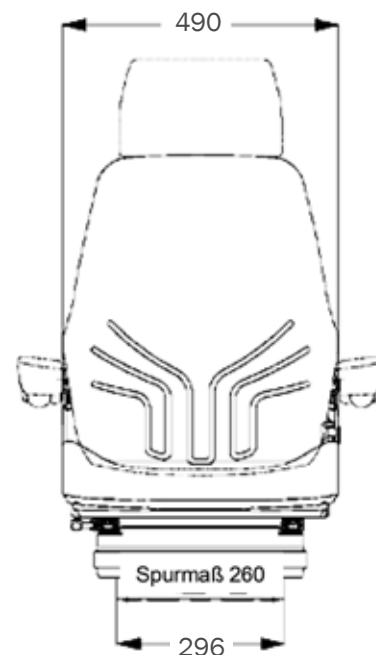
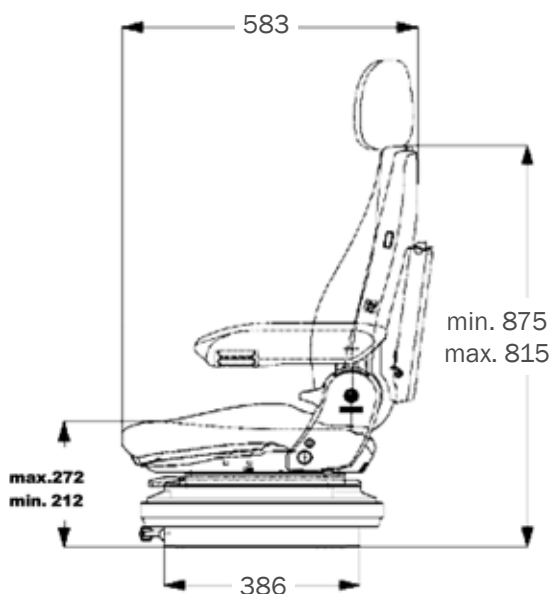
Seitenhorizontalfederung ◦

Sitzkontaktschalter ◦

Sitzheizung ◦

Kopfstütze ◦

Passende Ersatzteile
S.290



Alle Maße in mm
Technische Änderungen und
Maßabweichungen vorbehalten



MSG 85 / 722



Mechanische
Federung

Sitzvarianten	Sitzbreite	Gewicht	Bestell-Nr.	Preisempfehlung
Stoff matrix	480 mm	40 kg	1081900	1084,00€

Zubehör ohne Montage		Bestell-Nr.	Preisempfehlung
Ablagetasche*		142259	29,00€
Armlehne höhen-neigungsverstellbar*	80 x 380 mm, rechts	1026779	100,00€
Armlehne höhen-neigungsverstellbar*	80 x 380 mm, links	1026778	101,00€
Armlehne höhen-neigungsverstellbar*	60 x 380 mm, rechts	1023155	94,00€
Armlehne höhen-neigungsverstellbar*	60 x 380 mm, links	1023156	94,00€
Armlehne höhen-neigungsverstellbar*	80 x 320 mm, rechts	1039312	98,00€
Armlehne höhen-neigungsverstellbar*	80 x 320 mm, links	1039311	98,00€
Armlehne höhenverstellbar*	65 x 270 mm, rechts	1096328	60,00€
Armlehne höhenverstellbar*	65 x 270 mm, links	1100875	60,00€
Bandscheibenstütze*		140678	71,00€
Beckengurt*	Duo-Sensitiv	1068252	119,00€
Beckengurt*	Retraktor	902213	82,00€
Drehkonsole 180° kpl., Griff links*	Höhe +31 mm	134831	247,00€
Drehkonsole 360° kpl., Griff rechts*	Höhe +31 mm	134958	264,00€
Kopfstütze	Stoff	1339060	78,00€
Kopfstütze	Kunstleder	141259	94,00€
Aufpreis für Polstersatz Kunstleder statt Stoff		AP1	62,00€
Seitenhorizontalfederung*	Höhe +18 mm	1139345	295,00€
Sitzheizung Satz 12/ 24V Stoff matrix	Sitzbreite 480 mm	1065749	536,00€
Sitzschalter*		1048442	132,00€
Schonbezug*	Stoff Alcanta	2110040	66,00€
	Stoff Alcanta/Wangen Kunstleder	2110041	66,00€
	Kunstleder	2110042	66,00€
* Montage des Zubehör kpl. pro Sitz		MA	50,00€

BAUMASCHINEN

Passende
Ersatzteile
S.290



SITZSCHALEN S44

Features • Serienausstattung ◦ Optionale Ausstattung

Sachnummer Kunstleder

123582

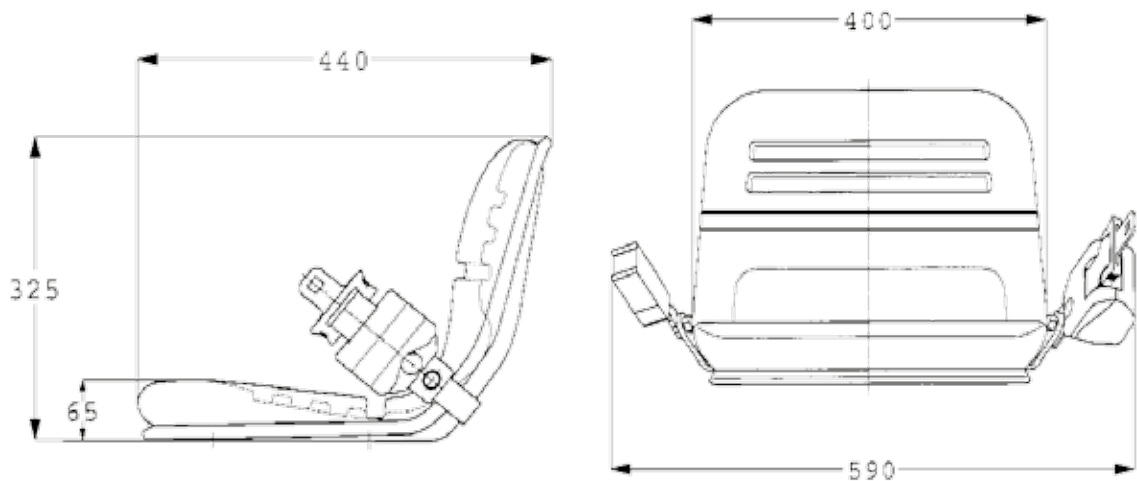


Abbildung entspricht nicht der Serienausstattung!

Sitzschale im Vakuum-Hinterschäumverfahren gepolstert mit Klimakanälen S44

Sitzvarianten	Sitzbreite	Gewicht	Bestell-Nr.	Preisempfehlung
S44 Kunstleder – schwarz	400 mm	4,4 kg	123582	219,00 €

Zubehör ohne Montage	Bestell-Nr.	Preisempfehlung
Beckengurt*	Retraktor	902204 162,00 €
Längsverstellschienen*	127332	73,00 €
* Montage des Zubehör kpl. pro Sitz	MA	50,00 €



Alle Maße in mm
Technische Änderungen und
Maßabweichungen vorbehalten

Alle Preise gelten zuzügl. MwSt.



SITZSCHALEN S38

Features • Serienausstattung ◦ Optionale Ausstattung

Sachnummer Kunstleder 136537

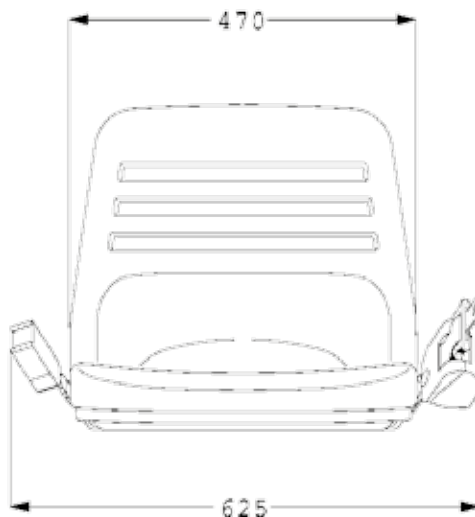
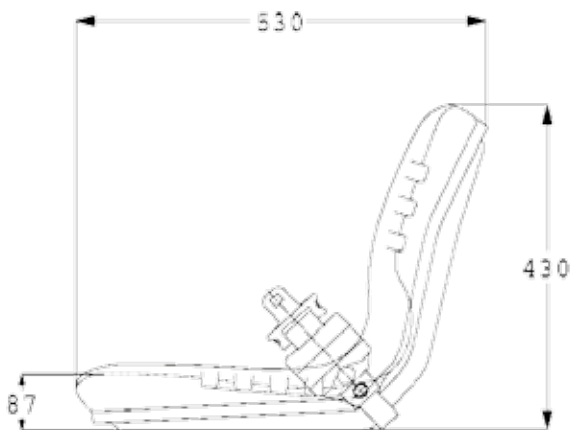
Sitzschale im Vakuum-Hinterschäumverfahren gepolstert mit Klimakanälen S38



Abbildung ähnlich und entspricht nicht der Serienausstattung!

Sitzvarianten	Sitzbreite	Gewicht	Bestell-Nr.	Preisempfehlung
S38 Kunstleder - schwarz	460 mm	6,5 kg	136537	310,00€

Zubehör ohne Montage	Bestell-Nr.	Preisempfehlung
Beckengurt*	Retraktor	902204 162,00€
Längsverstellschienen*	127332	73,00€
* Montage des Zubehör kpl. pro Sitz	MA	50,00€



Alle Maße in mm
 Technische Änderungen und
 Maßabweichungen vorbehalten

Alle Preise gelten zuzügl. MwSt.



STAPLER





INHALTSVERZEICHNIS STAPLER

Sitz	Seite
Ausstattungsprogramm Maximo	133
MSG 95AL/722	134
Maximo XXL (MSG 95AL/731)	136
Maximo L (MSG 95A/721)	138
Maximo XM (MSG 85/731)	140
Maximo M (MSG 85/721)	142
MSG 85/721	144
Ausstattungsprogramm Primo	146
Primo Evolution Plus (MSG 75EL / 2741)	148
Primo Evolution (MSG 75EL/731)	150
Primo EL Plus NEU (MSG 75EL / 2731)	152
Primo EL Plus (75EL/731)	154
MSG 75G/731	156
MSG 75G/722	158
Primo XL Plus NEU (MSG 75GL / 2731)	160
Primo XL Plus (MSG 75G/721)	162
Primo XXL (MSG 75GL/522)	164
Primo XL (MSG 75GL/521)	166
Primo L Plus (MSG 75G / 2731)	168
Primo L (MSG 75G/521)	170
Primo Professional S (MSG 75GL/511)	172
MSG 75G/511 Schmal	174
Primo XXM (MSG 65/522)	176
Primo XM Plus (MSG 65 / 2731)	178
Primo XM (MSG 65/521)	180
Primo M (MSG 65/521)	182
MSG 65/511 Schmal	184
Ausstattungsprogramm MSG 20	187
MSG 20 Standard	188
MSG 20 Schmal	190



STAPLER





Ausstattungsprogramm MAXIMO®

Ausstattungsprogramm	MSG	Maximo®	Maximo®	Maximo®	Maximo®	MSG
• Serienausstattung ◦ Optionale Ausstattung	95AL/ 722	XXL	L	XM	M	85/ 721
Sachnummer Stoff	2007888	1292187	1292201	1292207	1292206	
Sachnummer Kunstleder					1012109	141209
Ablagetasche	◦	◦	◦	◦	◦	◦
APS (Automatisches Positionierungssystem)	•	•	•			
Armlehnen, höhenverstellbar u. klappbar	◦	◦	◦	◦	◦	◦
65 x 270 mm	◦	◦	◦	◦	◦	◦
80 x 380 mm, neigungseinstellbar	◦	◦	◦	◦	◦	◦
Dämpfer						
Einstellbar	•	•				
Nicht Einstellbar			•	•	•	•
Drehadapter	◦	◦	◦	◦	◦	◦
Federung						
mechanische Federung				•	•	•
Luftfederung mit Kompressor 12V	•	•	•			
Niederfrequenzfederung	•	•				
Federweg						
70 mm						•
80 mm				•	•	
100 mm	•	•	•			
Gewichtseinstellung 50 - 130 kg						
Manuell				•	•	•
Automatisch	•	•	•			
Höheneinstellung						
80 mm stufenlos (luftunterstützt)	•	•				
60 mm stufenlos (luftunterstützt)			•			
60 mm 3-stufig (mechanisch)				•	•	
Klimasystem, passiv	•	•				
Kopfstütze	◦					
Längseinstellung						
150 mm						•
210 mm	•	•	•	•	•	
Längshorizontalfederung	•	•	•			
Lordosenstütze						
pneumatisch	•	•				
mechanisch			•	•	•	◦
Rückenlehnenneigungseinstellung	•	•	•	•	•	•
Rückenverlängerung, einschiebbar		•	◦	◦	◦	◦
Rückhaltesystem	•	•	•	•	•	•
Seitenhorizontalfederung	◦	◦	◦	◦	◦	◦
Sitzpolsterbreite	490 mm	530 mm	480 mm	530 mm	480 mm	480 mm
Sitzheizung	◦	◦	◦	◦	◦	◦
Sitzkissentiefen- u. -neigungseinstellung	•	•		•		
Sitzkontaktschalter	•	•	•	•	•	◦
weiteres Zubehör siehe Seite	135	137	139	141	143	145



MSG 95AL / 722



Abbildung entspricht nicht der Serienausstattung!

Für Fahrzeuge mit niedriger Eigenfrequenz bieten Sitze mit Niederfrequenzfederung hohen Fahrkomfort, da vertikale Schwingungen und Stöße absorbiert werden und damit auch ein Aufschaukeln des Sitzes in kritischen Betriebszuständen vermieden wird. Je niedriger die Eigenfrequenz der Sitzfederung, desto höher der Federungskomfort für den Fahrer. Der lange Rücken sorgt für erhöhten Sitzkomfort.

Features

• Serienausstattung ◦ Optionale Ausstattung

Sachnummer Stoff, 12V 2007888

APS (Automatisches Positionierungssystem) •

Dämpfer, einstellbar •



Federung •

Luftfederung mit Kompressor •

Niederfrequenzfederung •

Federweg, 100 mm •

Gewichtseinstellung, automatisch •

Höheneinstellung, 80 mm stufenlos (luftunterstützt) •

Klimasystem, passiv •

Längseinstellung, 210 mm •

Längshorizontalfederung •

Lordosenstütze, pneumatisch •

Rückenlehnenneigungseinstellung •

Sitzkissentiefen- u. -neigungseinstellung •

Sitzkontaktschalter •

Sitzpolsterbreite 490 mm

Rückhaltesystem •

ZUSATZAUSSTATTUNG

Ablagetasche ◦

Armlehnen, höhenverstellbar, 65 x 270 mm, ◦

80 x 380 mm, neigungseinstellbar ◦

Sitzheizung ◦

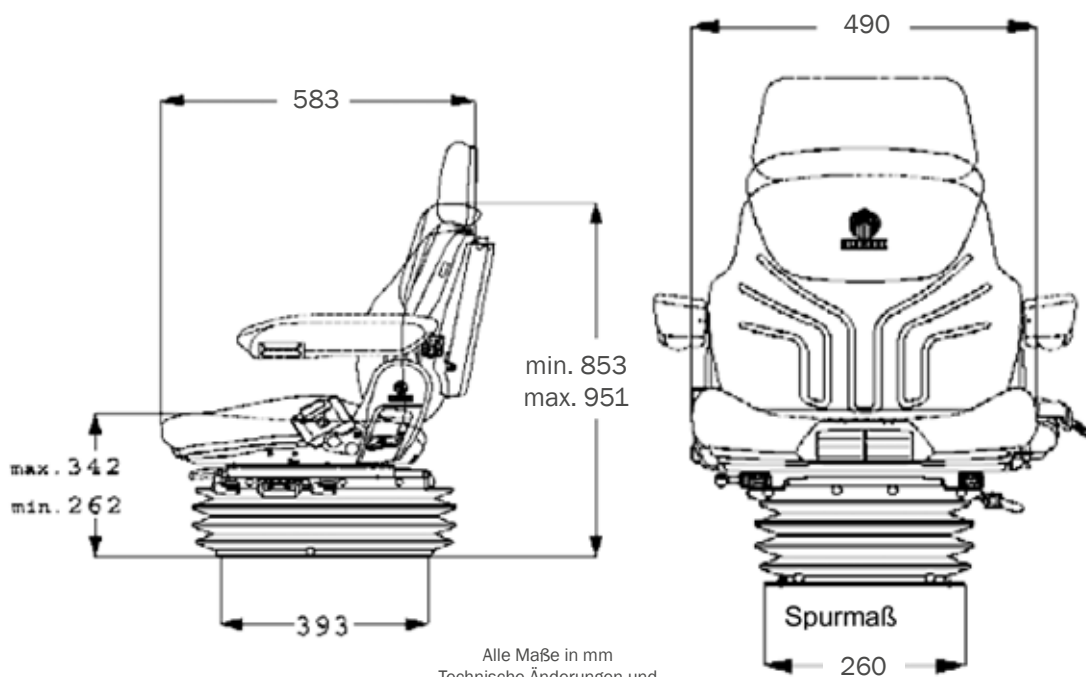
Seitenhorizontalfederung ◦

Drehadapter ◦

Kopfstütze ◦

STAPLER

Passende Ersatzteile S.284



Alle Maße in mm
Technische Änderungen und
Maßabweichungen vorbehalten



MSG 95AL / 722



Luftfederung



Niederfrequenzfederung



Pneumatische Lordosenstütze



Einstellbarer Dämpfer



Automatische Positionierung



Automatische Gewichtseinstellung



Längshorizontalfederung



Passives Klimasystem

Sitzvarianten	Sitzbreite	Gewicht	Bestell-Nr.	Preiseempfehlung
Stoff Matrix 12V	490 mm	45 kg	2007888	2147,00 €
Stoff Matrix 24V	490 mm	45 kg	2007999	2218,00 €

Zubehör ohne Montage	Bestell-Nr.	Preiseempfehlung	
Ablagetasche*	142259	29,00 €	
Armlehne höhen-neigungsverstellbar*	80 x 380 mm, rechts	1026779	100,00 €
Armlehne höhen-neigungsverstellbar*	80 x 380 mm, links	1026778	101,00 €
Armlehne höhen-neigungsverstellbar*	60 x 380 mm, rechts	1023155	94,00 €
Armlehne höhen-neigungsverstellbar*	60 x 380 mm, links	1023156	94,00 €
Armlehne höhen-neigungsverstellbar*	80 x 320 mm, rechts	1039312	98,00 €
Armlehne höhen-neigungsverstellbar*	80 x 320 mm, links	1039311	98,00 €
Armlehne höhenverstellbar*	65 x 270 mm, rechts	1096328	60,00 €
Armlehne höhenverstellbar*	65 x 270 mm, links	1100875	60,00 €
Drehkonsole 180° kpl., Griff links*	Höhe +31 mm	134831	247,00 €
Drehkonsole 360° kpl., Griff rechts*	Höhe +31 mm	134958	264,00 €
Kopfstütze	Stoff Matrix	1339060	78,00 €
Kopfstütze	Kunstleder	141259	94,00 €
Aufpreis für Polstersatz Kunstleder statt Stoff	AP1		62,00 €
Aufpreis für Polstersatz Echtleder statt Stoff	201L722		auf Anfrage
Seitenhorizontalfederung*	Höhe + 18 mm	1139345	295,00 €
Sitzheizung Satz 12/ 24V	Stoff Matrix	1161552	582,00 €
Sitzheizung Satz 12/ 24V	Kunstleder	1203426	404,00 €
Sitzheizung Satz 12/ 24V extrabreit 550 mm	Stoff Matrix	1052839	553,00 €
Aufpreis für Polstersatz Stoff matrix extrabreit 550 mm statt 530 mm	AP2		123,00 €
Aufpreis für Polstersatz Echtleder 530 mm	1014726L		auf Anfrage
Konsole für Linde Joystick*	mit Anschlußstecker 2 + 3-polig	1137710	48,00 €
	mit Anschlußstecker 5-polig	1245904NB	204,00 €
	mit Anschlußstecker 8-polig	1202045254	150,00 €
Konsole für Still Joystick*	mit Anschlußstecker 2 + 3-polig	1030498	224,00 €
	mit Anschlußstecker 8-polig	2140733570	200,00 €
weitere Konsolen für verschiedene Hersteller auf Anfrage			
Schonbezug*	Stoff Alcanta	2110039	66,00 €
	Stoff Alcanta/Wangen Kunstleder	2110035	66,00 €
	Kunstleder	2110036	66,00 €
	Lammfell	2110037	130,00 €
* Montage des Zubehör kpl. pro Sitz	MA		50,00 €

Alle Preise gelten zuzügl. MwSt.

STAPLER

Passende Ersatzteile
S.284



MAXIMO® XXL (MSG 95AL / 731)



Abbildung entspricht nicht der Serienausstattung!

Für Fahrzeuge mit niedriger Eigenfrequenz bieten Sitze mit Niederfrequenzfederung hohen Fahrkomfort, da vertikale Schwingungen und Stöße absorbiert werden und damit auch ein Aufschaukeln des Sitzes in kritischen Betriebszuständen vermieden wird. Je niedriger die Eigenfrequenz der Sitzfederung, desto höher der Federungskomfort für den Fahrer.

Features • Serienausstattung ○ Optionale Ausstattung

Sachnummer Stoff, 12V 1292187

APS (Automatisches Positionierungssystem)

1 Dämpfer, einstellbar

Federung

Luftfederung mit Kompressor 12V

Niederfrequenzfederung

Federweg, 100 mm

Gewichtseinstellung 50-130 kg, autom.

2 Höheneinstellung, 80 mm stufenlos (luftunterstützt)

Klimasystem, passiv

Längseinstellung, 210 mm

Längshorizontalfederung

Lordosenstütze, pneumatisch

Rückenlehnenneigungseinstellung

Rückenverlängerung

Rückhaltesystem

Sitzpolsterbreite 530 mm

Sitzkissentiefen- u. -neigungseinstellung

Sitzkontaktschalter

ZUSATZAUSSTATTUNG

Ablagetasche

Armlehnen, klappbar,

65 x 270 mm, höheneinstellbar,

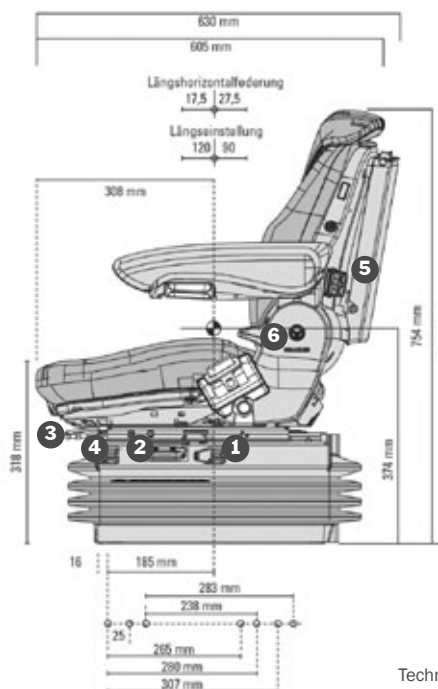
80 x 320 mm, höhen- und neigungseinstellbar,

80 x 380 mm, höhen- und neigungseinstellbar

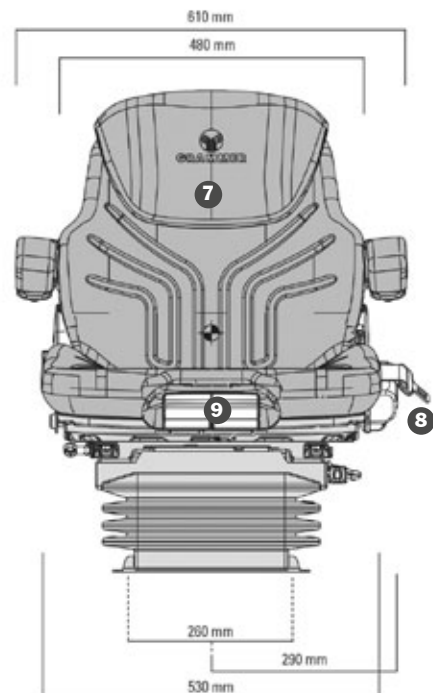
Sitzheizung

STAPLER

Passende Ersatzteile S.296



Alle Maße in mm
Technische Änderungen und
Maßabweichungen vorbehalten





MAXIMO® XXL (MSG 95AL / 731)



Luftfederung



Niederfrequenzfederung



Pneumatische Lordosenstütze



Einstellbarer Dämpfer



Automatische Positionierung



Automatische Gewichtseinstellung



Längshorizontalfederung



Passives Klimasystem

Sitzvarianten	Sitzbreite	Gewicht	Bestell-Nr.	Preisempfehlung
Stoff Blau-Schwarz 12V	530 mm	56 kg	1292187	2018,00€
Stoff Blau-Schwarz 24V	530 mm	56 kg	1292187-24	2214,00€

Zubehör ohne Montage		Bestell-Nr.	Preisempfehlung
Ablagetasche*		142259	29,00€
Armlehne höhen-neigungsverstellbar*	80 x 380 mm, rechts	1026779	100,00€
Armlehne höhen-neigungsverstellbar*	80 x 380 mm, links	1026778	101,00€
Armlehne höhen-neigungsverstellbar*	60 x 380 mm, rechts	1023155	94,00€
Armlehne höhen-neigungsverstellbar*	60 x 380 mm, links	1023156	94,00€
Armlehne höhen-neigungsverstellbar*	80 x 320 mm, rechts	1039312	98,00€
Armlehne höhen-neigungsverstellbar*	80 x 320 mm, links	1039311	98,00€
Armlehne höhenverstellbar*	65 x 270 mm, rechts	1096328	60,00€
Armlehne höhenverstellbar*	65 x 270 mm, links	1100875	60,00€
Drehkonsole 180° kpl., Griff links*	Höhe +31 mm	134831	247,00€
Drehkonsole 360° kpl., Griff rechts*	Höhe +31 mm	134958	264,00€
Aufpreis für Polstersatz Kunstleder statt Stoff		AP1	62,00€
Aufpreis für Polstersatz Echtleder statt Stoff		201L731	auf Anfrage
Seitenhorizontalfederung*	Höhe +18 mm	1139345	295,00€
Sitzheizung Satz 12V	Stoff Blau-Schwarz	1293196	643,00€
Sitzheizung Satz 12V	Kunstleder	1204371	385,00€
Sitzpolster Echtleder 530 mm, Aufpreis		1014726L	auf Anfrage
Konsole für Linde Joystick*	mit Anschlußstecker 2 + 3-polig	1137710	48,00€
	mit Anschlußstecker 5-polig	1245904NB	204,00€
	mit Anschlußstecker 8-polig	1202045254	150,00€
Konsole für Still Joystick*	mit Anschlußstecker 2 + 3-polig	1030498	224,00€
	mit Anschlußstecker 8-polig	2140733570	200,00€
weitere Konsolen für verschiedene Hersteller auf Anfrage			
Schonbezug*	Stoff Alcanta	2110029	72,00€
	Stoff Alcanta/Wangen Kunstleder	2110130	72,00€
	Kunstleder	2110131	72,00€
	Lammfell	2110133	130,00€
* Montage des Zubehör kpl. pro Sitz		MA	50,00€

STAPLER

Passende Ersatzteile
S.296



MAXIMO® L (MSG 95A / 721)



Abbildung entspricht nicht der Serienausstattung!

Der Fahrer profitiert von der pneumatischen Luftfederung mit automatischem Positionierungssystem (APS). APS stellt die Federung des Sitzes automatisch auf das Körpergewicht des Fahrers ein. Das sorgt für höheren Sitzkomfort und mehr Sicherheit. Dank dieser Merkmale bleibt der Fahrer länger fit und ist leistungsfähiger.

Features • Serienausstattung ◦ Optionale Ausstattung

Sachnummer Stoff, 12V 1292201

APS (Automatisches Positionierungssystem) •

Dämpfer, nicht einstellbar •

Federung •

Luftfederung mit Kompressor 12V •

Federweg, 100 mm •

Gewichtseinstellung 50-130 kg, autom. •

1 Höheneinstellung, 60 mm stufenlos (luftunterstützt) •

2 Längseinstellung, 210 mm •

3 Längshorizontalfederung •

4 Lordosenstütze, mechanisch •

5 Rückenlehnenneigungseinstellung •

6 Rückhaltesystem •

Sitzpolsterbreite 480 mm

Sitzkontaktschalter •

ZUSATZAUSSTATTUNG

7 Ablageflasche ◦

Armlehnen, klappbar, 65 x 270 mm, höhenverstellbar, ◦

80 x 320 mm, höhen- und neigungseinstellbar, ◦

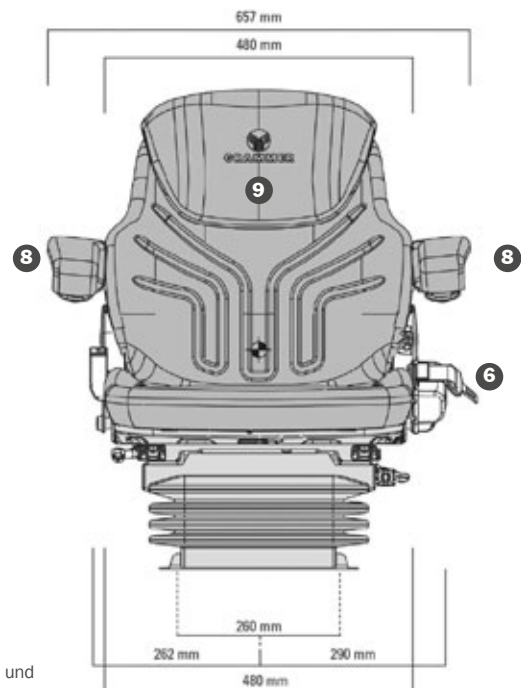
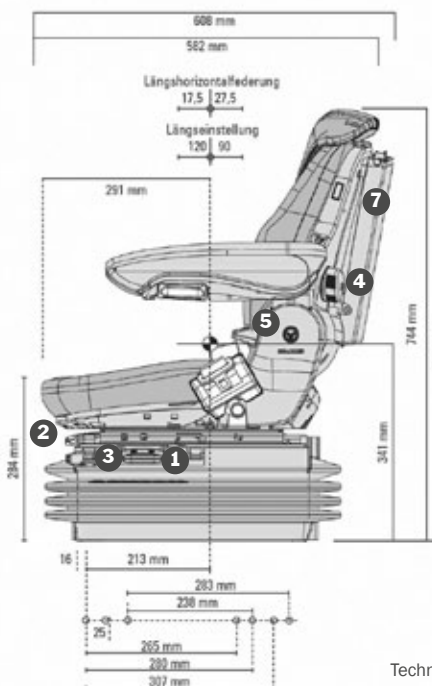
80 x 380 mm, höhen- und neigungseinstellbar ◦

Rückenverlängerung ◦

Sitzheizung ◦

STAPLER

Passende Ersatzteile
S.298



Alle Maße in mm
Technische Änderungen und
Maßabweichungen vorbehalten



MAXIMO® L (MSG 95A / 721)



Luftfederung



Mechanische
Lordosen-
stütze



Automatische
Positionierung



Automatische
Gewichts-
einstellung

Sitzvarianten	Sitzbreite	Gewicht	Bestell-Nr.	Preiseempfehlung
Stoff Blau-Schwarz 12V	480 mm	39 kg	1292201	1419,00€
Stoff Blau-Schwarz 24V	480 mm	39 kg	1292201-24	1481,00€

Zubehör ohne Montage		Bestell-Nr.	Preiseempfehlung
Ablagetasche*		142259	29,00€
Armlehne höhen-neigungsverstellbar*	80 x 380 mm, rechts	1026779	100,00€
Armlehne höhen-neigungsverstellbar*	80 x 380 mm, links	1026778	101,00€
Armlehne höhen-neigungsverstellbar*	60 x 380 mm, rechts	1023155	94,00€
Armlehne höhen-neigungsverstellbar*	60 x 380 mm, links	1023156	94,00€
Armlehne höhen-neigungsverstellbar*	80 x 320 mm, rechts	1039312	98,00€
Armlehne höhen-neigungsverstellbar*	80 x 320 mm, links	1039311	98,00€
Armlehne höhenverstellbar*	65 x 270 mm, rechts	1096328	60,00€
Armlehne höhenverstellbar*	65 x 270 mm, links	1100875	60,00€
Drehkonsole 180° kpl., Griff links*	Höhe +31 mm	134831	247,00€
Drehkonsole 360° kpl., Griff rechts*	Höhe +31 mm	134958	264,00€
Aufpreis für Polstersatz Kunstleder statt Stoff		AP1	62,00€
Aufpreis für Polstersatz Echtleder statt Stoff		201L721	auf Anfrage
Rückenverlängerung einschiebbar	Stoff Blau-Schwarz	1292190	89,00€
Rückenverlängerung einschiebbar	Kunstleder	1072516	100,00€
Seitenhorizontalfederung*	Höhe +18 mm	1139345	295,00€
Sitzheizung Satz 12V	Stoff Blau-Schwarz	1293197	559,00€
Sitzheizung Satz 12 / 24V	Kunstleder	1201986	396,00€
Sitzpolster Echtleder 480 mm, Aufpreis		141497EL	auf Anfrage
Konsole für Linde Joystick*	mit Anschlußstecker 2 + 3-polig	1137710	48,00€
	mit Anschlußstecker 5-polig	1245904NB	204,00€
	mit Anschlußstecker 8-polig	1202045254	150,00€
Konsole für Still Joystick*	mit Anschlußstecker 2 + 3-polig	1030498	224,00€
	mit Anschlußstecker 8-polig	2140733570	200,00€
weitere Konsolen für verschiedene Hersteller auf Anfrage			
Schonbezug*	Stoff Alcanta	2110032	66,00€
	Stoff Alcanta/Wangen Kunstleder	2110030	66,00€
	Kunstleder	2110031	66,00€
	Lammfell	2110033	130,00€
* Montage des Zubehör kpl. pro Sitz			MA 50,00€

STAPLER

Passende
Ersatzteile
S.298



MAXIMO[®] XM (MSG 85 / 731)



Abbildung entspricht nicht der Serienausstattung!

Die Voraussetzung für guten Federungskomfort eines mechanischen Sitzes ist die genaue Einstellung des Fahrergewichts. Das erfolgt hier mechanisch über einen bequemen Einstellhebel. Mit seinen Verstellmöglichkeiten setzt der Maximo XM Maßstäbe bei den mechanisch gefederten Sitzen. Die SitzhöhenEinstellung erfolgt 3-stufig über eine Rastmechanik.

Features • Serienausstattung Optionale Ausstattung

Sachnummer Stoff 1292207

Dämpfer, nicht einstellbar

Federung mechanische Federung

Federweg, 80 mm

Gewichtseinstellung 50 - 130 kg, manuell

Höheneinstellung, 60 mm 3-stufig (mech.)

Längseinstellung, 210 mm

Lordosenstütze, mechanisch

Rückenlehnenneigungseinstellung

Rückhaltesystem

Sitzkissentiefen- u. -neigungseinstellung

Sitzkontaktschalter

Sitzpolsterbreite 530 mm

ZUSATZAUSSTATTUNG

Ablagetasche

Armlehnen, höhenverstellbar u. klappbar

65 x 270 mm

80 x 380 mm, neigungseinstellbar

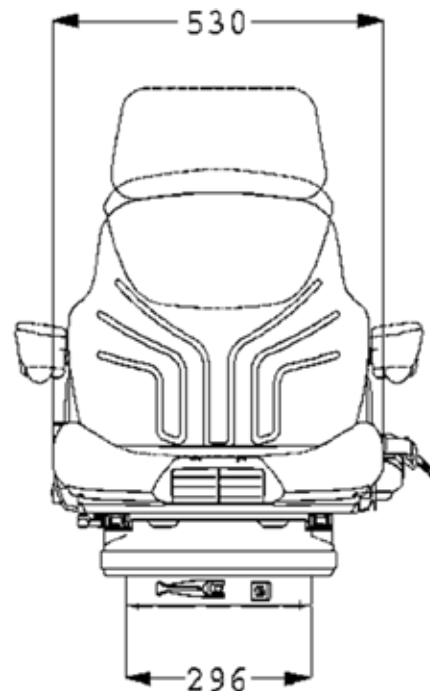
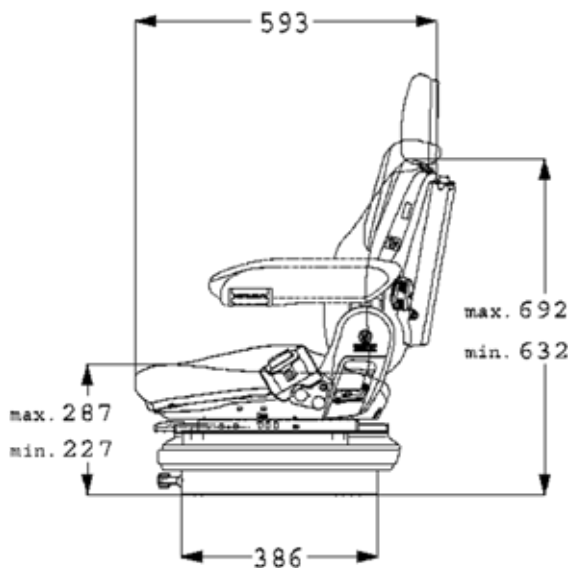
Drehadapter

Rückenverlängerung, einschiebbar

Seitenhorizontalfederung

Sitzheizung

Passende Ersatzteile
S.300



Alle Maße in mm
Technische Änderungen und
Maßabweichungen vorbehalten



MAXIMO[®] XM (MSG 85 / 731)



Mechanische
Federung



Mechanische
Lordosen-
stütze



Manuelle
Gewichts-
einstellung

Sitzvarianten	Sitzbreite	Gewicht	Bestell-Nr.	Preisempfehlung
Stoff blau-schwarz	530 mm	40,2 kg	1292207	1236,00€

Zubehör ohne Montage		Bestell-Nr.	Preisempfehlung
Ablagetasche*		142259	29,00€
Armlehne höhen-neigungsverstellbar*	80 x 380 mm, rechts	1026779	100,00€
Armlehne höhen-neigungsverstellbar*	80 x 380 mm, links	1026778	101,00€
Armlehne höhenverstellbar*	65 x 270 mm, rechts	1096328	60,00€
Armlehne höhenverstellbar*	65 x 270 mm, links	1100875	60,00€
Drehkonsole 180° kpl., Griff links*	Höhe +31 mm	134831	247,00€
Drehkonsole 360° kpl., Griff rechts*	Höhe +31 mm	134958	264,00€
Aufpreis für Polstersatz Kunstleder statt Stoff		AP1	62,00€
Aufpreis für Polstersatz Echtleder statt Stoff		201L731	auf Anfrage
Rückenverlängerung einschiebbar	Stoff blau-schwarz	1292190	89,00€
Rückenverlängerung einschiebbar	Kunstleder	1072516	100,00€
Seitenhorizontalfederung*	Höhe +18 mm	1139345	295,00€
Sitzheizung Satz 12/ 24V	Stoff blau-schwarz	1293196	643,00€
Sitzheizung Satz 12/ 24V	Kunstleder	1013940	427,00€
Aufpreis für Polstersatz Echtleder 530 mm		1014726L	auf Anfrage
Konsole für Linde Joystick*	mit Anschlußstecker 2 + 3-polig	1137710	48,00€
	mit Anschlußstecker 5-polig	1245904NB	204,00€
	mit Anschlußstecker 8-polig	1202045254	150,00€
Konsole für Still Joystick*	mit Anschlußstecker 2 + 3-polig	1030498	224,00€
	mit Anschlußstecker 8-polig	2140733570	200,00€
weitere Konsolen für verschiedene Hersteller auf Anfrage			
Schonbezug*	Stoff Alcanta	2110029	72,00€
	Stoff Alcanta/Wangen Kunstleder	2110130	72,00€
	Kunstleder	2110131	72,00€
	Lammfell	2110133	130,00€
* Montage des Zubehör kpl. pro Sitz		MA	50,00€

STAPLER

Passende
Ersatzteile
S.300



MAXIMO® M (MSG 85 / 721)



Abbildung entspricht nicht der Serienausstattung!

Die Voraussetzung für guten Federungskomfort eines mechanischen Sitzes ist die genaue Einstellung des Fahrergewichts. Das erfolgt hier mechanisch über einen bequemen Einstellhebel. Mit seinen Verstellmöglichkeiten setzt der Maximo M Maßstäbe bei den mechanisch gefederten Sitzen. Die Sitzhöhen-einstellung erfolgt 3-stufig über eine Rastmechanik.

Features • Serienausstattung ◦ Optionale Ausstattung

Sachnummer Stoff 1292206
Sachnummer Kunstleder 1012109

Dämpfer, nicht einstellbar

Federung
Mechanische Federung

Federweg, 80 mm

1 Gewichtseinstellung 50-130 kg, mechanisch

2 Höheneinstellung, 60 mm 3-stufig (mech.)

3 Längseinstellung, 210 mm

4 Lordosenstütze, mechanisch

5 Rückenlehnenneigungseinstellung

6 Rückhaltesystem

Sitzpolsterbreite 480 mm

Sitzkontaktschalter

ZUSATZAUSSTATTUNG

7 Ablagetasche

Armlehnen, klappbar,

8 65 x 270 mm, höhenverstellbar,

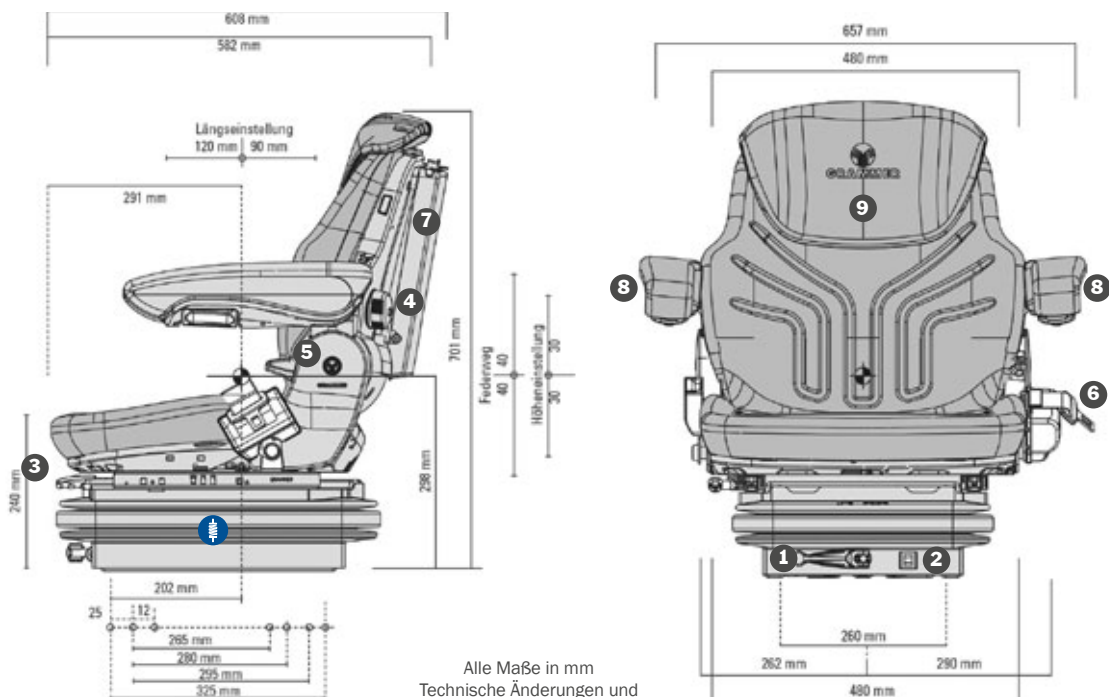
80 x 320 mm, höhen- und neigungseinstellbar,

80 x 380 mm, höhen- und neigungseinstellbar

9 Rückenverlängerung

Sitzheizung

Passende Ersatzteile
S.300



Alle Maße in mm
Technische Änderungen und
Maßabweichungen vorbehalten



MAXIMO® M (MSG 85 / 721)



Mechanische
Federung



Mechanische
Lordosen-
stütze



Mechanische
Gewichts-
einstellung

Sitzvarianten	Sitzbreite	Gewicht	Bestell-Nr.	Preisempfehlung
Stoff Blau-Schwarz	480 mm	35 kg	1292206	1107,00€
Kunstleder	480 mm	35 kg	1012109	1015,00€

Zubehör ohne Montage		Bestell-Nr.	Preisempfehlung
Ablagetasche*		142259	29,00€
Armlehne höhen-neigungsverstellbar*	80 x 380 mm, rechts	1026779	100,00€
Armlehne höhen-neigungsverstellbar*	80 x 380 mm, links	1026778	101,00€
Armlehne höhen-neigungsverstellbar*	60 x 380 mm, rechts	1023155	94,00€
Armlehne höhen-neigungsverstellbar*	60 x 380 mm, links	1023156	94,00€
Armlehne höhen-neigungsverstellbar*	80 x 320 mm, rechts	1039312	98,00€
Armlehne höhen-neigungsverstellbar*	80 x 320 mm, links	1039311	98,00€
Armlehne höhenverstellbar*	65 x 270 mm, rechts	1096328	60,00€
Armlehne höhenverstellbar*	65 x 270 mm, links	1100875	60,00€
Drehkonsole 180° kpl., Griff links*	Höhe +31 mm	134831	247,00€
Drehkonsole 360° kpl., Griff rechts*	Höhe +31 mm	134958	264,00€
Aufpreis für Polstersatz Echtleder		201L721	auf Anfrage
Rückenverlängerung einschiebbar	Stoff Blau-Schwarz	1292190	89,00€
Rückenverlängerung einschiebbar	Kunstleder	1072516	100,00€
Seitenhorizontalfederung*	Höhe +18 mm	1139345	295,00€
Sitzheizung Satz 12V	Stoff Blau-Schwarz	1293197	559,00€
Sitzheizung Satz 12/ 24V	Kunstleder	1013957	408,00€
Aufpreis für Polstersatz Echtleder 480 mm		141497EL	auf Anfrage
Konsole für Linde Joystick*	mit Anschlußstecker 2 + 3-polig	1137710	48,00€
	mit Anschlußstecker 5-polig	1245904NB	204,00€
	mit Anschlußstecker 8-polig	1202045254	150,00€
Konsole für Still Joystick*	mit Anschlußstecker 2 + 3-polig	1030498	224,00€
	mit Anschlußstecker 8-polig	2140733570	200,00€
weitere Konsolen für verschiedene Hersteller auf Anfrage			
Schonbezug*	Stoff Alcanta	2110032	66,00€
	Stoff Alcanta/ Wangen Kunstleder	2110030	66,00€
	Kunstleder	2110031	66,00€
	Lammfell	2110033	130,00€
* Montage des Zubehör kpl. pro Sitz		MA	50,00€

STAPLER

Passende
Ersatzteile
S.300



MSG 85 / 721



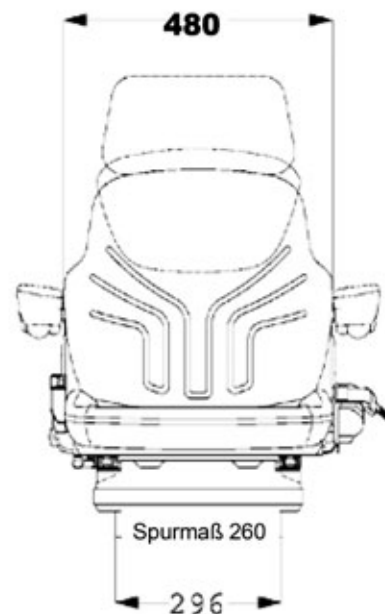
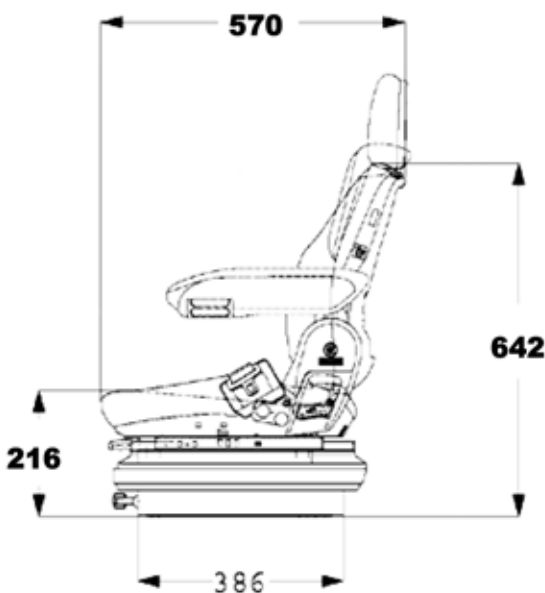
Abbildung entspricht nicht der Serienausstattung!

Mechanisch gefederter Komfortsitz, Scherenfederung, Federweg 70 mm, Konsole f. Linde Joystick alt (Serie bei 1137775), Längseinstellung, Rückenlehnen-Neigungseinstellung, Rückhaltesystem, autom. Duo Sensitiv, Sitzkontaktschalter (Serie bei 1137775)

Features • Serienausstattung ◦ Optionale Ausstattung

Sachnummer Kunstleder	141209
Dämpfer , nicht einstellbar	•
Federung mechanische Federung	•
Federweg , 70 mm	•
Gewichtseinstellung 50 - 130 kg, manuell	•
Längseinstellung , 150 mm	•
Rückenlehnenneigungseinstellung	•
Rückhaltesystem	•
Sitzpolsterbreite	480 mm
Sitzheizung	◦
Sitzkontaktschalter	◦
Ablagetasche	◦
Armlehnen , höhenverstellbar u. klappbar, 65 x 270 mm, 80 x 380 mm, neigungseinstellbar	◦ ◦
Drehadapter	◦
Lordosenstütze , mechanisch	◦
Rückenverlängerung , einschiebbar	◦

Passende Ersatzteile
S.302



Alle Maße in mm
Technische Änderungen und
Maßabweichungen vorbehalten



MSG 85 / 721



Mechanische
Federung



Manuelle
Gewichtseinstellung

Sitzvarianten	Sitzbreite	Gewicht	Bestell-Nr.	Preisempfehlung
Kunstleder	480 mm	33 kg	141209	792,00€
Kunstleder inkl. Sitzschalter und Konsole	480 mm	33 kg	1137775	918,00€

Zubehör ohne Montage		Bestell-Nr.	Preisempfehlung
Ablagetasche*		142259	29,00€
Armlehne höhen-neigungsverstellbar*	80 x 380 mm, rechts	1026779	100,00€
Armlehne höhen-neigungsverstellbar*	80 x 380 mm, links	1026778	101,00€
Armlehne höhenverstellbar*	65 x 270 mm, rechts	1096328	60,00€
Armlehne höhenverstellbar*	65 x 270 mm, links	1100875	60,00€
Bandscheibenstütze*		140678	71,00€
Drehkonsole 180° kpl., Griff links*	Höhe +31 mm	134831	247,00€
Drehkonsole 360° kpl., Griff rechts*	Höhe +31 mm	134958	264,00€
Aufpreis für Polstersatz Stoff	Aufpreis	AP1	62,00€
Rückenverlängerung einziehbar	Stoff Matrix	1339129	85,00€
Rückenverlängerung einziehbar	Stoff Blau-Schwarz	1292464	96,00€
Rückenverlängerung einziehbar	Kunstleder	1072516	100,00€
Sitzheizung Satz 12 / 24V	Stoff Matrix	1052992	494,00€
Sitzheizung Satz 12V	Stoff Blau-Schwarz	1293197	559,00€
Sitzheizung Satz 12 / 24V	Kunstleder	1013957	408,00€
Sitzschalter 3-Pol.*	nur für 141209	1056389	157,00€
Schonbezug*	Stoff Alcanta	2110032	66,00€
	Stoff Alcanta/Wangen Kunstleder	2110030	66,00€
	Kunstleder	2110031	66,00€
	Lammfell	2110033	130,00€
* Montage des Zubehör kpl. pro Sitz		MA	50,00€

STAPLER

Passende
Ersatzteile
S.302



Ausstattungsprogramm PRIMO®

Ausstattungsprogramm	Primo®		MSG		Primo®	Primo®	Primo®		
	• Serienausstattung	○ Optionale Ausstattung	Evolution	EL plus	75G/731	75G/722	XL plus	XXL	XL
Sachnummer Stoff			1292329	1292328	2012100	2010111		1293476	1293489
Sachnummer Kunstleder					2012150	2010222	1247727		
Ablagetasche		○	○	○	○	○	○	○	○
Armlehnen, höhenverstellbar u. klappbar									
65 x 270 mm				○	○	○	○		
60 x 320 mm, neigungseinstellbar								○	○
80 x 380 mm, neigungseinstellbar				○	○	○	○		
80 x 380 mm, neigungseinstellbar, mit Stoffbezug		○							
Dämpfer, nicht einstellbar		•	•	•	•	•	•	•	•
Federung									
mechanische Federung									
Luftfederung mit Kompressor 12V / 24V		•	•	•	•	•	•	•	•
Niederfrequenzfederung		•	•					•	•
Federweg									
110 mm		•	•				•	•	•
80 mm									
60 mm					•	•			
Gewichtseinstellung									
Manuell									
Elektropneumatisch					•	•	•	•	•
Aktiv (elektronisch)		•	•						
Klimasystem									
Passiv				•					
Aktiv		•							
Kopfstütze									○
Längseinstellung									
190 mm					•	•			
210 mm		•	•				•	•	•
Längshorizontalfederung		○	○	○	○	○	○	○	○
Lordosenstütze									
pneumatisch		•							
mechanisch			•	•	•	•	•	•	•
Rückenlehnenneigungseinstellung		•	•	•	•	•	•	•	•
Rückhaltesystem									
Duosensitiver Gurt mit Abroller		•	•	•	•	•	•	•	•
Duosensitiver Gurt mit Abroller mit Schalter		○	○	○	○	○	○	○	○
Sitzheizung		•	•	○	○	○	○	○	○
Sitzkissentiefe- u. neigungseinstellung		•	•	•	•				
Sitzpolsterbreite		490 mm	530 mm	530 mm	490 mm	480 mm	450 mm	470 mm	
Sitzkontaktschalter		•	•	•	○	•	•	•	
weiteres Zubehör siehe Seite		151	155	157	159	163	165	167	



Ausstattungsprogramm PRIMO®

Ausstattungsprogramm	Primo®	Primo®	MSG	Primo®	Primo®	Primo®	MSG
	L	Prof. S	75G/511	XXM	XM	M	65/511
Sachnummer Stoff	1293488	1291748	2012400	1293475	1293487	1293486	2012200
Sachnummer Kunstleder	1104725	1212687	2012500	1106231	1091027	1091028	2012300
Ablagetasche	○	○	○	○	○	○	○
Armlehnen, höhenverstellbar u. klappbar							
65 x 270 mm		○					
60 x 320 mm, neigungseinstellbar	○	○	○	○	○	○	○
80 x 380 mm, neigungseinstellbar							
80 x 380 mm, neigungseinstellbar, mit Stoffbezug							
Dämpfer, nicht einstellbar	●	●	●	●	●	●	●
Federung							
mechanische Federung				●	●	●	●
Luftfederung mit Kompressor 12V/24V	●	●	●				
Niederfrequenzfederung		●					
Federweg							
110 mm		●					
80 mm	●		●	●	●		
60 mm						●	●
Gewichtseinstellung							
Manuell				●	●	●	●
Elektropneumatisch	●	●	●				
Aktiv (elektronisch)							
Klimasystem							
Passiv							
Aktiv							
Kopfstütze							
Längseinstellung							
190 mm							
210 mm	●	●	●	●	●	●	●
Längshorizontalfederung	○	○	○	○	○	○	○
Lordosenstütze							
pneumatisch							
mechanisch	●	●	●	●	●	●	●
Rückenlehnenneigungseinstellung	●	●	●	●	●	●	●
Rückhaltesystem							
Duosensitiver Gurt mit Abroller	●	○	○	●	●	○	○
Duosensitiver Gurt mit Abroller mit Schalter	○	○	○	○	○	○	○
Sitzheizung	○	○	○	○	○	○	○
Sitzkissentiefen- u. neigungseinstellung							
Sitzpolsterbreite	470 mm	400 mm	400 mm	450 mm	470 mm	470 mm	400 mm
Sitzkontaktschalter	●	○	●	●	●	○	○
weiteres Zubehör siehe Seite	171	173	175	177	181	183	185



PRIMO® Evolution Plus (MSG 75EL / 2741)

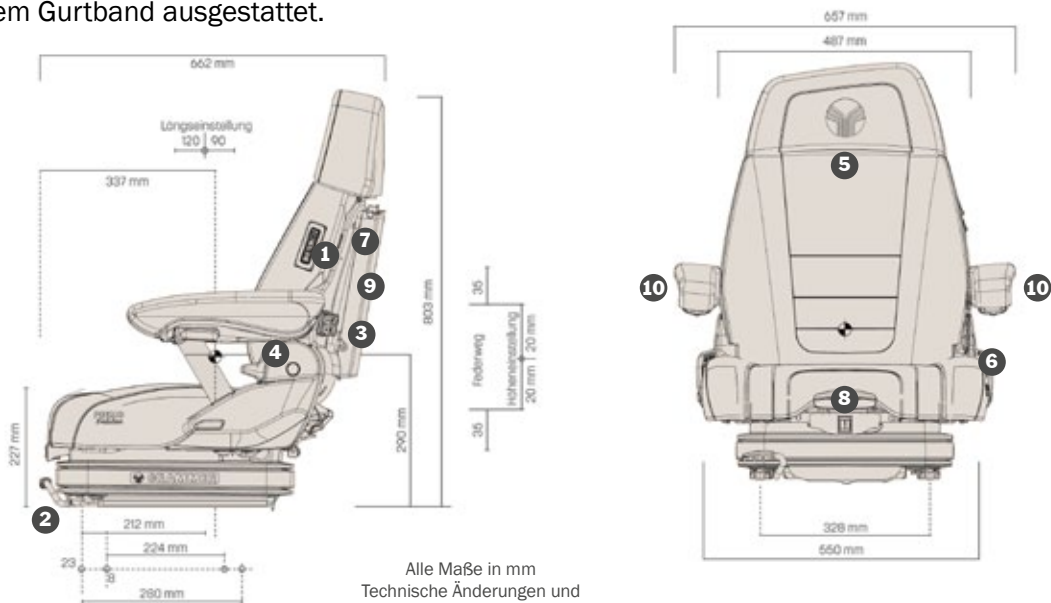


Abbildung entspricht nicht der Serienausstattung!

Der Primo Evolution Plus bietet mit seiner umfangreichen Ausstattung und der innovativen Niederfrequenzfederung den besten Sitz- und Federungskomfort seiner Klasse. Die aktive Sitzklimatisierung transportiert die Körperfeuchtigkeit ab. An kalten Tagen sorgt die Sitzheizung für eine angenehme Temperatur. Der Primo Evolution Plus verfügt neben einer pneumatischen Lordosenstütze über eine aktive, pneumatische Gewichtseinstellung – ein großer Vorteil bei häufigem Fahrerwechsel. Die adaptive Rückenunterstützung Dualmotion ermöglicht beste Sicht und Abstützung bei rückwärtigen Fahrten. Der Sitz erfüllt die neuesten Sicherheitsanforderungen und ist serienmäßig mit Sitz- und Gurtkontaktschalter sowie duosensitivem ELR-Gurtsystem mit orangem Gurtband ausgestattet.

Features • Serienausstattung ◦ Optionale Ausstattung

Sachnummer Stoff, Kompressor 12V	1493183
Dämpfer, nicht einstellbar	•
Federung	•
Luftfederung mit Kompressor	•
Niederfrequenzfederung	•
Federweg, 70 mm	•
Gewichtseinstellung 45-170 kg, elektro.	•
Höheneinstellung, 40 mm	•
1 Klimasystem, aktiv	•
2 Längseinstellung, 210 mm	•
3 Lordosenstütze, pneumatisch	•
4 Rückenlehnenneigungseinstellung	•
5 Dualmotion	•
6 ELR-Gurtsystem, duosensitiv, Gurtb. orange	•
Gurtschloss mit Kontaktschalter	•
Sitzpolsterbreite	550 mm
7 Sitzheizung	•
8 Kombinierte Sitzkissentieffenneigungseinstellung	•
Sitzkontaktschalter	•
ZUSATZAUSSTATTUNG	
9 Ablagetasche	◦
10 Armlehnen, neigungseinstellbar	◦
Längshorizontalfederung, nicht für Baumaschinen spezifiziert	◦



Alle Maße in mm
Technische Änderungen und
Maßabweichungen vorbehalten



PRIMO® Evolution Plus (MSG 75EL / 2741)



Luftfederung



Niederfrequenzfederung



Pneumatische Lordosenstütze



Elektronische Gewichtseinstellung



Aktives Klimasystem



Dualmotion

Sitzvarianten	Spurmass	Sitzbreite	Gewicht	Bestell-Nr.	Preisempfehlung
Stoff 12V mit Niederfrequenzfederung	328 mm	550 mm	40 kg	1493183	3409,00€

Zubehör ohne Montage	Bestell-Nr.	Preisempfehlung	
Ablagetasche*	142259	29,00€	
Armlehne höhen-neigungsverstellbar*	80 x 320 mm, rechts	1039312	98,00€
Armlehne höhen-neigungsverstellbar*	80 x 320 mm, links	1039311	98,00€
Armlehne höhen-neigungsverstellbar*	60 x 380 mm, rechts	1023155	94,00€
Armlehne höhen-neigungsverstellbar*	60 x 380 mm, links	1023156	94,00€
Armlehne höhen-neigungsverstellbar*	80 x 380 mm, rechts	1026779	100,00€
Armlehne höhen-neigungsverstellbar*	80 x 380 mm, links	1026778	101,00€
Konsole für Linde Joystick*	alte Ausführung	1137710	48,00€
	mit Anschlußstecker 5-polig	1245904NB	204,00€
	mit Anschlußstecker 8-polig	1202045254	150,00€
Konsole für Toyota*	neue Ausführung	20161156836	200,00€
Konsole für Still Joystick*	alte Ausführung	1030498	224,00€
	mit Anschlußstecker 8-polig	2140733570	200,00€
weitere Konsolen für verschiedene Hersteller			auf Anfrage
Längshorizontalfederung*	Höhe +18 mm	1253979	315,00€
Schonbezug*	Stoff Airvent	2110168	98,00€
Schonbezug*	Wangen Kunstleder/ Mittelbahn Stoff Airvent	2110169	98,00€
* Montage des Zubehör kpl. pro Sitz	MA	50,00€	

STAPLER

Passende Ersatzteile
S.306



PRIMO® Evolution (MSG 75EL / 721)

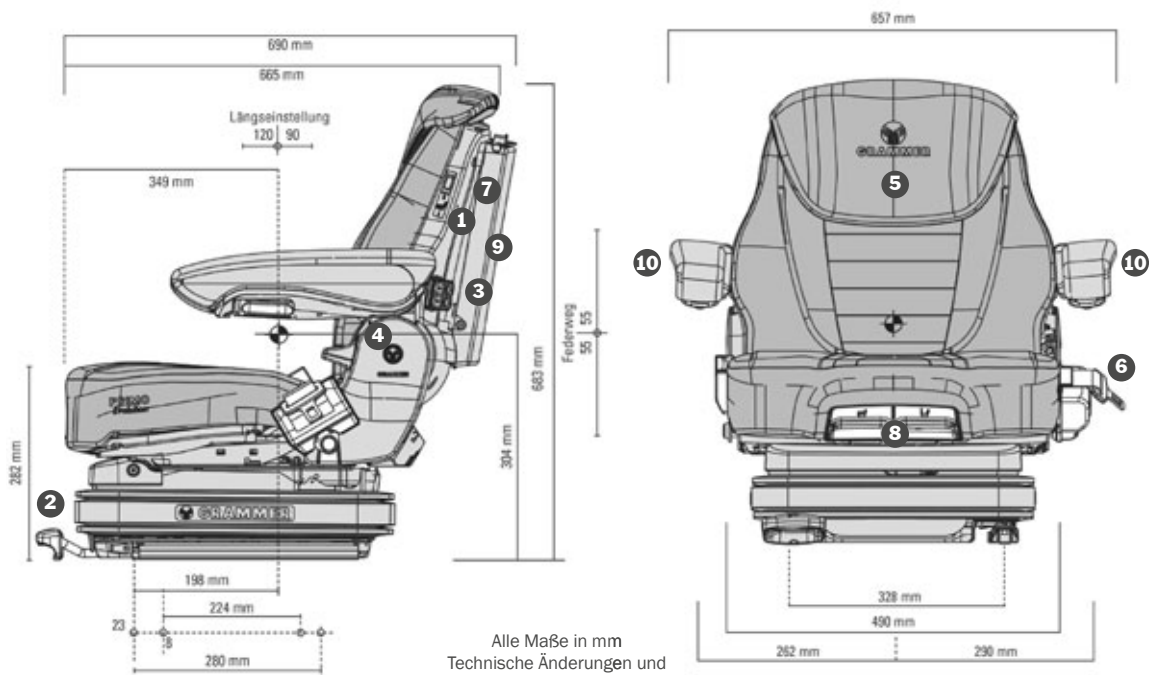


Abbildung entspricht nicht der Serienausstattung!

Sitz- und Federungskomfort der Extraklasse: Die aktive Sitzklimatisierung transportiert die Körperfeuchtigkeit ab, so sitzt der Fahrer nie durchgeschwitzt am Steuer. An kalten Tagen oder in speziellen Einsatzbereichen sorgt die Sitzheizung für eine angenehme Temperatur. Der Primo Evolution verfügt über eine pneumatische Lordosenstütze und eine aktive Gewichtseinstellung, die besonders beim häufigen Fahrerwechsel auf Gabelstaplern von Vorteil ist, da sie sich bei geringsten Gewichtsveränderungen automatisch einstellt und somit für eine optimale Schwingungsperformance sorgt.

Features • Serienausstattung ◦ Optionale Ausstattung

Sachnummer Stoff, Kompressor 12V	1292329
Dämpfer, nicht einstellbar	•
Federung	
• Luftfederung mit Kompressor	•
• Niederfrequenzfederung	•
Federweg, 110 mm	•
Gewichtseinstellung 45-170 kg, elektro.	•
1 Klimasystem, aktiv	•
2 Längseinstellung, 210 mm	•
3 Lordosenstütze, pneumatisch	•
4 Rückenlehnenneigungseinstellung	•
5 Rückenverlängerung	•
6 Rückhaltesystem	•
Sitzpolsterbreite	490 mm
7 Sitzheizung	•
8 Sitzkissentiefen- u. -neigungseinstellung	•
Sitzkontaktschalter	•
ZUSATZAUSSTATTUNG	
9 Ablagetasche	◦
10 Armlehnen, neigungseinstellbar	◦
Längshorizontalfederung, nicht für Baumaschinen spezifiziert	◦



Alle Maße in mm
Technische Änderungen und
Maßabweichungen vorbehalten



PRIMO® Evolution (75EL / 721)



Luftfederung



Niederfrequenzfederung



Pneumatische Lordosenstütze



Elektronische Gewichtseinstellung



Aktives Klimasystem



Sitzheizung

Sitzvarianten	Spurmass	Sitzbreite	Gewicht	Bestell-Nr.	Preisempfehlung
Stoff 12V mit Niederfrequenzfederung	328 mm	490 mm	40 kg	1292329	3212,00€

Zubehör ohne Montage	Bestell-Nr.	Preisempfehlung	
Ablagetasche*	142259	29,00€	
Armlehne höhen-neigungsverstellbar*	80 x 320 mm, rechts	1039312	98,00€
Armlehne höhen-neigungsverstellbar*	80 x 320 mm, links	1039311	98,00€
Armlehne höhen-neigungsverstellbar*	60 x 380 mm, rechts	1023155	94,00€
Armlehne höhen-neigungsverstellbar*	60 x 380 mm, links	1023156	94,00€
Armlehne höhen-neigungsverstellbar*	80 x 380 mm, rechts	1026779	100,00€
Armlehne höhen-neigungsverstellbar*	80 x 380 mm, links	1026778	101,00€
Konsole für Linde Joystick*	alte Ausführung	1137710	48,00€
	mit Anschlußstecker 5-polig	1245904NB	204,00€
	mit Anschlußstecker 8-polig	1202045254	150,00€
Konsole für Toyota*	neue Ausführung	20161156836	200,00€
Konsole für Still Joystick*	alte Ausführung	1030498	224,00€
	mit Anschlußstecker 8-polig	2140733570	200,00€
weitere Konsolen für verschiedene Hersteller			auf Anfrage
Längshorizontalfederung*	Höhe +18 mm	1253979	315,00€
Schonbezug*	Stoff Airvent	2110034	78,00€
* Montage des Zubehör kpl. pro Sitz	MA	50,00€	

STAPLER

Passende Ersatzteile
S.307



PRIMO® EL Plus NEU (MSG 75EL / 2731)



Abbildung entspricht nicht der Serienausstattung!

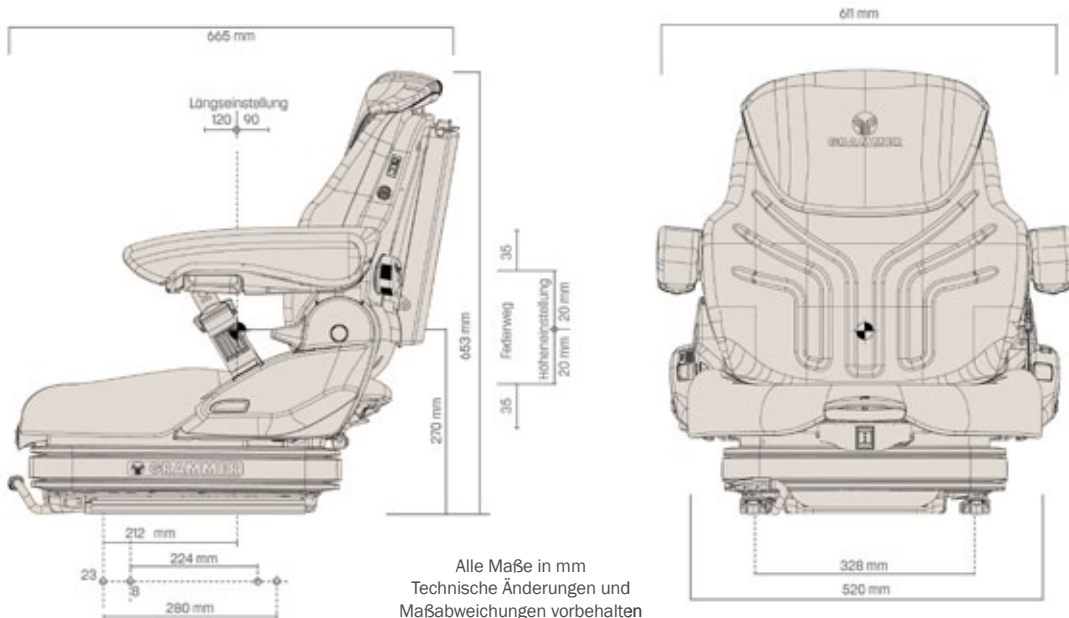
Die Niederfrequenzfederung mit 110 mm Federweg im Primo EL Plus bietet hervorragenden Federungskomfort bei niedrigem Sitzaufbau. Zum Premiumpaket zählen die passive Sitzklimatisierung und die aktive, pneumatische Gewichtseinstellung, die besonders bei häufigen Fahrerwechseln von Vorteil ist. Der Sitz stellt sich selbständig auf das jeweilige Fahrergewicht ein, so werden Unebenheiten bestmöglich absorbiert. Der Primo EL Plus verfügt serienmäßig über eine komfortable Sitzheizung und eine mechanische Lordosenstütze. Der Sitz erfüllt außerdem die neuesten Sicherheitsanforderungen und ist serienmäßig mit Sitz- und Gurtkontaktschalter sowie duosensitivem ELR-Gurtsystem mit orangem Gurtband ausgestattet.

Features • Serienausstattung ◦ Optionale Ausstattung

Sachnummer Stoff , Kompressor 12V	1492114
Sachnummer Stoff , Kompressor 24V	1492114-24
Dämpfer , nicht einstellbar	•
Federung	
Luftfederung mit Kompressor	•
Niederfrequenzfederung	•
Federweg , 70 mm	•
Gewichtseinstellung 45-170 kg , elektro.	•
Höheneinstellung , 40 mm	•
Klimasystem , passiv	•
1 Längseinstellung , 210 mm	•
2 Lordosenstütze , mechanisch	•
3 Rückenlehnenneigungseinstellung	•
4 ELR-Gurtsystem , duosensitiv, Gurtb. orange	•
Gurtschloss mit Kontaktschalter	•
Sitzpolsterbreite	520 mm
5 Sitzheizung	•
6 Kombinierte Sitzkissentieffenneigungseinstellung	•
Sitzkontaktschalter	•
ZUSATZAUSSTATTUNG	
7 Ablagetasche	◦
8 Armlehnen , neigungseinstellbar	◦
Längshorizontalfederung , nicht für Baumaschinen spezifiziert	◦
9 Rückenverlängerung , einschiebbar	◦

STAPLER

Passende Ersatzteile
S.308





PRIMO® EL Plus NEU (MSG 75EL / 2731)



Luftfederung



Niederfrequenzfederung



Mechanische Lordosenstütze



Elektronische Gewichtseinstellung



Passives Klimasystem



Sitzheizung

Sitzvarianten	Spurmass	Sitzbreite	Gewicht	Bestell-Nr.	Preisempfehlung
Stoff Blau-Schwarz 12V	328 mm	520 mm	30 kg	1492114	2044,00€
Stoff Blau-Schwarz 24V	328 mm	520 mm	30 kg	1492114-24	2144,00€

Zubehör ohne Montage	Bestell-Nr.	Preisempfehlung	
Ablagetasche*	142259	29,00€	
Armlehne höhen-neigungsverstellbar*	80 x 380 mm, rechts	1026779	100,00€
Armlehne höhen-neigungsverstellbar*	80 x 380 mm, links	1026778	101,00€
Armlehne höhen-neigungsverstellbar*	80 x 320 mm, rechts	1039312	98,00€
Armlehne höhen-neigungsverstellbar*	80 x 320 mm, links	1039311	98,00€
Armlehne höhen-neigungsverstellbar*	60 x 380 mm, rechts	1023155	94,00€
Armlehne höhen-neigungsverstellbar*	60 x 380 mm, links	1023156	94,00€
Armlehne höhenverstellbar*	65 x 270 mm, rechts	1096328	60,00€
Armlehne höhenverstellbar*	65 x 270 mm, links	1100875	60,00€
Konsole für Linde Joystick*	alte Ausführung	1137710	48,00€
	mit Anschlußstecker 5-polig	1245904NB	204,00€
	mit Anschlußstecker 8-polig	1202045254	150,00€
Konsole für Toyota*	neue Ausführung	20161156836	200,00€
Konsole für Still Joystick*	alte Ausführung	1030498	224,00€
	mit Anschlußstecker 8-polig	2140733570	200,00€
weitere Konsolen für verschiedene Hersteller			auf Anfrage
Längshorizontalfederung*	Höhe +18 mm	1253979	315,00€
Rückenverlängerung einschiebbar	Stoff Blau-Schwarz	1292190	89,00€
Rückenverlängerung einschiebbar	Kunstleder	1072516	100,00€
Aufpreis für Sitzheizung Satz 12/24V Kunstleder statt Stoff	AP1		62,00€
Schonbezug*	Stoff Alcanta	2110162	80,00€
	Stoff Alcanta/Wangen Kunstleder	2110160	80,00€
	Kunstleder	2110161	80,00€
* Montage des Zubehör kpl. pro Sitz	MA	50,00€	

STAPLER

Passende Ersatzteile
S.308



PRIMO® EL Plus (MSG 75EL / 731)



Abbildung entspricht nicht der Serienausstattung!

Die Niederfrequenzfederung im Primo EL Plus bietet hervorragenden Federungskomfort bei niedrigem Sitzaufbau. Zum Premiumpaket zählt die aktive pneumatische Gewichtseinstellung, die besonders beim häufigen Fahrerwechsel von Vorteil ist, da sich der Sitz selbständig auf das jeweilige Fahrergewicht einstellt und damit das Schwingungsverhalten des Sitzes optimal zur Geltung kommt. Der Sitz verfügt serienmäßig über eine komfortable Sitzheizung.

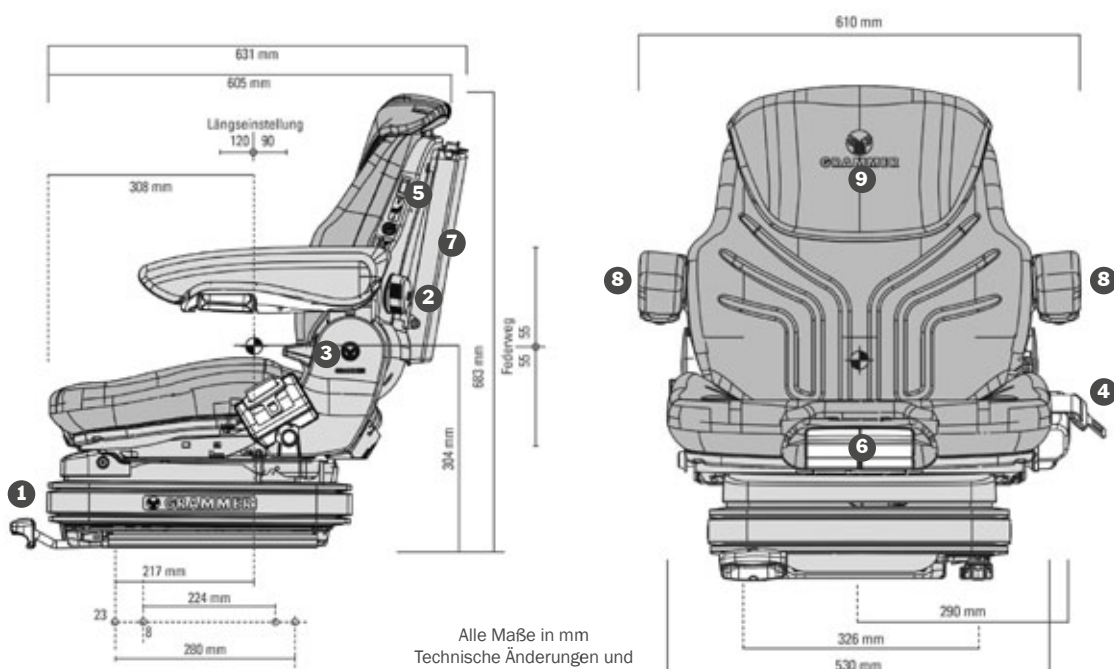
Features

• Serienausstattung ◦ Optionale Ausstattung

Sachnummer Stoff, Kompressor 12V	1292328
Dämpfer, nicht einstellbar	•
Federung	•
Luftfederung mit Kompressor	•
Niederfrequenzfederung	•
Federweg, 110 mm	•
Gewichtseinstellung 45-170 kg, elektro.	•
Klimasystem, passiv	•
1 Längseinstellung, 210 mm	•
2 Lordosenstütze, mechanisch	•
3 Rückenlehnenneigungseinstellung	•
4 Rückhaltesystem	•
Sitzpolsterbreite	530 mm
5 Sitzheizung	•
6 Sitzkissentiefen- u. -neigungseinstellung	•
Sitzkontaktschalter	•
ZUSATZAUSSTATTUNG	
7 Ablageetasche	◦
8 Armlehnen, neigungseinstellbar	◦
Längshorizontalfederung, nicht für Baumaschinen spezifiziert	◦
9 Rückenverlängerung	◦

STAPLER

Passende Ersatzteile
S.309



Alle Maße in mm
Technische Änderungen und
Maßabweichungen vorbehalten



PRIMO® EL Plus (MSG 75EL / 731)



Sitzvarianten	Spurmass	Sitzbreite	Gewicht	Bestell-Nr.	Preisempfehlung
Stoff Blau-Schwarz 12V	328 mm	530 mm	40 kg	1292328	2014,00€
Stoff Blau-Schwarz 24V	328 mm	530 mm	40 kg	1292328-24	2155,00€

Zubehör ohne Montage	Bestell-Nr.	Preisempfehlung	
Ablagetasche*	142259	29,00€	
Armlehne höhen-neigungsverstellbar*	80 x 380 mm, rechts	1026779	100,00€
Armlehne höhen-neigungsverstellbar*	80 x 380 mm, links	1026778	101,00€
Armlehne höhen-neigungsverstellbar*	80 x 320 mm, rechts	1039312	98,00€
Armlehne höhen-neigungsverstellbar*	80 x 320 mm, links	1039311	98,00€
Armlehne höhen-neigungsverstellbar*	60 x 380 mm, rechts	1023155	94,00€
Armlehne höhen-neigungsverstellbar*	60 x 380 mm, links	1023156	94,00€
Armlehne höhenverstellbar*	65 x 270 mm, rechts	1096328	60,00€
Armlehne höhenverstellbar*	65 x 270 mm, links	1100875	60,00€
Konsole für Linde Joystick*	alte Ausführung	1137710	48,00€
	mit Anschlußstecker 5-polig	1245904NB	204,00€
	mit Anschlußstecker 8-polig	1202045254	150,00€
Konsole für Toyota*	neue Ausführung	20161156836	200,00€
Konsole für Still Joystick*	alte Ausführung	1030498	224,00€
	mit Anschlußstecker 8-polig	2140733570	200,00€
weitere Konsolen für verschiedene Hersteller			auf Anfrage
Längshorizontalfederung*	Höhe +18 mm	1253979	315,00€
Rückenverlängerung einschiebbar	Stoff Blau-Schwarz	1292190	89,00€
Rückenverlängerung einschiebbar	Kunstleder	1072516	100,00€
Aufpreis für Sitzheizung Satz 12/24V Kunstleder statt Stoff	AP1		62,00€
Schonbezug*	Stoff Alcanta	2110029	72,00€
	Stoff Alcanta/Wangen Kunstleder	2110130	72,00€
	Kunstleder	2110131	72,00€
	Lammfell	2110133	130,00€
* Montage des Zubehör kpl. pro Sitz	MA	50,00€	

STAPLER

Passende Ersatzteile
S.309



MSG 75G / 731

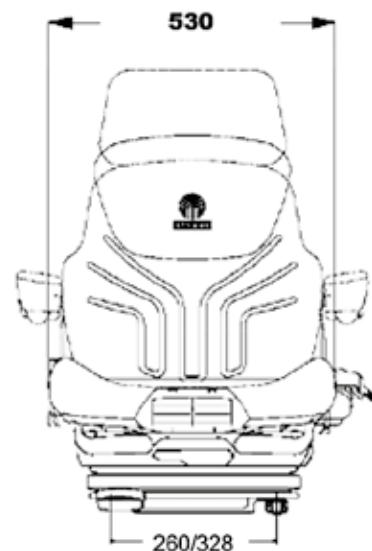
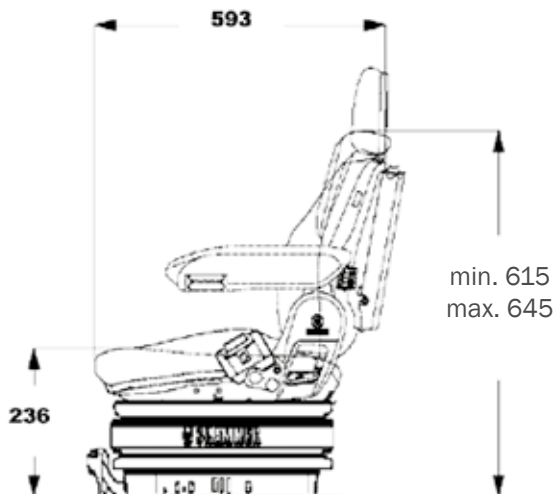


Abbildung entspricht nicht der Serienausstattung!

Features • Serienausstattung ◦ Optionale Ausstattung

Sachnummer Stoff	1137772
Sachnummer Kunstleder	1137773
Dämpfer , nicht einstellbar	•
Federung Luftfederung mit Kompressor 12V/24V	•
Federweg , 60 mm	
Gewichtseinstellung , elektropneumatisch	•
Längseinstellung , 190 mm	•
Lordosenstütze , mechanisch	•
Rückenlehnenneigungseinstellung	•
Rückenverlängerung	•
Rückhaltesystem , Duosensitiver Gurt mit Abroller	•
Sitzkissentiefen- u. neigungseinstellung	•
Sitzpolsterbreite	530 mm
Sitzkontaktschalter	•
ZUSATZAUSSTATTUNG	
Ablagetasche	◦
Armlehnen , höhenverstellbar u. klappbar, 65 x 270 mm,	◦
80 x 380 mm, neigungseinstellbar	◦
Längshorizontalfederung	◦
Sitzheizung	◦

Passende Ersatzteile
S.304



Alle Maße in mm
Technische Änderungen und
Maßabweichungen vorbehalten



MSG 75G / 731



Luftfederung



Mechanische
Lordosen-
stütze



Elektropneuma-
tische Gewichts-
einstellung

Sitzvarianten	Spurmass	Sitzbreite	Gewicht	Bestell-Nr.	Preisempfehlung
Stoff inkl. Sitzheizung	260 mm	530 mm	40 kg	1137772	1836,00€
Kunstleder inkl. Sitzheizung	260 mm	530 mm	40 kg	1137773	1886,00€
Stoff	328 mm	530 mm	40 kg	2012100	1496,00€
Kunstleder	328 mm	530 mm	40 kg	2012150	1496,00€

Zubehör ohne Montage	Bestell-Nr.	Preisempfehlung	
Ablagetasche*	142259	29,00€	
Armlehne höhen-neigungsverstellbar*	80 x 320 mm, rechts	1039312	98,00€
Armlehne höhen-neigungsverstellbar*	80 x 320 mm, links	1039311	98,00€
Armlehne höhen-neigungsverstellbar*	60 x 380 mm, rechts	1023155	94,00€
Armlehne höhen-neigungsverstellbar*	60 x 380 mm, links	1023156	94,00€
Armlehne höhen-neigungsverstellbar*	80 x 380 mm, rechts	1026779	100,00€
Armlehne höhen-neigungsverstellbar*	80 x 380 mm, links	1026778	101,00€
Konsole für Linde Joystick*	alte Ausführung	1137710	48,00€
	mit Anschlußstecker 5-polig	1245904NB	204,00€
	mit Anschlußstecker 8-polig	1202045254	150,00€
Konsole für Toyota*	neue Ausführung	20161156836	200,00€
Konsole für Still Joystick*	alte Ausführung	1030498	224,00€
	mit Anschlußstecker 8-polig	2140733570	200,00€
weitere Konsolen für verschiedene Hersteller			auf Anfrage
Längshorizontalfederung*	Höhe +20 mm	1253979	315,00€
Sonderausführung 24V		200624V	112,00€
Schonbezug*	Stoff Alcanta	2110029	72,00€
	Stoff Alcanta/Wangen Kunstleder	2110130	72,00€
	Kunstleder	2110131	72,00€
	Lammfell	2110133	130,00€
* Montage des Zubehör kpl. pro Sitz	MA	50,00€	

STAPLER

Passende
Ersatzteile
S.304



MSG 75G / 722



Abbildung entspricht nicht der Serienausstattung!

Luftgefederter Komfortsitz mit 12V Kompressor, Federweg 60 mm, Gewichtseinstellung (45 - 170 kg) elektropneumatisch, Längseinstellung 190 mm, Lendenwirbelstütze mechanisch, Rückenlehnen-Neigungseinstellung, Sitzkissentiefen- und -neigungseinstellung, Sitzpolsterbreite 490 mm.

Features

• Serienausstattung ○ Optionale Ausstattung

Sachnummer Stoff 2010111
Sachnummer Kunstleder 2010222

Dämpfer, nicht einstellbar •

Federung
Luftfederung mit Kompressor 12V/24V •

Federweg, 60 mm •

Gewichtseinstellung, elektropneumatisch •

Längseinstellung, 190 mm •

Lordosenstütze, mechanisch •

Rückenlehnenneigungseinstellung •

Sitzkissentiefen- u. neigungseinstellung •

Sitzpolsterbreite 490 mm

ZUSATZAUSSTATTUNG

Ablagetasche ○

Armlehnen, höhenverstellbar u. klappbar,
65 x 270 mm, ○
80 x 380 mm, neigungseinstellbar ○

Kopfstütze ○

Längshorizontalfederung ○

Sitzheizung ○

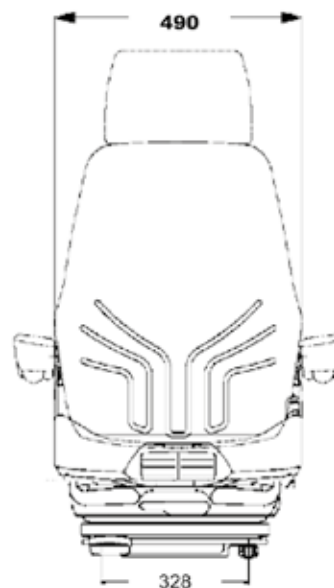
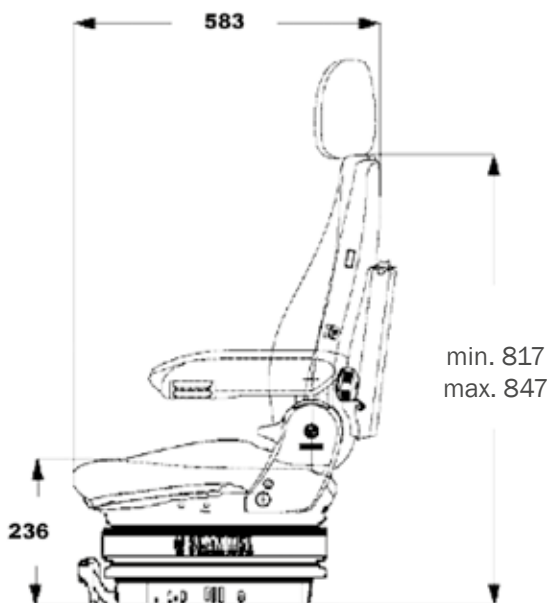
Sitzkontaktschalter ○

Rückhaltesystem ○

STAPLER

Passende Ersatzteile
S.290

Passende Ersatzteile
S.305



Alle Maße in mm
Technische Änderungen und
Maßabweichungen vorbehalten



MSG 75G / 722



Luftfederung



Mechanische
Lordosen-
stütze



Elektropneuma-
tische Gewichts-
einstellung

Sitzvarianten	Sitzbreite	Gewicht	Bestell-Nr.	Preisempfehlung
Stoff	490 mm	40 kg	2010111	1836,00€
Kunstleder	490 mm	40 kg	2010222	1836,00€

Zubehör ohne Montage		Bestell-Nr.	Preisempfehlung
Ablagetasche*		142259	29,00€
Armlehne höhen-neigungsverstellbar*	80 x 380 mm, rechts	1026779	100,00€
Armlehne höhen-neigungsverstellbar*	80 x 380 mm, links	1026778	101,00€
Beckengurt*	Duo-Sensitiv	1068252	119,00€
Beckengurt*	Retraktor	902213	82,00€
Kopfstütze	Stoff matrix	1339060	78,00€
Kopfstütze	Kunstleder	141259	94,00€
Längshorizontalfederung*	Höhe +20 mm	1253979	315,00€
Sitzheizung Satz 12 / 24V Stoff matrix	Sitzbreite 490 mm	1052883	536,00€
Sitzheizung Satz 12 / 24V Kunstleder	Sitzbreite 490 mm	1023171	470,00€
Sitzschalter 3-polig*		1056389	157,00€
Sonderausführung 24V		200624V	112,00€
Schonbezug*	Stoff Alcanta	2110039	66,00€
	Stoff Alcanta/Wangen Kunstleder	2110035	66,00€
	Kunstleder	2110036	66,00€
	Lammfell	2110037	130,00€
* Montage des Zubehör kpl. pro Sitz		MA	50,00€

STAPLER

Passende Ersatzteile
S.290

Passende Ersatzteile
S.305



PRIMO® XL Plus NEU (MSG 75GL / 2731)






Abbildung entspricht nicht der Serienausstattung!

Der Primo XL Plus überzeugt durch die niedrig aufbauende pneumatische Federung, die für guten Fahrkomfort sorgt. Die 110 mm Federweg bauen selbst größte Schwingungen und Stöße sanft ab. Die Federung lässt sich bequem per Knopfdruck auf das richtige Fahrgewicht einstellen. Das schmale und doch komfortable Oberteil ermöglicht ermüdungsfreies Arbeiten. Der Sitz erfüllt die neuesten Sicherheitsanforderungen und ist serienmäßig mit Sitz- und Gurtkontaktschalter sowie duosensitivem ELR-Gurtsystem mit orangem Gurtband ausgestattet. Das Ausstattungspaket des Primo XL Plus wird mit einer individuell einstellbaren, mechanischen Lordosenstütze abgerundet.

Features • Serienausstattung ◦ Optionale Ausstattung

Sachnummer Kunstleder 12V	1453489
Sachnummer Kunstleder 24V	1453489-24
Sachnummer Kunstleder 48V	1453489-48
Sachnummer Stoff 12V	1453490
Sachnummer Stoff 24V	1453491
Sachnummer Stoff 48V	1453491-48

Dämpfer, nicht einstellbar •

 **Federung**
 **Luftfederung** mit Kompressor 12V/24V •
 **Niederfrequenzfederung** •

Federweg, 50 mm •

1 Gewichtseinstellung 45-170 kg, pneum. •

Höheneinstellung, 60 mm •

2 Längseinstellung, 210 mm •

3 Lordosenstütze, mechanisch •

4 Rückenlehnenneigungseinstellung •

5 ELR-Gurtsystem, duosensitiv, Gurtb. orange •

Gurtschloss mit Kontaktschalter •

Sitzpolsterbreite 520 mm

Sitzkontaktschalter •

ZUSATZAUSSTATTUNG

6 Ablagetasche ◦

7 Armlehnen, neigungseinstellbar ◦

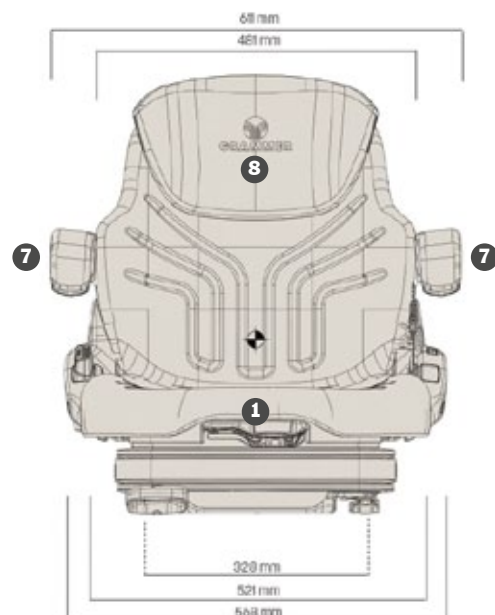
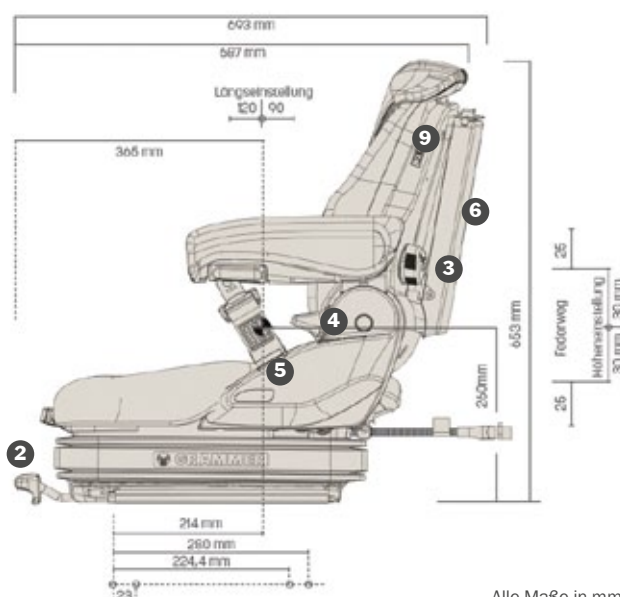
Längshorizontalfederung,
nicht für Baumaschinen spezifiziert ◦

8 Rückenverlängerung, einziehbar ◦

9 Sitzheizung ◦

STAPLER

Passende Ersatzteile
S.308



Alle Maße in mm
Technische Änderungen und
Maßabweichungen vorbehalten



PRIMO® XL Plus NEU (MSG 75G / 2731)



Luftfederung



Niederfrequenzfederung



Mechanische Lordosenstütze



Manuelle Gewichtseinstellung

Sitzvarianten	Spurmass	Sitzbreite	Gewicht	Bestell-Nr.	Preisempfehlung
Kunstleder 12V	328 mm	520 mm	29 kg	1453489	1384,00€
Kunstleder 24V	328 mm	520 mm	29 kg	1453489-24	1484,00€
Kunstleder 48V	328 mm	520 mm	29 kg	1453489-48	1484,00€
Stoff 12V	328 mm	520 mm	29 kg	1453490	1487,00€
Stoff 24V	328 mm	520 mm	29 kg	1453491	1487,00€
Stoff 48V	328 mm	520 mm	29 kg	1453491-48	1587,00€

Zubehör ohne Montage	Bestell-Nr.	Preisempfehlung	
Ablagetasche*	142259	29,00€	
Armlehne höhen-neigungsverstellbar*	80 x 380 mm, rechts	1026779	100,00€
Armlehne höhen-neigungsverstellbar*	80 x 380 mm, links	1026778	101,00€
Armlehne höhen-neigungsverstellbar*	80 x 320 mm, rechts	1039312	98,00€
Armlehne höhen-neigungsverstellbar*	80 x 320 mm, links	1039311	98,00€
Armlehne höhen-neigungsverstellbar*	60 x 380 mm, rechts	1023155	94,00€
Armlehne höhen-neigungsverstellbar*	60 x 380 mm, links	1023156	94,00€
Armlehne höhenverstellbar*	65 x 270 mm, rechts	1096328	60,00€
Armlehne höhenverstellbar*	65 x 270 mm, links	1100875	60,00€
Konsole für Linde Joystick*	alte Ausführung	1137710	48,00€
	mit Anschlußstecker 5-polig	1245904NB	204,00€
	mit Anschlußstecker 8-polig	1202045254	150,00€
Konsole für Toyota*	neue Ausführung	20161156836	200,00€
Konsole für Still Joystick*	alte Ausführung	1030498	224,00€
	mit Anschlußstecker 8-polig	2140733570	200,00€
weitere Konsolen für verschiedene Hersteller		auf Anfrage	
Längshorizontalfederung*	Höhe +18 mm	1253979	315,00€
Rückenverlängerung einschiebbar	Stoff blau-schwarz	1292190	89,00€
Rückenverlängerung einschiebbar	Kunstleder	1072516	100,00€
Sitzheizung Satz 12V	Stoff blau-schwarz	129313512	486,00€
Sitzheizung Satz 12V	Kunstleder	107213612	420,00€
Sitzheizung Satz 24V	Stoff blau-schwarz	129313524	488,00€
Sitzheizung Satz 24V	Kunstleder	107213624	422,00€
Schonbezug*	Stoff Alcanta	2110162	80,00€
	Stoff Alcanta/Wangen Kunstleder	2110160	80,00€
	Kunstleder	2110161	80,00€

* Montage des Zubehör kpl. pro Sitz

MA

50,00€

Alle Preise gelten zuzügl. MwSt.

STAPLER

Passende Ersatzteile
S.308



PRIMO® XL Plus (MSG 75G / 721)



Abbildung entspricht nicht der Serienausstattung!

Niedrig aufbauende pneumatische Niederfrequenzfederung für guten Fahrkomfort. Die 110 mm Federweg bauen selbst größte Schwingungen und Stöße sanft ab. Die Federung lässt sich bequem per Knopfdruck auf das richtige Fahrergewicht einstellen. Das schmale und doch komfortable Oberteil ermöglicht ermüdungsfreies Arbeiten.

Features • Serienausstattung ◦ Optionale Ausstattung

Sachnummer **Kunstleder**, Kompressor 12V 1247727

Dämpfer, nicht einstellbar •

Federung
Luftfederung mit Kompressor •

Federweg, 110 mm •

1 Gewichtseinstellung 45-170 kg, pneum. •

2 Längseinstellung, 210 mm •

3 Lordosenstütze, mechanisch •

4 Rückenlehnenneigungseinstellung •

5 Rückhaltesystem •

Sitzpolsterbreite 480 mm

Sitzkontaktschalter •

ZUSATZAUSSTATTUNG

6 Ablagetasche ◦

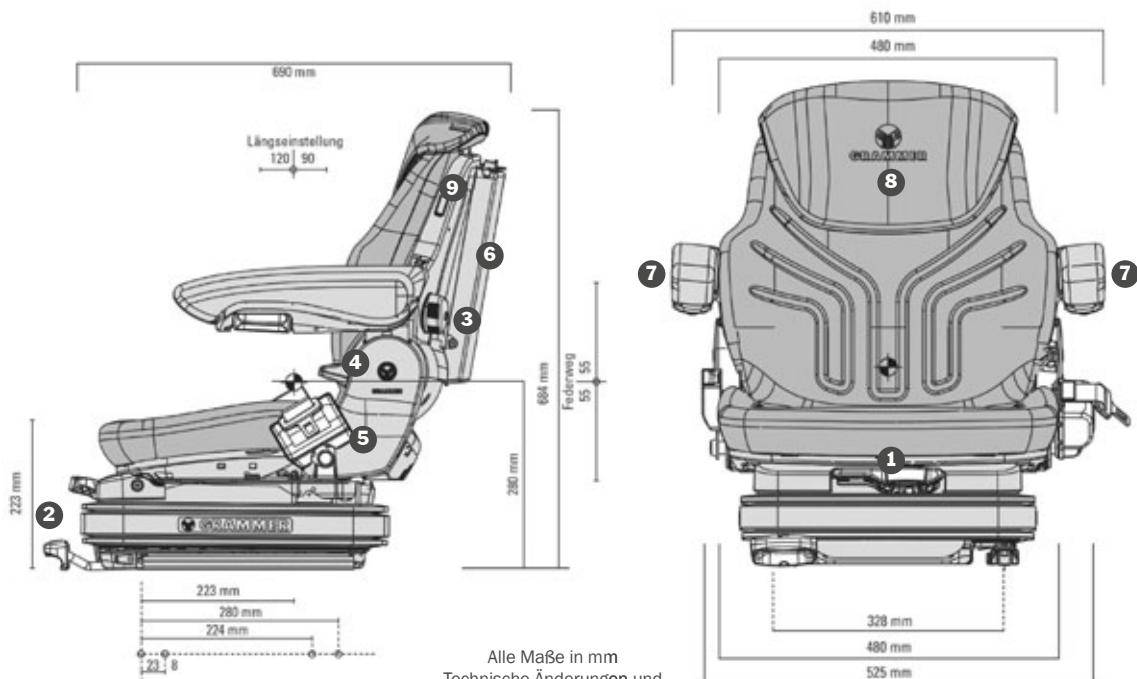
7 Armlehnen, neigungseinstellbar ◦

Längshorizontalfederung,
nicht für Baumaschinen spezifiziert ◦

8 Rückenverlängerung ◦

9 Sitzheizung ◦

Passende Ersatzteile
S.310



Alle Maße in mm
Technische Änderungen und
Maßabweichungen vorbehalten



PRIMO[®] XL Plus (MSG 75G / 721)



Luftfederung



Mechanische
Lordosen-
stütze



Manuelle
Gewichts-
einstellung

Sitzvarianten	Spurmass	Sitzbreite	Gewicht	Bestell-Nr.	Preisempfehlung
Kunstleder 12V	328 mm	490 mm	37 kg	1247727	1337,00€
Kunstleder 24V	328 mm	490 mm	37 kg	1247727-24	1463,00€
Kunstleder 48V	328 mm	490 mm	37 kg	1247727-48	1463,00€

Zubehör ohne Montage	Bestell-Nr.	Preisempfehlung	
Ablagetasche*	142259	29,00€	
Armlehne höhen-neigungsverstellbar*	80 x 380 mm, rechts	1026779	100,00€
Armlehne höhen-neigungsverstellbar*	80 x 380 mm, links	1026778	101,00€
Armlehne höhen-neigungsverstellbar*	80 x 320 mm, rechts	1039312	98,00€
Armlehne höhen-neigungsverstellbar*	80 x 320 mm, links	1039311	98,00€
Armlehne höhen-neigungsverstellbar*	60 x 380 mm, rechts	1023155	94,00€
Armlehne höhen-neigungsverstellbar*	60 x 380 mm, links	1023156	94,00€
Armlehne höhenverstellbar*	65 x 270 mm, rechts	1096328	60,00€
Armlehne höhenverstellbar*	65 x 270 mm, links	1100875	60,00€
Konsole für Linde Joystick*	alte Ausführung	1137710	48,00€
	mit Anschlußstecker 5-polig	1245904NB	204,00€
	mit Anschlußstecker 8-polig	1202045254	150,00€
Konsole für Toyota*	neue Ausführung	20161156836	200,00€
Konsole für Still Joystick*	alte Ausführung	1030498	224,00€
weitere Konsolen für verschiedene Hersteller			auf Anfrage
Längshorizontalfederung*	Höhe +18 mm	1253979	315,00€
Aufpreis für Polstersatz Stoff matrix		AP1	62,00€
Rückenverlängerung einschiebbar	Stoff blau-schwarz	1292190	89,00€
Rückenverlängerung einschiebbar	Kunstleder	1072516	100,00€
Sitzheizung Satz 12V	Stoff blau-schwarz	1293197	559,00€
Sitzheizung Satz 12V	Kunstleder	1013957	408,00€
Schonbezug*	Stoff Alcanta	2110032	66,00€
	Stoff Alcanta/Wangen Kunstleder	2110030	66,00€
	Kunstleder	2110031	66,00€
	Lammfell	2110033	130,00€
* Montage des Zubehör kpl. pro Sitz	MA	50,00€	

STAPLER

Passende
Ersatzteile
S.310



PRIMO® XXL (MSG 75GL / 522)



Trotz niedriger Aufbauhöhe sorgt ein Maximum an Federweg kombiniert mit der Niederfrequenztechnologie für aktiven Fahrerschutz. Einfaches Einstellen der pneumatischen Federung und eine extra lange Rückenlehne mit mechanischer Lordosenstütze zeichnen diesen Sitz aus.

Features

• Serienausstattung ◦ Optionale Ausstattung

Sachnummer Stoff, Kompressor 12V	1564036
Sachnummer Stoff, Kompressor 24V	1564036-24
Sachnummer Stoff, Kompressor 48V	1564036-48

Dämpfer, nicht einstellbar •

Federung
 Luftfederung mit Kompressor •
 Niederfrequenzfederung •

Federweg, 50 mm •

1 Gewichtseinstellung 45-170 kg, pneum. •

Höheneinstellung, 60 mm •

2 Längseinstellung, 210 mm •

3 Lordosenstütze, mechanisch •

4 Rückenlehnenneigungseinstellung •

5 ELR-Gurtsystem (Oranges Gurtband), duosensitiv •

Gurtschloss mit Kontaktschalter •

Sitzpolsterbreite 450 mm

Sitzkontaktschalter •

ZUSATZAUSSTATTUNG

6 Ablagetasche ◦

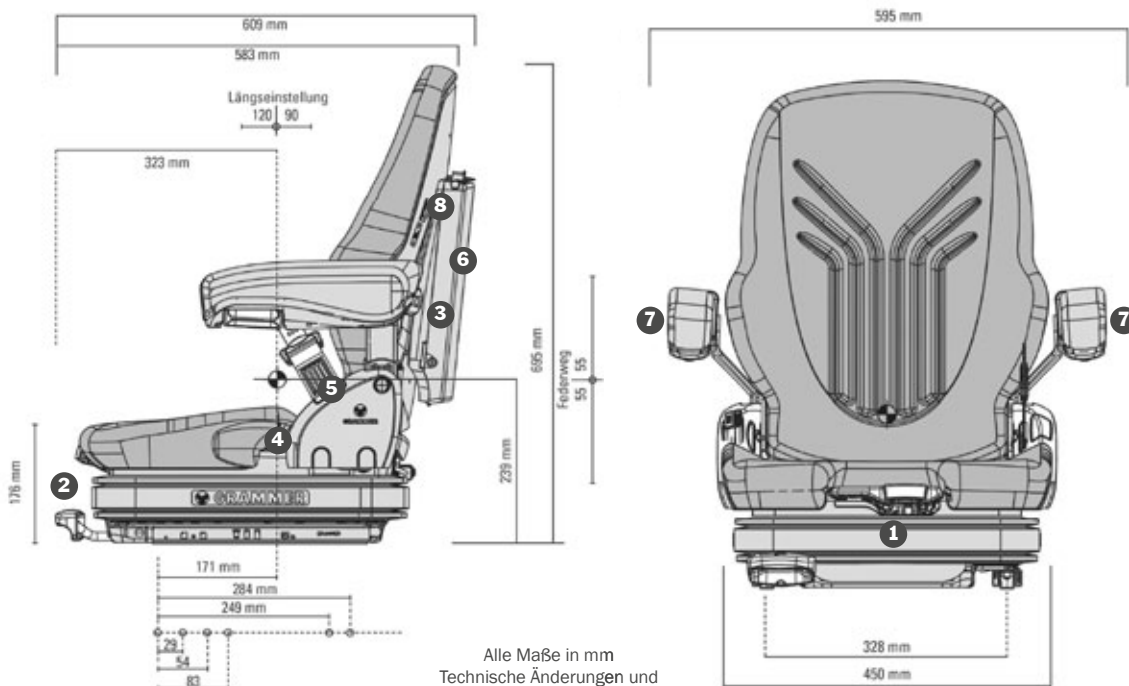
7 Armlehnen, neigungseinstellbar ◦

Längshorizontalfederung,
nicht für Baumaschinen spezifiziert ◦

8 Sitzheizung ◦

STAPLER

Passende Ersatzteile
S.311



Alle Maße in mm
Technische Änderungen und
Maßabweichungen vorbehalten



PRIMO® XXL (MSG 75GL / 522)



Luftfederung



Niederfrequenzfederung



Mechanische Lordosenstütze



Manuelle Gewichtseinstellung

Sitzvarianten	Sitzbreite	Gewicht	Bestell-Nr.	Preisempfehlung
Stoff Blau-Schwarz 12V, mit Niederfrequenzfederung	450 mm	25 kg	1564036	1434,00€
Stoff Blau-Schwarz 24V, mit Niederfrequenzfederung	450 mm	25 kg	1564036-24	1495,00€
Stoff Blau-Schwarz 48V, mit Niederfrequenzfederung	450 mm	25 kg	1564036-48	1495,00€

Zubehör ohne Montage	Bestell-Nr.	Preisempfehlung	
Ablagetasche*	142259	29,00€	
Armlehne neigungsverstellbar*	60 x 320 mm, rechts	1079670	110,00€
Armlehne neigungsverstellbar*	60 x 320 mm, links	1079671	112,00€
Drehkonsole 180° kpl., Griff links*	Höhe +31 mm	134831G	305,00€
Längshorizontalfederung*	Höhe +20 mm	1163251	301,00€
Nackenstütze inkl. Halter für Nackenstütze*	Stoff Matrix	11651968730	127,00€
Nackenstütze inkl. Halter für Nackenstütze*	Kunstleder	11651958730	118,00€
Aufpreis für Polstersatz Kunstleder	AP1	62,00€	
Aufpreis für Polstersatz Echtleder	201L522	auf Anfrage	
Rückenverlängerung	Stoff Blau-Schwarz	1293814	101,00€
Sitzheizung Satz 12 V inkl. Anschlusskabel	Stoff Blau-Schwarz	12937818212	588,00€
Sitzheizung Satz 12 V inkl. Anschlusskabel	Kunstleder	11064786312	562,00€
Sitzheizung Satz 24 V inkl. Anschlusskabel	Stoff Blau-Schwarz	12937818224	583,00€
Sitzheizung Satz 24 V inkl. Anschlusskabel	Kunstleder	11064786324	557,00€
Sitzheizung Satz 48 V inkl. Anschlusskabel	Stoff Matrix	11547414248	1145,00€
Sitzheizung Satz 48 V inkl. Anschlusskabel	Kunstleder	11547394048	963,00€
Konsole Clark - Joystick*	2009CL	94,00€	
Konsole LINDE - Joystick*	1117284	98,00€	
Konsole MITSUBISHI - Joystick*	2012MIT	146,00€	
Konsole NISSAN*	Verbrenner	2008NIS	188,00€
	Elektro	2013NIS	188,00€
Konsole STILL - Joystick*	1104556	233,00€	
Konsole TOYOTA - Joystick*	alte Ausführung	2007TOY	146,00€
	neue Ausführung	1156836	123,00€
Konsole YALE/HYSTER - Joystick*	Verbrenner	2010YA	137,00€
	Elektro	2010YAE	137,00€
weitere Konsolen für verschiedene Hersteller		auf Anfrage	
Hallgeber YALE/HYSTER*	2015YAH	131,00€	
Schonbezug*	Stoff Alcanta	2110027	66,00€
	Stoff Alcanta/Wangen Kunstleder	2110025	66,00€
	Kunstleder	2110026	66,00€
	Lammfell	2110028	130,00€
* Montage des Zubehör kpl. pro Sitz	MA	50,00€	

STAPLER

Passende Ersatzteile
S.311



PRIMO® XL (MSG 75GL / 521)



Die mit 12V oder 24V betriebene niedrigaufbauende Niederfrequenzfederung sorgt für guten Fahrkomfort. Das Fahrergewicht lässt sich mit der pneumatischen Federung per Knopfdruck zwischen 45 – 170 kg einstellen. Das Oberteil mit Sitzpolsterbreite von 470 mm, Rückhaltesystem sowie mechanischer Lordosenstütze lässt sich ergonomisch auf Ihre Bedürfnisse einstellen.

Features

• Serienausstattung ◦ Optionale Ausstattung

Sachnummer Stoff, Kompressor 12V	1564038
Sachnummer Stoff, Kompressor 24V	1564037
Sachnummer Stoff, Kompressor 24V	1564037-48

Dämpfer, nicht einstellbar •

Federung
 Luftfederung mit Kompressor •
 Niederfrequenzfederung •

Federweg, 50 mm •

1 Gewichtseinstellung 45-170 kg, pneum. •

Höheneinstellung, 60 mm •

2 Längseinstellung, 210 mm •

3 Lordosenstütze, mechanisch •

4 Rückenlehnenneigungseinstellung •

5 Rückenverlängerung •

6 ELR-Gurtsystem (Oranges Gurtband), duosensitiv •

Gurtschloss mit Kontaktschalter •

Sitzpolsterbreite 470 mm

Sitzkontaktschalter •

ZUSATZAUSSTATTUNG

7 Ablagetasche ◦

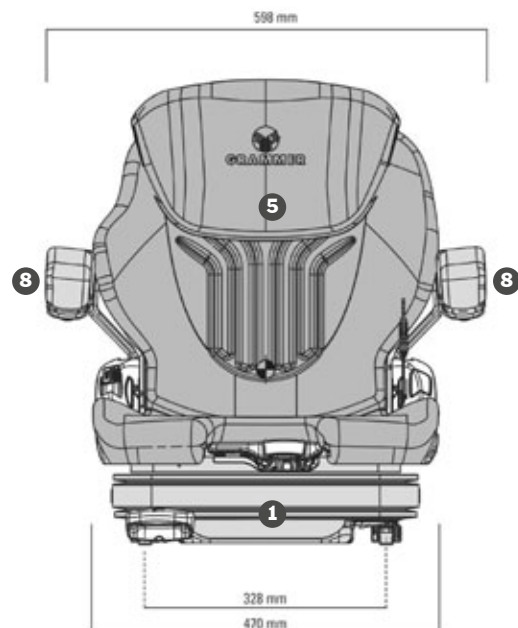
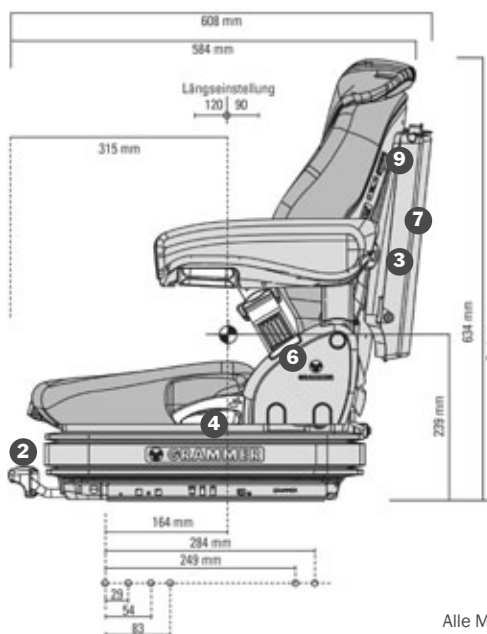
8 Armlehnen, neigungseinstellbar ◦

Längshorizontalfederung,
nicht für Baumaschinen spezifiziert ◦

9 Sitzheizung ◦

STAPLER

Passende Ersatzteile
S.311



Alle Maße in mm
Technische Änderungen und
Maßabweichungen vorbehalten



PRIMO[®] XL (MSG 75GL / 521)



Luftfederung



Niederfrequenzfederung



Mechanische Lordosenstütze



Manuelle Gewichtseinstellung

Sitzvarianten	Sitzbreite	Gewicht	Bestell-Nr.	Preisempfehlung
Stoff Blau-Schwarz 12V, mit Niederfrequenzfederung	470 mm	28,5 kg	1564038	1434,00€
Stoff Blau-Schwarz 24V, mit Niederfrequenzfederung	470 mm	28,5 kg	1564037	1440,00€
Stoff Blau-Schwarz 48V, mit Niederfrequenzfederung	470 mm	28,5 kg	1564037-48	1501,00€

Zubehör ohne Montage	Bestell-Nr.	Preisempfehlung	
Ablagetasche*	142259	29,00€	
Armlehne neigungsverstellbar*	60 x 320 mm, rechts	1079670	110,00€
Armlehne neigungsverstellbar*	60 x 320 mm, links	1079671	112,00€
Drehkonsole 180° kpl., Griff links*	Höhe +31 mm	134831G	305,00€
Längshorizontalfederung*	Höhe +20 mm	1163251	301,00€
Aufpreis für Polstersatz Kunstleder	AP1	62,00€	
Aufpreis für Polstersatz Echtleder	201L521	auf Anfrage	
Sitzheizung Satz 12 V inkl. Anschlusskabel	Stoff Blau-Schwarz	12937767812	579,00€
Sitzheizung Satz 12 V inkl. Anschlusskabel	Kunstleder	10936666812	558,00€
Sitzheizung Satz 24 V inkl. Anschlusskabel	Stoff Blau-Schwarz	12937767824	574,00€
Sitzheizung Satz 24 V inkl. Anschlusskabel	Kunstleder	10936666824	553,00€
Sitzheizung Satz 48 V inkl. Anschlusskabel	Stoff Matrix	11610040548	1075,00€
Sitzheizung Satz 48 V inkl. Anschlusskabel	Kunstleder	11547343548	1059,00€
Konsole Clark - Joystick*	2009CL	94,00€	
Konsole LINDE - Joystick*	1117284	98,00€	
Konsole MITSUBISHI - Joystick*	2012MIT	146,00€	
Konsole NISSAN*	Verbrenner	2008NIS	188,00€
	Elektro	2013NIS	188,00€
Konsole STILL - Joystick*	1104556	233,00€	
Konsole TOYOTA - Joystick*	alte Ausführung	2007TOY	146,00€
	neue Ausführung	1156836	123,00€
Konsole YALE / HYSTER - Joystick*	Verbrenner	2010YA	137,00€
	Elektro	2010YAE	137,00€
weitere Konsolen für verschiedene Hersteller		auf Anfrage	
Hallgeber YALE / HYSTER*	2015YAH	131,00€	
Schonbezug*	Stoff Alcanta	2110022	66,00€
	Stoff Alcanta / Wangen Kunstleder	2110020	66,00€
	Kunstleder	2110021	66,00€
	Lammfell	2110023	130,00€
* Montage des Zubehör kpl. pro Sitz	MA	50,00€	

STAPLER

Passende Ersatzteile
S.311



PRIMO® L Plus (MSG 75G / 2731)



Abbildung entspricht nicht der Serienausstattung!

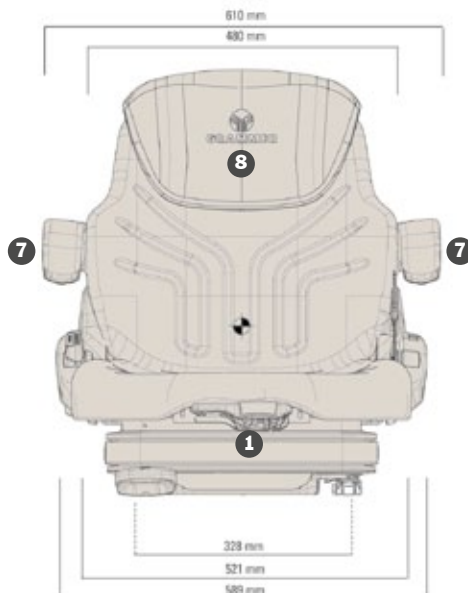
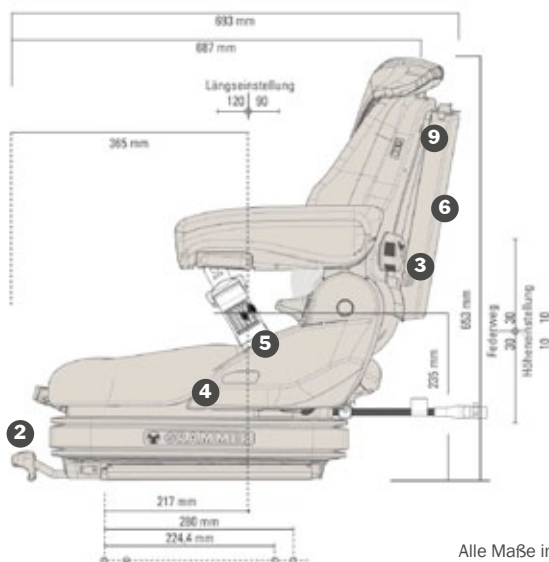
Der neue Primo L Plus verwöhnt die Fahrer:innen mit einer 50 mm breiteren Sitzfläche (im Vergleich zum Primo L). Die mit 12V, 24V oder 48V betriebene pneumatische Federung mit reduziertem Federweg ermöglicht effizienten Schwingungsabbau selbst in kleinsten Fahrerkabinen. Die Einstellung des Fahrergewichtes erfolgt durch einen ergonomisch angebrachten Taster, ein Schauglas mit Zeiger hilft, die optimale Einstellung zu finden. Der Sitz erfüllt die neuesten Sicherheitsanforderungen und ist serienmäßig mit Sitz- und Gurtkontaktschalter sowie duosensitivem ELR-Gurtsystem mit orangem Gurtband ausgestattet. Das Ausstattungspaket des Primo L Plus wird mit einer individuell einstellbaren, mechanischen Lordosenstütze abgerundet.

Features

• Serienausstattung ◦ Optionale Ausstattung

Sachnummer Stoff, Kompressor 12V,	1453487
Sachnummer Stoff, Kompressor 24V,	1453488
Sachnummer Stoff, Kompressor 48V,	1453488-48
Sachnummer Kunstleder, Kompressor 12V,	1453486
Sachnummer Kunstleder, Kompressor 24V,	1453486-24
Sachnummer Kunstleder, Kompressor 48V,	1453486-48

Dämpfer, nicht einstellbar	•
Federung	
Luftfederung mit Kompressor	•
Federweg, 60 mm	•
1 Gewichtseinstellung 45-170 kg , pneum.	•
Höheneinstellung, 20 mm	•
2 Längseinstellung , 210 mm	•
3 Lordosenstütze , mechanisch	•
4 Rückenlehnenneigungseinstellung	•
5 ELR-Gurtsystem , duosensitiv, Gurtb. orange	•
Gurtschloss mit Kontaktschalter	•
Sitzpolsterbreite	520 mm
Sitzkontaktschalter	•
ZUSATZAUSSTATTUNG	
6 Ablagetasche	◦
7 Armlehnen , neigungseinstellbar	◦
Längshorizontalfederung, nicht für Baumaschinen spezifiziert	◦
8 Rückenverlängerung	◦
9 Sitzheizung	◦



Alle Maße in mm
Technische Änderungen und
Maßabweichungen vorbehalten



PRIMO® L Plus (MSG 75G / 2731)



Luftfederung



Mechanische
Lordosen-
stütze



Manuelle
Gewichts-
einstellung

Sitzvarianten	Sitzbreite	Gewicht	Bestell-Nr.	Preisempfehlung
Stoff Blau-Schwarz 12V	520 mm	24 kg	1453487	1392,00€
Stoff Blau-Schwarz 24V	520 mm	24 kg	1453488	1392,00€
Stoff Blau-Schwarz 48V	520 mm	24 kg	1453488-48	1492,00€
Kunstleder 12V	520 mm	24 kg	1453486	1289,00€
Kunstleder 24V	520 mm	24 kg	1453486-24	1389,00€
Kunstleder 48V	520 mm	24 kg	1453486-48	1389,00€

Zubehör ohne Montage		Bestell-Nr.	Preisempfehlung
Ablage Tasche*		142259	29,00€
Armlehne höhen-neigungsverstellbar*	80 x 380 mm, rechts	1026779	100,00€
Armlehne höhen-neigungsverstellbar*	80 x 380 mm, links	1026778	101,00€
Armlehne höhen-neigungsverstellbar*	80 x 320 mm, rechts	1039312	98,00€
Armlehne höhen-neigungsverstellbar*	80 x 320 mm, links	1039311	98,00€
Armlehne höhen-neigungsverstellbar*	60 x 380 mm, rechts	1023155	94,00€
Armlehne höhen-neigungsverstellbar*	60 x 380 mm, links	1023156	94,00€
Armlehne höhenverstellbar*	65 x 270 mm, rechts	1096328	60,00€
Armlehne höhenverstellbar*	65 x 270 mm, links	1100875	60,00€
Drehkonsole 180° kpl., Griff links*	Höhe +31 mm	134831G	305,00€
Längshorizontalfederung*	Höhe +20 mm	1253979	315,00€
Rückenverlängerung einschiebbar	Stoff Blau-Schwarz	1292190	89,00€
Rückenverlängerung einschiebbar	Kunstleder	1072516	100,00€
Sitzheizung Satz 12 V inkl. Anschlusskabel	Stoff Blau-Schwarz	129313512	486,00€
Sitzheizung Satz 12 V inkl. Anschlusskabel	Kunstleder	107213612	420,00€
Sitzheizung Satz 24 V inkl. Anschlusskabel	Stoff Blau-Schwarz	129313524	488,00€
Sitzheizung Satz 24 V inkl. Anschlusskabel	Kunstleder	107213624	422,00€
Konsole für Linde Joystick*	alte Ausführung	1137710	48,00€
	mit Anschlußstecker 5-polig	1245904NB	204,00€
	mit Anschlußstecker 8-polig	1202045254	150,00€
Konsole für Toyota*	neue Ausführung	20161156836	200,00€
Konsole für Still Joystick*	alte Ausführung	1030498	224,00€
	mit Anschlußstecker 8-polig	2140733570	200,00€
Konsole YALE / HYSTER - Joystick*	Verbrenner	2010YA0T7	186,00€
	Elektro	2010YAE0T7	186,00€
weitere Konsolen für verschiedene Hersteller			auf Anfrage
Hallgeber YALE / HYSTER*		2015YAH	131,00€
Schonbezug*	Stoff Alcanta	2110162	80,00€
	Stoff Alcanta, Wangen Kunstleder	2110160	80,00€
	Kunstleder	2110161	80,00€
* Montage des Zubehör kpl. pro Sitz		MA	50,00€

STAPLER

Passende
Ersatzteile
S.308



PRIMO® L (MSG 75G / 521)



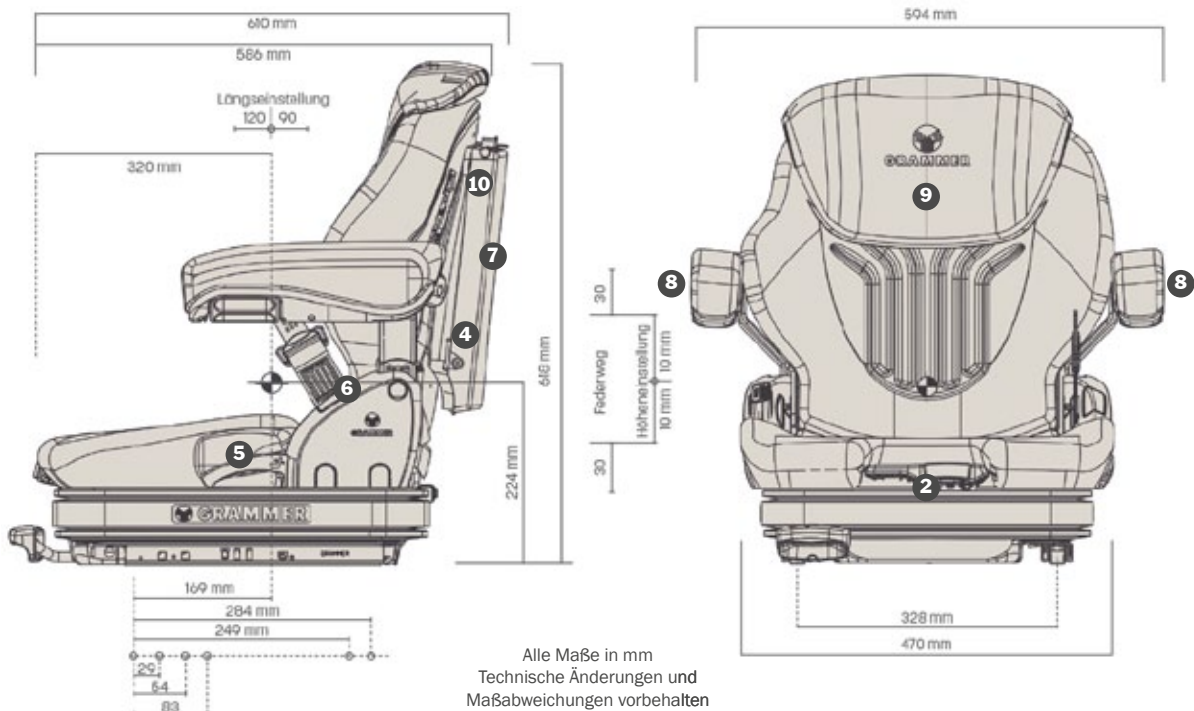
Die pneumatische Federung mit reduziertem Federweg ermöglicht effizienten Schwingungsabbau selbst in kleinsten Fahrerkaabinen. Die Einstellung des Fahrergewichtes erfolgt durch einen ergonomisch angebrachten Taster, ein Schauglas mit Zeiger hilft die optimale Einstellung zu finden. Mit dem serienmäßig verbautem Sitzschalter und integriertem Rückhaltesystem sind Sie immer sicher unterwegs.

Features • Serienausstattung Optionale Ausstattung

Sachnummer Stoff , Kompressor 12V,	1564039
Sachnummer Stoff , Kompressor 24V,	1564041
Sachnummer Stoff , Kompressor 48V,	1564041-48
Sachnummer Kunstleder , Kompressor 12V	1564040
Sachnummer Kunstleder , Kompressor 24V	1564040-24
Sachnummer Kunstleder , Kompressor 48V	1564040-48

Dämpfer , nicht einstellbar	<input type="checkbox"/>
Federung	
<input checked="" type="checkbox"/> Luftfederung mit Kompressor	<input type="checkbox"/>
Federweg , 60 mm	<input type="checkbox"/>
1 Höheneinstellung , 20 mm	<input type="checkbox"/>
2 Gewichtseinstellung 45-170 kg , pneum.	<input type="checkbox"/>
3 Längseinstellung , 210 mm	<input type="checkbox"/>
4 Lordosenstütze , mechanisch	<input type="checkbox"/>
5 Rückenlehnenneigungseinstellung	<input type="checkbox"/>
6 ELR-Gurtsystem (Oranges Gurtband), duosensitiv	<input type="checkbox"/>
Gurtschloss mit Kontaktschalter	<input type="checkbox"/>
Sitzpolsterbreite	470 mm
Sitzkontaktschalter	<input type="checkbox"/>
ZUSATZAUSSTATTUNG	
7 Ablagetasche	<input type="checkbox"/>
8 Armlehnen , neigungseinstellbar	<input type="checkbox"/>
Längshorizontalfederung , nicht für Baumaschinen spezifiziert	<input type="checkbox"/>
9 Rückenverlängerung	<input type="checkbox"/>
10 Sitzheizung	<input type="checkbox"/>

Passende Ersatzteile
S.311





PRIMO[®] L (MSG 75G / 521)



Luftfederung



Mechanische
Lordosen-
stütze



Manuelle
Gewichts-
einstellung

Sitzvarianten	Sitzbreite	Gewicht	Bestell-Nr.	Preisempfehlung
Stoff Blau-Schwarz 12V	470 mm	24 kg	1564039	1335,00€
Stoff Blau-Schwarz 24V	470 mm	24 kg	1564041	1335,00€
Stoff Blau-Schwarz 48V	470 mm	24 kg	1564041-48	1398,00€
Kunstleder 12V	470 mm	24 kg	1564040	1206,00€
Kunstleder 24V	470 mm	24 kg	1564040-24	1269,00€
Kunstleder 48V	470 mm	24 kg	1564040-48	1269,00€

Zubehör ohne Montage		Bestell-Nr.	Preisempfehlung
Ablagetasche*		142259	29,00€
Armlehne neigungsverstellbar*	60 x 320 mm, rechts	1079670	110,00€
Armlehne neigungsverstellbar*	60 x 320 mm, links	1079671	112,00€
Drehkonsole 180° kpl., Griff links*	Höhe +31 mm	134831G	305,00€
Längshorizontalfederung*	Höhe +20 mm	1163251	301,00€
Aufpreis für Polstersatz Echtleder		201L521	auf Anfrage
Rückenverlängerung	Stoff Blau-Schwarz	1292190	89,00€
Rückenverlängerung einschiebbar	Kunstleder	1072516	100,00€
Sitzheizung Satz 12 V inkl. Anschlusskabel	Stoff Blau-Schwarz	12937767812	579,00€
Sitzheizung Satz 12 V inkl. Anschlusskabel	Kunstleder	10936666812	558,00€
Sitzheizung Satz 24 V inkl. Anschlusskabel	Stoff Blau-Schwarz	12937767824	574,00€
Sitzheizung Satz 24 V inkl. Anschlusskabel	Kunstleder	10936666824	553,00€
Sitzheizung Satz 48 V inkl. Anschlusskabel	Stoff Matrix	11610040548	1075,00€
Sitzheizung Satz 48 V inkl. Anschlusskabel	Kunstleder	11547343548	1059,00€
Konsole Clark - Joystick*		2009CL	94,00€
Konsole LINDE - Joystick*		1117284	98,00€
Konsole MITSUBISHI - Joystick*		2012MIT	146,00€
Konsole NISSAN*	Verbrenner	2008NIS	188,00€
	Elektro	2013NIS	188,00€
Konsole STILL - Joystick*		1104556	233,00€
Konsole TOYOTA - Joystick*	alte Ausführung	2007TOY	146,00€
	neue Ausführung	1156836	123,00€
Konsole YALE / HYSTER - Joystick*	Verbrenner	2010YA	137,00€
	Elektro	2010YAE	137,00€
weitere Konsolen für verschiedene Hersteller			auf Anfrage
Hallgeber YALE / HYSTER*		2015YAH	131,00€
Schonbezug*	Stoff Alcanta	2110022	66,00€
	Stoff Alcanta, Wangen Kunstleder	2110020	66,00€
	Kunstleder	2110021	66,00€
	Lammfell	2110023	130,00€
* Montage des Zubehör kpl. pro Sitz		MA	50,00€

STAPLER

Passende
Ersatzteile
S.311



PRIMO® Professional S (MSG 75GL / 511)



Abbildung entspricht nicht der Serienausstattung!

Innovativer Kompaktsitz mit niedrigstauflauer Luftfederung für Stapler mit eingeschränkten Einbauverhältnissen. Dank der Pneumatik lässt sich mit der kombinierten Gewichts- und Höheneinstellung eine schnelle, individuelle Anpassung für den Fahrer vornehmen. Für den Bereich der Lendenwirbel bietet die Lordosenstütze eine ideale Stützung und beugt Bandscheibenschäden vor. Die Rückenkontur ist asymmetrisch gestaltet, so entsteht beim Rückwärtsfahren Ellbogenfreiheit auf der rechten und volle Rückenabstützung auf der linken Seite.

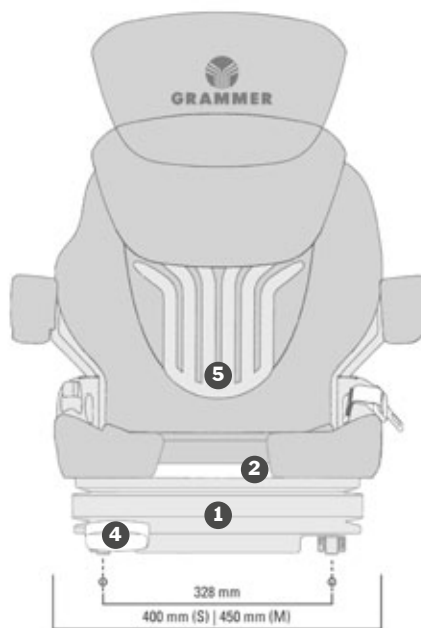
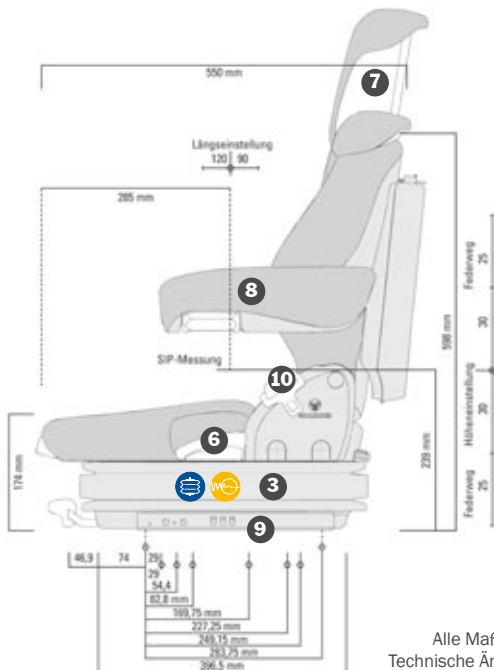
Features

• Serienausstattung ◦ Optionale Ausstattung

Sachnummer Stoff	1291748
Sachnummer Kunstleder	1212687
Dämpfer	•
1 Federung	•
Luftfederung mit Kompressor 12V	•
Niederfrequenzfederung	•
2 Gewichtseinstellung 45-170 kg	•
3 Höheneinstellung, 60 mm	•
4 Längseinstellung, 210 mm	•
5 Lordosenstütze, mechanisch	•
6 Rückenlehnenneigungseinstellung	•
7 Rückenverlängerung, einschiebbar	•
Sitzpolsterbreite	400 mm
ZUSATZAUSSTATTUNG	
Ablagetasche	◦
8 Armlehnen, 60 x 320 mm, neigungseinstellbar	◦
9 Längshorizontalfederung	◦
10 Rückhaltesystem, Duosensitiver Gurt mit Aufroller	◦
Sitzheizung	◦
Sitzkontaktschalter	◦

STAPLER

Passende Ersatzteile S.312



Alle Maße in mm
Technische Änderungen und Maßabweichungen vorbehalten



PRIMO® Professional S (MSG 75GL / 511)



Luftfederung



Niederfrequenzfederung



Mechanische Lordosenstütze



Manuelle Gewichtseinstellung



Längshorizontalfederung

Sitzvarianten	Sitzbreite	Gewicht	Bestell-Nr.	Preisempfehlung
Stoff anthrazit-grün-silber	400 mm	28 kg	1291748	1346,00€
Kunstleder	400 mm	28 kg	1212687	1235,00€

Zubehör ohne Montage		Bestell-Nr.	Preisempfehlung
Ablagetasche*		142259	29,00€
Armlehne neigungsverstellbar*	60 x 320 mm, rechts	1079670	110,00€
Armlehne neigungsverstellbar*	60 x 320 mm, links	1079671	112,00€
Armlehne höhenverstellbar*	65 x 270 mm, rechts	1093594	104,00€
Armlehne höhenverstellbar*	65 x 270 mm, links	1093593	102,00€
Beckengurt*	Statik	1092153	75,00€
Längs-Horizontalfederung*	Höhe +20 mm	1163251	301,00€
Sitzheizung Satz 12 V inkl. Anschlusskabel	Stoff	12917192112	572,00€
Sitzheizung Satz 12 V inkl. Anschlusskabel	Kunstleder	10936757912	557,00€
Sitzschalter inkl. Anschlußkabel*		10796674997	238,00€
Schonbezug*	Stoff Alcanta	2110122	66,00€
	Stoff Alcanta/Wangen Kunstleder	2110120	66,00€
	Kunstleder	2110121	66,00€
* Montage des Zubehör kpl. pro Sitz		MA	50,00€

STAPLER

Passende Ersatzteile
S.312



MSG 75G / 511 Schmal



Abbildung entspricht nicht der Serienausstattung!

Luftgefederter Komfortsitz mit 12V Kompressor, Federweg 80 mm, Gewichtseinstellung (45 - 170 kg) elektropneumatisch, Längseinstellung 210 mm, Lendenwirbelstütze mechanisch, Rückenlehnen-Neigungseinstellung, Sitzschalter, Sitzpolsterbreite 400 mm.

Features

• Serienausstattung ◦ Optionale Ausstattung

Sachnummer Stoff 2012400
Sachnummer Kunstleder 2012500

Dämpfer, nicht einstellbar •

Federung
Luftfederung mit Kompressor 12V/24V •

Federweg, 80 mm •

Gewichtseinstellung, elektropneumatisch •

Längseinstellung, 210 mm •

Lordosenstütze, mechanisch •

Rückenlehnenneigungseinstellung •

Sitzpolsterbreite 400 mm

Sitzkontaktschalter •

ZUSATZAUSSTATTUNG

Ablagetasche ◦

Armlehnen, höhenverstellbar u. klappbar, 60 x 320 mm, neigungseinstellbar ◦

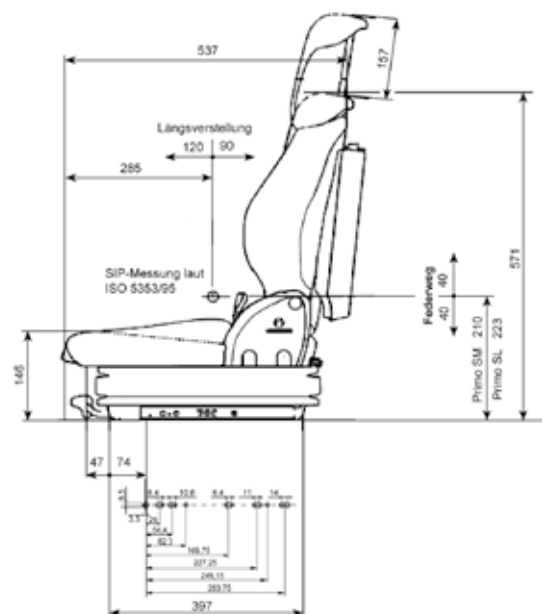
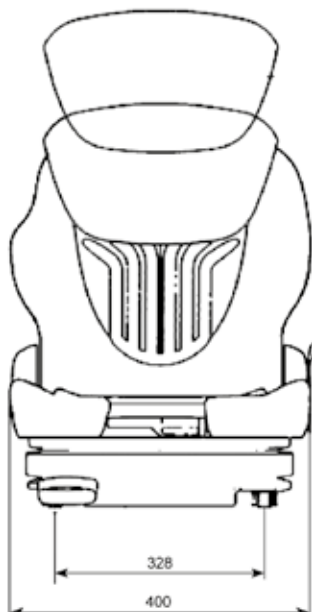
Längshorizontalfederung ◦

Rückhaltesystem
Duosensitiver Gurt mit Abroller ◦

Sitzheizung ◦

STAPLER

Passende Ersatzteile
S.312



Alle Maße in mm
Technische Änderungen und
Maßabweichungen vorbehalten



MSG 75G / 511 Schmal



Luftfederung



Mechanische
Lordosen-
stütze



Elektropneuma-
tische Gewichts-
einstellung

Sitzvarianten	Sitzbreite	Gewicht	Bestell-Nr.	Preisempfehlung
Stoff 12V	400 mm	28 kg	2012400	1485,00€
Stoff 24V	400 mm	28 kg	2012600	1485,00€
Stoff 48V	400 mm	28 kg	2012800	1485,00€
Kunstleder 12V	400 mm	28 kg	2012500	1416,00€
Kunstleder 24V	400 mm	28 kg	2012700	1416,00€
Kunstleder 48V	400 mm	28 kg	2012900	1416,00€

Zubehör ohne Montage	Bestell-Nr.	Preisempfehlung	
Ablagetasche*	142259	29,00€	
Armlehne höhen-neigungsverstellbar*	60 x 320 mm, rechts	1079670	110,00€
Armlehne höhen-neigungsverstellbar*	60 x 320 mm, links	1079671	112,00€
Armlehne höhenverstellbar*	65 x 270 mm, rechts	1093594	104,00€
Armlehne höhenverstellbar*	65 x 270 mm, links	1093593	102,00€
Beckengurt*	Statik	1092153	75,00€
Längs-Horizontalfederung*	Höhe +20 mm	1163251	301,00€
Sitzheizung Satz 12 V inkl. Anschlusskabel	Stoff	12917192112	572,00€
Sitzheizung Satz 12 V inkl. Anschlusskabel	Kunstleder	10936757912	557,00€
Sitzheizung Satz 24 V inkl. Anschlusskabel	Stoff	12917192124	567,00€
Sitzheizung Satz 24 V inkl. Anschlusskabel	Kunstleder	10936757924	552,00€
Schonbezug*	Stoff Alcanta	2110122	66,00€
	Stoff Alcanta/Wangen Kunstleder	2110120	66,00€
	Kunstleder	2110121	66,00€
* Montage des Zubehör kpl. pro Sitz	MA	50,00€	

STAPLER

Passende
Ersatzteile
S.312



PRIMO® XXM (MSG 65 / 522)

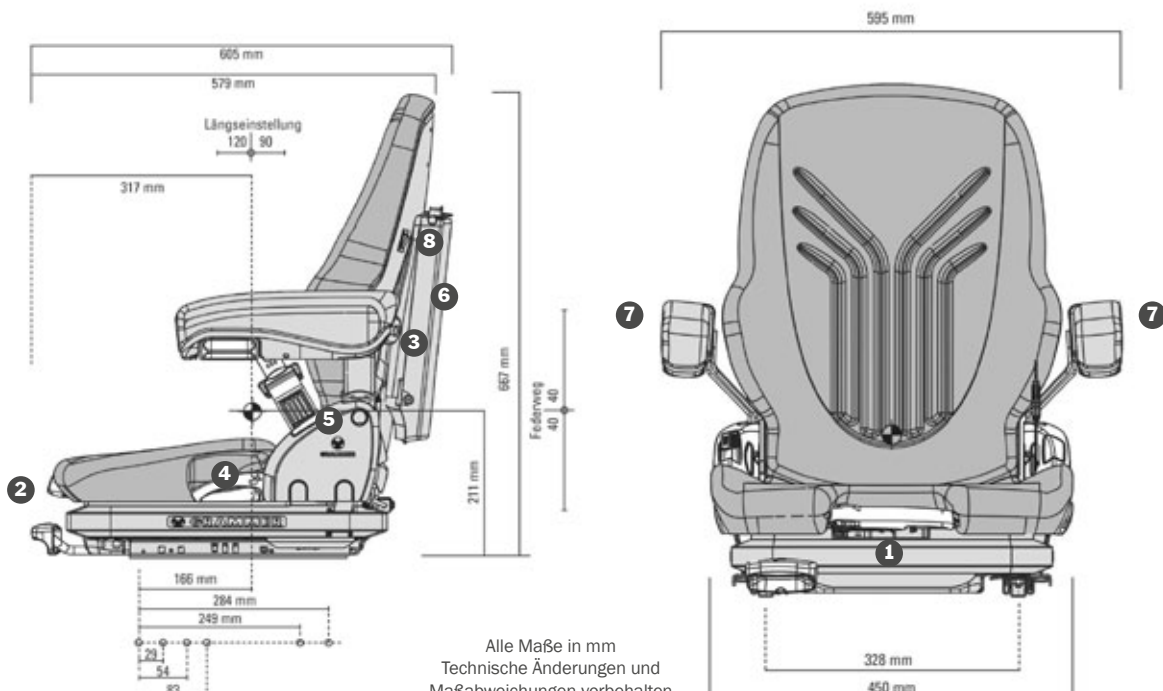


Abbildung entspricht nicht der Serienausstattung!

Primo XXM verfügt über einen leichtgängigen Einstellhebel, damit der Fahrer die Gewichtseinstellung in einem Bereich von 45 – bis 170kg vornehmen kann. Damit wird das Federungsverhalten des Sitzes optimal eingestellt, besonders bei häufigem Fahrerwechsel kommt es darauf an, dass auch ungeübte Nutzer schnell und intuitiv diese wichtige Einstellung vornehmen. Die verlängerte Rückenlehne sorgt in Verbindung mit der Lordosenstütze für Komfort und Unterstützung der Wirbelsäule.

Features • Serienausstattung ◦ Optionale Ausstattung

Sachnummer Stoff	1564035
Sachnummer Kunstleder	1564034
Dämpfer , nicht einstellbar	•
Federung	
mechanische Federung	•
Federweg , 80 mm	•
1 Gewichtseinstellung 45-170 kg , manuell (mechanisch)	•
2 Längseinstellung , 210 mm	•
3 Lordosenstütze , mechanisch	•
4 Rückenlehnenneigungseinstellung	•
5 ELR-Gurtsystem (Oranges Gurtband), duosensitiv	•
Gurtschloss mit Kontaktschalter	•
Sitzpolsterbreite	450 mm
Sitzkontaktschalter	•
ZUSATZAUSSTATTUNG	
6 Ablageetasche	◦
7 Armlehnen , neigungseinstellbar	◦
8 Sitzheizung	◦



Alle Maße in mm
Technische Änderungen und
Maßabweichungen vorbehalten



PRIMO[®] XXM (MSG 65 / 522)



Mechanische
Federung



Mechanische
Lordosen-
stütze



Manuelle
Gewichts-
einstellung

Sitzvarianten	Sitzbreite	Gewicht	Bestell-Nr.	Preisempfehlung
Stoff Blau-Schwarz inkl. Sitzschalter + Rückhaltesystem	450 mm	23 kg	1564035	1168,00€
Stoff anthrazit inkl. Sitzschalter	450 mm	22 kg	1129745	994,00€
Kunstleder inkl. Sitzschalter + Rückhaltesystem	450 mm	23 kg	1564034	1045,00€

Zubehör ohne Montage	Bestell-Nr.	Preisempfehlung	
Ablagetasche*	142259	29,00€	
Anschlusskabel für Sitzschalter (nur für Sitz 1129745)	1124997	67,00€	
Armlehne neigungsverstellbar*	60 x 320 mm, rechts	1079670	110,00€
Armlehne neigungsverstellbar*	60 x 320 mm, links	1079671	112,00€
Drehkonsole 180° kpl., Griff links*	Höhe +31 mm	134831G	305,00€
Nackenstütze inkl. Halter für Nackenstütze*	Stoff Matrix	11651968730	127,00€
Nackenstütze inkl. Halter für Nackenstütze*	Kunstleder	11651958730	118,00€
Aufpreis für Polstersatz Echtleder	201L522	auf Anfrage	
Rückenverlängerung	Stoff Blau-Schwarz	1293814	101,00€
Sitzheizung Satz 12 V inkl. Anschlusskabel	Stoff Blau-Schwarz	12937818212	588,00€
Sitzheizung Satz 12 V inkl. Anschlusskabel	Kunstleder	11064786312	562,00€
Sitzheizung Satz 24 V inkl. Anschlusskabel	Stoff Blau-Schwarz	12937818224	583,00€
Sitzheizung Satz 24 V inkl. Anschlusskabel	Kunstleder	11064786324	557,00€
Sitzheizung Satz 48 V inkl. Anschlußkabel	Stoff Matrix	11547414248	1145,00€
Sitzheizung Satz 48 V inkl. Anschlußkabel	Kunstleder	11547394048	963,00€
Konsole Clark - Joystick	2009CL	94,00€	
Konsole LINDE - Joystick	1117284	98,00€	
Konsole MITSUBISHI - Joystick	2012MIT	146,00€	
Konsole NISSAN	Verbrenner	2008NIS	188,00€
	Elektro	2013NIS	188,00€
Konsole STILL - Joystick	1104556	233,00€	
Konsole TOYOTA - Joystick	alte Ausführung	2007TOY	146,00€
	neue Ausführung	1156836	123,00€
Konsole YALE / HYSTER - Joystick	Verbrenner	2010YA	137,00€
	Elektro	2010YAE	137,00€
weitere Konsolen für verschiedene Hersteller		auf Anfrage	
Hallgeber YALE / HYSTER	2015YAH	131,00€	
Schonbezug*	Stoff Alcanta	2110027	66,00€
	Stoff Alcanta/Wangen Kunstleder	2110025	66,00€
	Kunstleder	2110026	66,00€
	Lammfell	2110028	130,00€
* Montage des Zubehör kpl. pro Sitz	MA	50,00€	

STAPLER

Passende
Ersatzteile
S.313



PRIMO[®] XM Plus (MSG 65 / 2731)

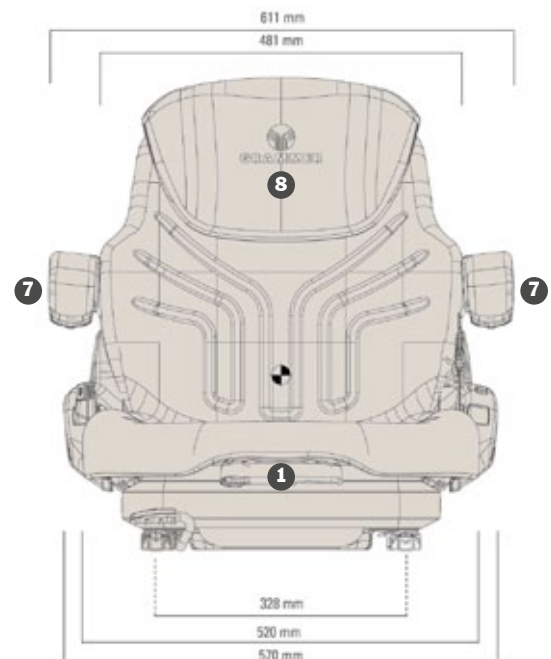
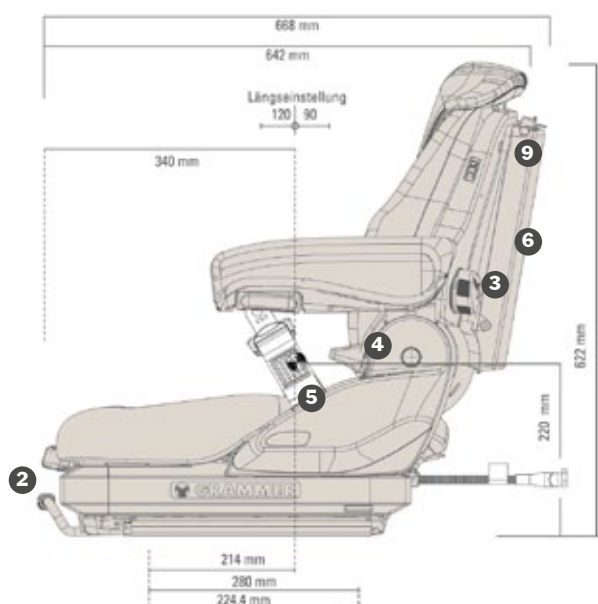


Abbildung entspricht nicht der Serienausstattung!

Die niedrigaufbauende mechanische Federung mit 80 mm Federweg ermöglicht durch die leicht zugängliche Ratschenfunktion, den Fahrersitz optimal auf das Gewicht des Fahrers einzustellen. Das neue, noch komfortablere Sitzoberteil mit 520 mm Sitzpolsterbreite ermöglicht sicheres und ergonomisches Sitzen. Der Sitz erfüllt die neuesten Sicherheitsanforderungen und ist serienmäßig mit Sitz- und Gurtkontaktschalter sowie duosensitivem ELR-Gurtsystem mit orangem Gurtband ausgestattet. Das Ausstattungspaket des Primo XM Plus wird mit einer individuell einstellbaren, mechanischen Lordosenstütze abgerundet.

Features • Serienausstattung ◦ Optionale Ausstattung

Sachnummer Stoff	1451073
Sachnummer Kunstleder	1451072
Dämpfer , nicht einstellbar	•
Federung , Mechanische Federung	•
Federweg , 80 mm	•
1 Gewichtseinstellung , 45 - 170 kg Manuell (mechanisch)	•
2 Längseinstellung , 210 mm	•
3 Lordosenstütze , Mechanisch	•
4 Rücklehnenneigungseinstellung	•
5 ELR-Gurtsystem , duosensitiv, Gurtb. orange	•
Gurtschloss mit Kontaktschalter	•
Sitzbreite	520 mm
Sitzkontaktschalter	•
ZUSATZAUSSTATTUNG	
6 Ablageflasche	◦
7 Armlehnen , neigungseinstellbar	◦
8 Rückenverlängerung	◦
9 Sitzheizung	◦



Alle Maße in mm
Technische Änderungen und
Maßabweichungen vorbehalten



PRIMO[®] XM Plus (MSG 65 / 2731)



Mechanische
Federung



Mechanische
Lordosen-
stütze



Manuelle
Gewichts-
einstellung

Sitzvarianten	Sitzbreite	Gewicht	Bestell-Nr.	Preisempfehlung
Stoff Blau-Schwarz	520 mm	28 kg	1451073	1243,00€
Kunstleder	520 mm	28 kg	1451072	1132,00€

Zubehör ohne Montage		Bestell-Nr.	Preisempfehlung
Ablagetasche*		142259	29,00€
Armlehne höhen-neigungsverstellbar*	80 x 380 mm, rechts	1026779	100,00€
Armlehne höhen-neigungsverstellbar*	80 x 380 mm, links	1026778	101,00€
Armlehne höhen-neigungsverstellbar*	80 x 320 mm, rechts	1039312	98,00€
Armlehne höhen-neigungsverstellbar*	80 x 320 mm, links	1039311	98,00€
Armlehne höhen-neigungsverstellbar*	60 x 380 mm, rechts	1023155	94,00€
Armlehne höhen-neigungsverstellbar*	60 x 380 mm, links	1023156	94,00€
Drehkonsole 180° kpl., Griff links*	Höhe +31 mm	134831G	305,00€
Rückenverlängerung einschiebbar	Stoff Blau-Schwarz	1292190	89,00€
Rückenverlängerung einschiebbar	Kunstleder	1072516	100,00€
Sitzheizung Satz 12 V inkl. Anschlusskabel	Stoff Blau-Schwarz	129313512	486,00€
Sitzheizung Satz 12 V inkl. Anschlusskabel	Kunstleder	107213612	420,00€
Sitzheizung Satz 24 V inkl. Anschlusskabel	Stoff Blau-Schwarz	129313524	488,00€
Sitzheizung Satz 24 V inkl. Anschlusskabel	Kunstleder	107213624	422,00€
Konsole für Linde Joystick*	alte Ausführung	1137710	48,00€
	mit Anschlußstecker 5-polig	1245904NB	204,00€
	mit Anschlußstecker 8-polig	1202045254	150,00€
Konsole für Toyota*	neue Ausführung	20161156836	200,00€
Konsole für Still Joystick*	alte Ausführung	1030498	224,00€
	mit Anschlußstecker 8-polig	2140733570	200,00€
Konsole YALE/ HYSTER - Joystick*	Verbrenner	2010YA0T7	186,00€
	Elektro	2010YAE0T7	186,00€
weitere Konsolen für verschiedene Hersteller			auf Anfrage
Längshorizontalfederung*	Höhe +20 mm	1253979	315,00€
Hallgeber YALE/ HYSTER		2015YAH	131,00€
Schonbezug*	Stoff Alcanta	2110162	80,00€
	Stoff Alcanta/Wangen Kunstleder	2110160	80,00€
	Kunstleder	2110161	80,00€
* Montage des Zubehör kpl. pro Sitz		MA	50,00€

STAPLER

Passende
Ersatzteile
S.314



PRIMO® XM (MSG 65 / 521)

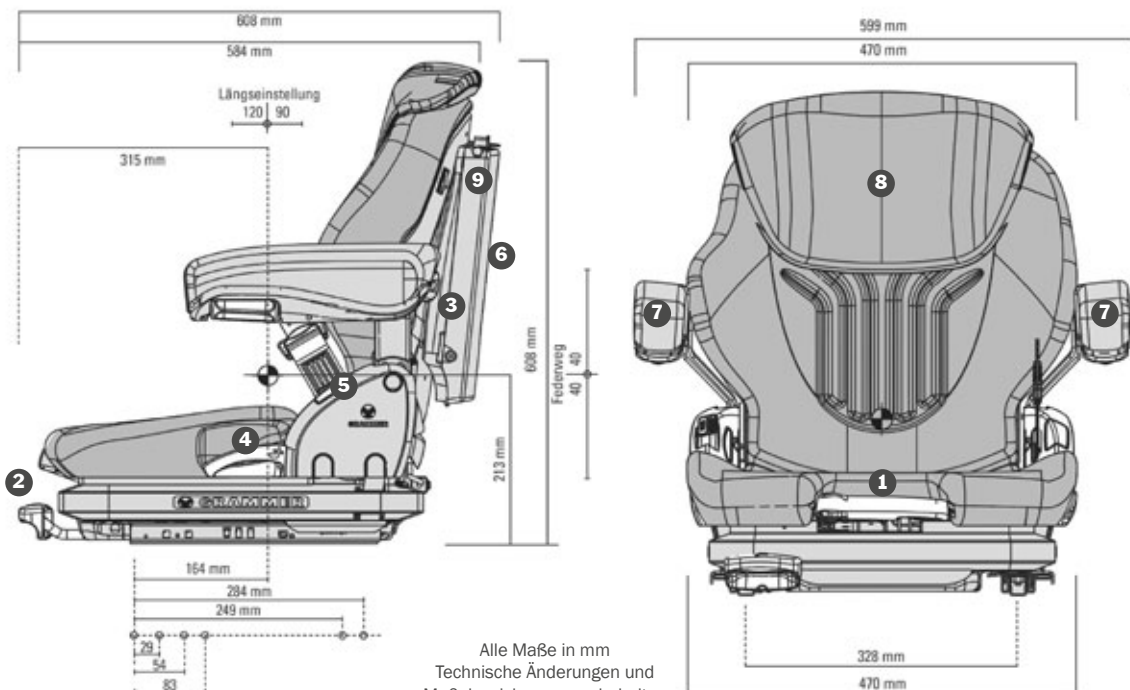


Features • Serienausstattung ◦ Optionale Ausstattung

Sachnummer Stoff	1564033
Sachnummer Kunstleder	1564032
Dämpfer , nicht einstellbar	•
Federung , Mechanische Federung	•
Federweg , 80 mm	•
1 Gewichtseinstellung , 45 - 170 kg Manuell (mechanisch)	•
2 Längseinstellung , 210 mm	•
3 Lordosenstütze , Mechanisch	•
4 Rücklehnenneigungseinstellung	•
5 ELR-Gurtsystem (Oranges Gurtband), duosensitiv	•
Gurtschloss mit Kontaktschalter	•
Sitzbreite	470 mm
Sitzkontaktschalter	•
ZUSATZAUSSTATTUNG	
6 Ablagefläche	◦
7 Armlehnen , neigungseinstellbar	◦
8 Rückenverlängerung	◦
9 Sitzheizung	◦

Die niedrigaufbauende Federung mit 80 mm Federweg ermöglicht durch die leicht zugängliche Ratschenfunktion den Fahrersitz optimal auf das Gewicht des Fahrers einzustellen.

Das komfortable Sitzoberteil mit 470 mm Sitzpolsterbreite und mechanischer Lordosenstütze ermöglicht sicheres und ergonomisches Sitzen.



Alle Maße in mm
Technische Änderungen und
Maßabweichungen vorbehalten



PRIMO[®] XM (MSG 65 / 521)



Mechanische
Federung



Mechanische
Lordosen-
stütze



Manuelle
Gewichts-
einstellung

Sitzvarianten	Sitzbreite	Gewicht	Bestell-Nr.	Preisempfehlung
Stoff Blau-Schwarz	470 mm	24 kg	1564033	1168,00€
Kunstleder	470 mm	24 kg	1564032	1045,00€

Zubehör ohne Montage		Bestell-Nr.	Preisempfehlung
Ablagetasche*		142259	29,00€
Armlehne neigungsverstellbar*	60 x 320 mm, rechts	1079670	110,00€
Armlehne neigungsverstellbar*	60 x 320 mm, links	1079671	112,00€
Drehkonsole 180° kpl., Griff links*	Höhe +31 mm	134831G	305,00€
Aufpreis für Polstersatz Echtleder		2011521	auf Anfrage
Rückenverlängerung einschiebbar	Stoff Blau-Schwarz	1292190	89,00€
Rückenverlängerung einschiebbar	Kunstleder	1072516	100,00€
Sitzheizung Satz 12 V inkl. Anschlusskabel	Stoff Blau-Schwarz	12937767812	579,00€
Sitzheizung Satz 12 V inkl. Anschlusskabel	Kunstleder	10936666812	558,00€
Sitzheizung Satz 24 V inkl. Anschlusskabel	Stoff Blau-Schwarz	12937767824	574,00€
Sitzheizung Satz 24 V inkl. Anschlusskabel	Kunstleder	10936666824	553,00€
Sitzheizung Satz 48 V inkl. Anschlusskabel	Stoff Matrix	11610040548	1075,00€
Sitzheizung Satz 48 V inkl. Anschlusskabel	Kunstleder	11547343548	1059,00€
Konsole Clark - Joystick*		2009CL	94,00€
Konsole LINDE - Joystick*		1117284	98,00€
Konsole MITSUBISHI - Joystick*		2012MIT	146,00€
Konsole NISSAN*	Verbrenner	2008NIS	188,00€
	Elektro	2013NIS	188,00€
Konsole STILL - Joystick*		1104556	233,00€
Konsole TOYOTA - Joystick*	alte Ausführung	2007TOY	146,00€
	neue Ausführung	1156836	123,00€
Konsole YALE / HYSTER - Joystick*	Verbrenner	2010YA	137,00€
	Elektro	2010YAE	137,00€
weitere Konsolen für verschiedene Hersteller			auf Anfrage
Längshorizontalfederung*	Höhe +20 mm	1163251	301,00€
Hallgeber YALE / HYSTER		2015YAH	131,00€
Schonbezug*	Stoff Alcanta	2110022	66,00€
	Stoff Alcanta/Wangen Kunstleder	2110020	66,00€
	Kunstleder	2110021	66,00€
	Lammfell	2110023	130,00€
* Montage des Zubehör kpl. pro Sitz		MA	50,00€

STAPLER

Passende
Ersatzteile
S.315



PRIMO® M (MSG 65 / 521)



Die mechanische Federung mit reduziertem Federweg ermöglicht effizienten Schwingungsabbau selbst in kleinsten Fahrer-kabinen. Die Ausstattung des Oberteils beschränkt sich auf die wesentlichen Einstellmöglichkeiten und bietet Komfort ab der ersten Minute.

Features • Serienausstattung ◦ Optionale Ausstattung

Sachnummer Stoff 1564042
Sachnummer Kunstleder 1564043

Dämpfer, nicht einstellbar •

Federung
mechanische Federung •

Federweg, 60 mm •

1 Gewichtseinstellung 45-170 kg,
manuell (mechanisch) •

2 Längseinstellung, 210 mm •

3 Lordosenstütze, mechanisch •

4 Rückenlehnenneigungseinstellung •

5 ELR-Gurtsystem (Oranges Gurtband), duosensitiv •

Gurtschloss mit Kontaktschalter •

Sitzpolsterbreite 470 mm

ZUSATZAUSSTATTUNG

6 Ablagetasche ◦

7 Armlehnen, neigungseinstellbar ◦

Längshorizontalfederung,
nicht für Baumaschinen spezifiziert ◦

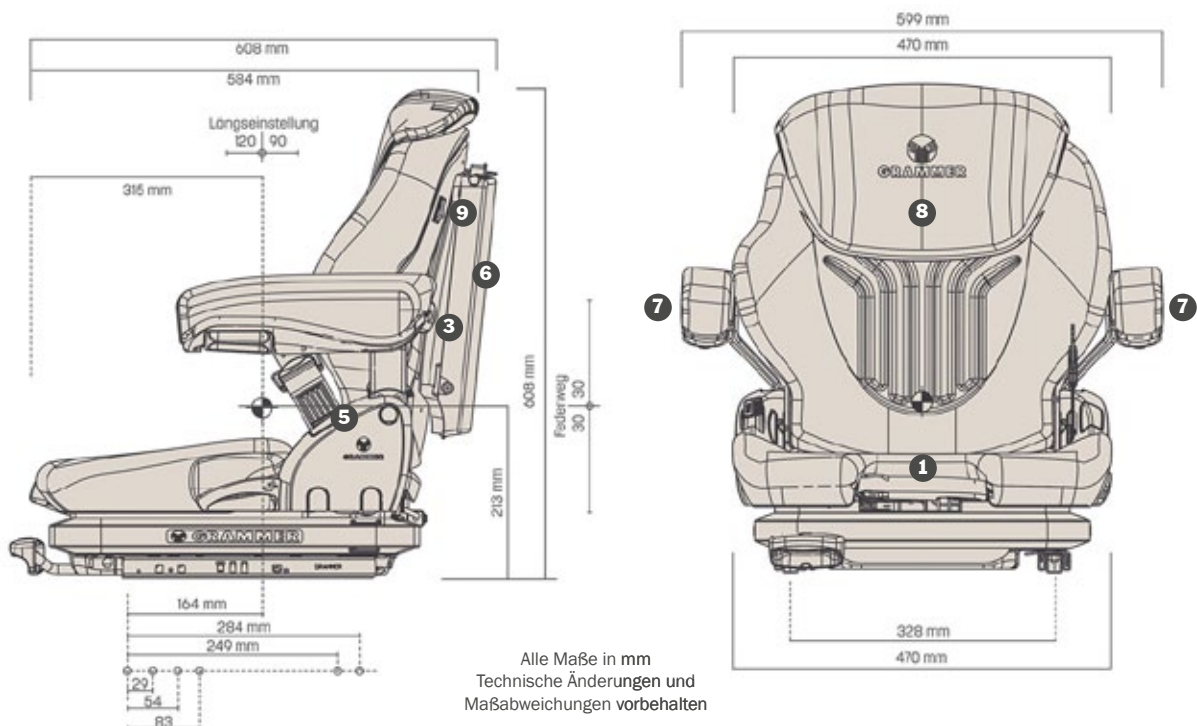
8 Rückenverlängerung ◦

9 Sitzheizung ◦

Sitzkontaktschalter ◦

STAPLER

Passende Ersatzteile
S.315



Alle Maße in mm
Technische Änderungen und
Maßabweichungen vorbehalten



PRIMO[®] M (MSG 65 / 521)



Mechanische
Federung



Mechanische
Lordosen-
stütze



Manuelle
Gewichts-
einstellung

Sitzvarianten	Sitzbreite	Gewicht	Bestell-Nr.	Preisempfehlung
Stoff Blau-Schwarz	470 mm	23 kg	1564042	975,00€
Kunstleder	470 mm	23 kg	1564043	864,00€

Zubehör ohne Montage		Bestell-Nr.	Preisempfehlung
Ablagetasche*		142259	29,00€
Armlehne neigungsverstellbar*	60 x 320 mm, rechts	1079670	110,00€
Armlehne neigungsverstellbar*	60 x 320 mm, links	1079671	112,00€
Beckengurt Duo Sensitiv rechts mit Aufroller Oranges Gurtband*	u. Gurtschloss mit Schalter	1336279	123,00€
Beckengurt Duo Sensitiv rechts mit Aufroller Schwarzes Gurtband*	u. Gurtschloss mit Schalter	1104671	162,00€
Drehkonsole 180° kpl., Griff links*	Höhe +31 mm	134831G	305,00€
Längshorizontalfederung*	Höhe +20 mm	1163251	301,00€
Aufpreis für Polstersatz Echtleder		2011521	auf Anfrage
Rückenverlängerung einschiebbar	Stoff Blau-Schwarz	1292190	89,00€
Rückenverlängerung einschiebbar	Kunstleder	1072516	100,00€
Sitzheizung Satz 12 V inkl. Anschlusskabel	Stoff Blau-Schwarz	12937767812	579,00€
Sitzheizung Satz 12 V inkl. Anschlusskabel	Kunstleder	10936666812	558,00€
Sitzheizung Satz 24 V inkl. Anschlusskabel	Stoff Blau-Schwarz	12937767824	574,00€
Sitzheizung Satz 24 V inkl. Anschlusskabel	Kunstleder	10936666824	553,00€
Sitzheizung Satz 48 V inkl. Anschlusskabel	Stoff Matrix	11610040548	1075,00€
Sitzheizung Satz 48 V inkl. Anschlusskabel	Kunstleder	11547343548	1059,00€
Sitzkontaktschalter mit Adapterkabel*		11049484997	232,00€
Schonbezug*	Stoff Alcanta	2110022	66,00€
	Stoff Alcanta/Wangen Kunstleder	2110020	66,00€
	Kunstleder	2110021	66,00€
	Lammfell	2110023	130,00€
* Montage des Zubehör kpl. pro Sitz		MA	50,00€

STAPLER

Passende
Ersatzteile
S.315



MSG 65 / 511 Schmal



Abbildung entspricht nicht der Serienausstattung!

Mechanisch gefederter Komfortsitz, Federweg 60 mm, Gewichtseinstellung (45 - 170 kg) mechanisch, Längseinstellung 210 mm, Lendenwirbelstütze mechanisch, Rückenlehnen-Neigungseinstellung, Sitzpolsterbreite 400 mm.

Features • Serienausstattung Optionale Ausstattung

Sachnummer Stoff 2012200
Sachnummer Kunstleder 2012300

Dämpfer, nicht einstellbar

Federung
mechanische Federung

Federweg, 60 mm

Gewichtseinstellung, manuell

Längseinstellung, 210 mm

Lordosenstütze, mechanisch

Rückenlehnenneigungseinstellung

Sitzpolsterbreite 400 mm

ZUSATZAUSSTATTUNG

Ablagetasche

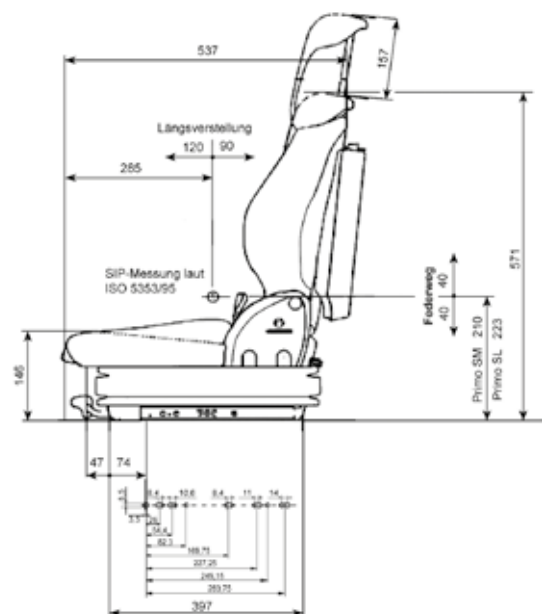
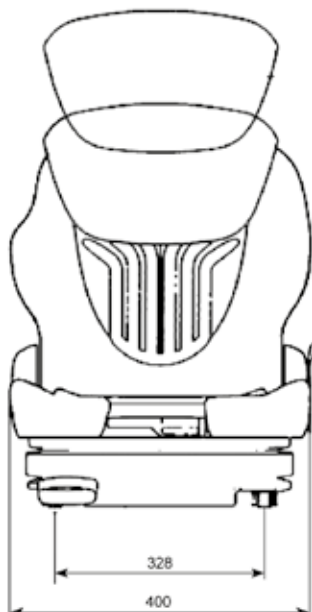
Armlehnen, höhenverstellbar u. klappbar, 60 x 320 mm, neigungseinstellbar

Rückhaltesystem
Duosensitiver Gurt mit Abroller

Sitzheizung

Sitzkontaktschalter

Längshorizontalfederung



Alle Maße in mm
Technische Änderungen und
Maßabweichungen vorbehalten



MSG 65 / 511 Schmal



Mechanische
Federung



Mechanische
Lordosen-
stütze



Manuelle
Gewichts-
einstellung

Sitzvarianten	Sitzbreite	Gewicht	Bestell-Nr.	Preisempfehlung
Stoff	400 mm	28 kg	2012200	1057,00€
Kunstleder	400 mm	28 kg	2012300	992,00€

Zubehör ohne Montage		Bestell-Nr.	Preisempfehlung
Ablagetasche*		142259	29,00€
Armlehne höhen-neigungsverstellbar*	60 x 320 mm, rechts	1079670	110,00€
Armlehne höhen-neigungsverstellbar*	60 x 320 mm, links	1079671	112,00€
Armlehne höhenverstellbar*	65 x 270 mm, rechts	1093594	104,00€
Armlehne höhenverstellbar*	65 x 270 mm, links	1093593	102,00€
Beckengurt*	Statik	1092153	75,00€
Längs-Horizontalfederung*	Höhe +20 mm	1163251	301,00€
Sitzheizung Satz 12 V inkl. Anschlusskabel	Stoff	12917192112	572,00€
Sitzheizung Satz 12 V inkl. Anschlusskabel	Kunstleder	10936757912	557,00€
Sitzheizung Satz 24 V inkl. Anschlusskabel	Stoff	12917192124	567,00€
Sitzheizung Satz 24 V inkl. Anschlusskabel	Kunstleder	10936757924	552,00€
Sitzschalter inkl. Anschlußkabel*		11049484997	232,00€
Schonbezug*	Stoff Alcanta	2110122	66,00€
	Stoff Alcanta/Wangen Kunstleder	2110120	66,00€
	Kunstleder	2110121	66,00€
* Montage des Zubehör kpl. pro Sitz		MA	50,00€

STAPLER



STAPLER





Ausstattungsprogramm MSG 20

STAPLER

Ausstattungsprogramm	MSG 20	MSG 20	MSG 20	MSG 20	MSG 20 schmal	MSG 20 schmal	MSG 20 schmal
● Serienausstattung ○ Optionale Ausstattung							
Sachnummer Stoff	1293160	1017487S	1293150	134016	1293151	1293152	1158495
Sachnummer Kunstleder	143465	1017487	142001	134015	135671	135673	1158496
Ablagetasche	○	○	○	○	○	○	○
Armlehnen, klappbar	○	○	○	○	○	○	○
54 x 300 mm	○	○	○	○	○	○	○
Federung							
mechanische Federung	●	●	●	●	●	●	●
Federweg							
60 mm	●	●	●	●	●	●	●
Gewichtseinstellung							
50 - 130 kg	●	●	●	●	●	●	●
Längseinstellung, (mm)	210 mm	210 mm	210 mm	210 mm	150 mm	150 mm	210 mm
Rückenlehnenneigungs- einstellung	●	●	●	●	●	●	●
Rückhaltesystem							
Duosensitiver Gurt mit Aufroller	●	○	○	○	○	○	○
Gurt mit Aufroller		○	○	○	○	○	○
Statigurt		○	○	○	○	○	○
Gurthalter		●		●			
Sitzpolsterbreite	470 mm	470 mm	470 mm	470 mm	410 mm	410 mm	450 mm
Sitzheizung	○	○	○	○	○	○	● 48 V
Sitzkontaktschalter	●	●	●	○	○	●	●
weitere Zubehör siehe Seite	189	189	189	189	191	191	191



MSG 20 Standard



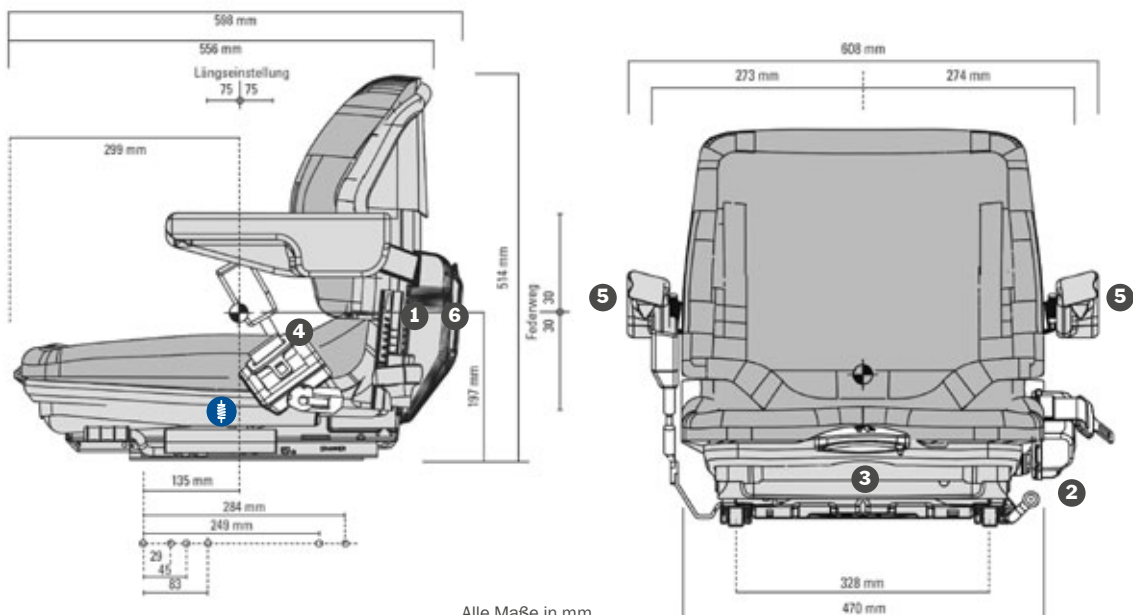
Abbildung entspricht nicht der Serienausstattung!

MSG 20 Sitze sind vorbildlich auf die Schwingungsverhältnisse von Gabelstaplern ausgelegt und bieten einen Federweg von 60 mm bei einem Gewichtseinstellbereich von 50 bis 130 kg. Die individuelle Gewichtseinstellung gewährleistet komfortablen Federungskomfort. Der Sitz kann in einem Bereich von 150 mm positioniert werden, genug Spielraum für jede Körpergröße und Arbeitssituation.

Features

• Serienausstattung ◦ Optionale Ausstattung

Sachnummer	1293160	1017487S	1293150	134016
Stoff				
Sachnummer	143465	1017487	142001	134015
Kunstleder				
Federung	•	•	•	•
mechanische Federung	•	•	•	•
Federweg, 60 mm	•	•	•	•
1 Gewichtseinstellung 50-130 kg	•	•	•	•
2 Längseinstellung, 210 mm	•	•	•	•
3 Rückenlehnenneigungseinstellung	•	•	•	•
Rückhaltesystem				
4 Duosensitiver Gurt mit Aufroller, Gurthalter vormontiert	•		•	•
Sitzpolsterbreite	470mm	470mm	470mm	470mm
Sitzkontaktschalter	•	•	•	
ZUSATZAUSSTATTUNG				
5 Armlehnen, klappbar, 54 x 300 mm	◦	◦	◦	◦
6 Ablagefläche	◦	◦	◦	◦
Duosensitiver Gurt mit Aufroller			◦	
Gurt mit Aufroller		◦	◦	◦
Statikgurt		◦	◦	◦
Sitzheizung	◦	◦	◦	◦



Alle Maße in mm
Technische Änderungen und
Maßabweichungen vorbehalten



MSG 20 Standard



Mechanische
Federung



Mechanische
Gewichtseinstellung

Sitzvarianten	Gewicht	Bestell-Nr.	Preisempfehlung
Stoff, inkl. Rückhaltesystem Duo Sensitiv u. Sitzschalter	21,0 kg	1293160	810,00 €
Kunstleder, inkl. Rückhaltesystem Duo Sensitiv u. Sitzschalter	21,0 kg	143465	746,00 €
Stoff schwarz inkl. Sitzschalter und Gurthalter	21,3 kg	1017487S	622,00 €
Kunstleder, inkl. Sitzschalter und Gurthalter	21,3 kg	1017487	559,00 €
Stoff Blau-Schwarz, inkl. Sitzschalter	19,7 kg	1293150	608,00 €
Kunstleder, inkl. Sitzschalter	20,3 kg	142001	543,00 €
Stoff schwarz, inkl. Gurthalter	19,6 kg	134016	567,00 €
Kunstleder, inkl. Gurthalter	19,6 kg	134015	503,00 €

Zubehör ohne Montage	Bestell-Nr.	Preisempfehlung
Ablagetasche*	133017	30,00 €
Armlehne (54 x 300 mm)* kurz - klappbar links	132948	112,00 €
Armlehne (54 x 300 mm)* kurz - klappbar rechts	132949	110,00 €
Gurt für 1017487(S), 1293150, 142001, 134016, 134015		
Beckengurt Duo LI*	143310	154,00 €
Gurt für 142001, 1293150		
Beckengurt, aufrollbar*	133018	141,00 €
Beckengurt Statik mit Gurtlaschen*	133336	82,00 €
Gurt für 1017487(S), 134015, 134016		
Beckengurt Retraktor mit Feststeller*	902131	125,00 €
Universal-Beckengurt ALR (Orange) inkl. Doppelseil 200 mm*	2022UG0	48,00 €
Universal-Beckenaufrollgurt (Orange) mit Gurtschlosskontakt (Schließer)*	2023UGOS	80,00 €
Beckengurt Statik*	902173	70,00 €
Gurtschloss mit Schalter*	1102416	55,00 €
Polstersatz Heizung 12/24V Stoff Blau-Schwarz	1293159	537,00 €
Polstersatz Heizung 48V Stoff matrix	1159080	781,00 €
Polstersatz Heizung 12/24V Kunstleder	138321	441,00 €
Polstersatz Heizung 48V Kunstleder	1159083	702,00 €
Konsole Still - Joystick	141002	auf Anfrage
Schonbezug* Stoff Alcanta	2110003	66,00 €
Schonbezug* Stoff Alcanta/Wangen Kunstleder	2110005	66,00 €
Schonbezug* Kunstleder	2110006	66,00 €
Schonbezug* Lammfell	2110004	130,00 €
* Montage des Zubehör kpl. pro Sitz	MA	50,00 €

STAPLER

Passende
Ersatzteile
S.316



MSG 20 Schmal



Abbildung entspricht nicht der Serienausstattung!

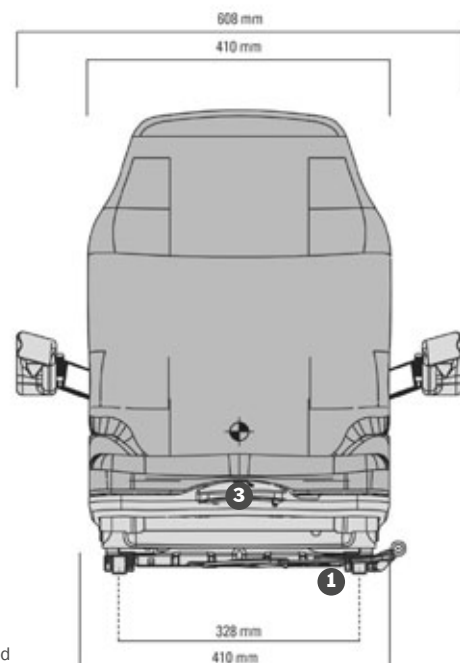
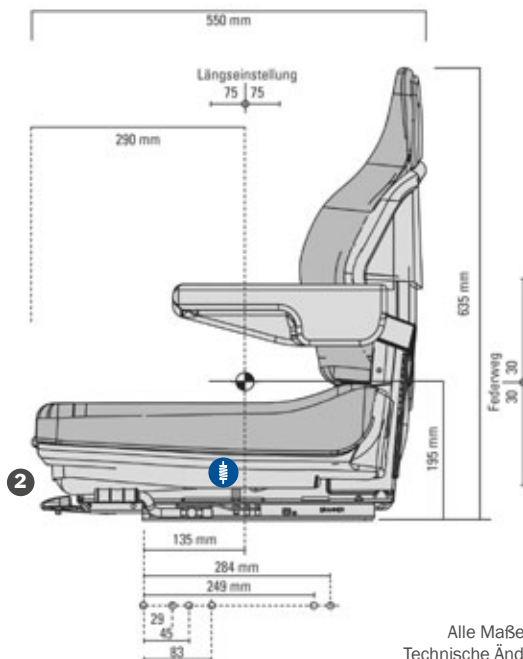
MSG 20 Sitze sind vorbildlich auf die Schwingungsverhältnisse von Gabelstaplern ausgelegt und bieten einen Federweg von 60 mm bei einem Gewichtseinstellbereich von 50 bis 130 kg. Die Gewichtseinstellung wird mit einem leichtgängigen Einstellhebel an der Vorderseite vorgenommen und gewährleistet individuellen Federungskomfort. Der Sitz kann in einem Bereich von 150 mm positioniert werden, genug Spielraum für jede Körpergröße und Arbeitssituation. Die schmale Ausführung mit einer Polsterbreite von 410 mm ist speziell für Schubmaststapler geeignet.

Features • Serienausstattung ◦ Optionale Ausstattung

Sachnummer Stoff	1293152	1293151	1158495
Sachnummer Kunstleder	135673	135671	1158496

Federung			
mechanische Federung	•	•	•
Federweg, 60 mm	•	•	•
1 Gewichtseinstellung 50-130 kg	•	•	•
2 Längseinstellung, 150 mm	•	•	•
3 Rückenlehnenneigungseinstellung	•	•	•
Sitzpolsterbreite	410 mm	410 mm	450 mm
Sitzkontaktschalter	•		•
ZUSATZAUSSTATTUNG			
Armlehnen, klappbar, 54 x 300 mm	◦	◦	◦
Ablagetasche	◦	◦	◦
Rückhaltesystem			
Statikgurt,	◦	◦	◦
Gurt mit Aufroller	◦	◦	◦
Sitzheizung	◦	◦	•

Passende Ersatzteile
S.317



Alle Maße in mm
Technische Änderungen und
Maßabweichungen vorbehalten



MSG 20 Schmal



Mechanische
Federung



Mechanische
Gewichtseinstellung

Sitzvarianten	Sitzbreite	Gewicht	Bestell-Nr.	Preisempfehlung
Stoff Blau-Schwarz, inkl. Sitzschalter	410 mm	20 kg	1293152	736,00€
Kunstleder, inkl. Sitzschalter	410 mm	20 kg	135673	647,00€
Stoff Blau-Schwarz	410 mm	20 kg	1293151	629,00€
Kunstleder	410 mm	20 kg	135671	562,00€
Stoff, Schalter + Heizpolstersatz 48V	450 mm	20 kg	1158495	1062,00€
Kunstleder, Schalter + Heizpolstersatz 48V	450 mm	20 kg	1158496	1062,00€

Zubehör ohne Montage	Bestell-Nr.	Preisempfehlung	
Ablagetasche*	133017	30,00€	
Armlehne, kurz - klappbar*	Links, 54 x 300 mm	132948	112,00€
Armlehne, kurz - klappbar*	Rechts, 54 x 300 mm	132949	110,00€
Beckengurt*	Retraktor	133018	141,00€
Beckengurt Statik*		133336	82,00€
Polstersatz Heizung 24 V (12 V)	Kunstleder nur 410 mm	138327	715,00€
Polstersatz Heizung 48 V	Stoff 410 mm	1153830	780,00€
Schonbezug, Sitzbreite 410 mm*	Stoff Alcanta/ Wangen Kunstleder	2110008	66,00€
	Kunstleder	2110009	66,00€
	Lammfell	2110007	130,00€
Schonbezug, Sitzbreite 450 mm*	Stoff Alcanta/ Wangen Kunstleder	2110018	66,00€
	Kunstleder	2110019	66,00€
* Montage des Zubehör kpl. pro Sitz	MA	50,00€	

STAPLER

Passende
Ersatzteile
S.317



RICHARD RUDOLPH
GmbH & Co. KG



ECOLINE



INHALTSVERZEICHNIS ECOLINE

Sitz	Seite
MSG 95G/721	194
MSG 85/721	196
Compacto Basic XM	198
Compacto Basic XS (MSG)	200
DS 44/1 B	202
Klappsitz für Deutz 06/07 Serie schräge Konsole	204
Schmalspursitz KS 44/8	205
B 12	208

MSG 95G / 721



Abbildung entspricht nicht der Serienausstattung!

Luftgefederter Komfortsitz mit mechanischer Bandscheibenstütze, Federweg 100 mm, mit luftunterstützter kombinierter stufenloser Höheneinstellung (80 mm) und Gewichtseinstellung (50-130 kg), Sitzkissenbreite 480 mm, klappbaren Armlehnen (65 mm x 270 mm), Längshorizontalfederung, Rückenlehnenneigungseinstellung

Features

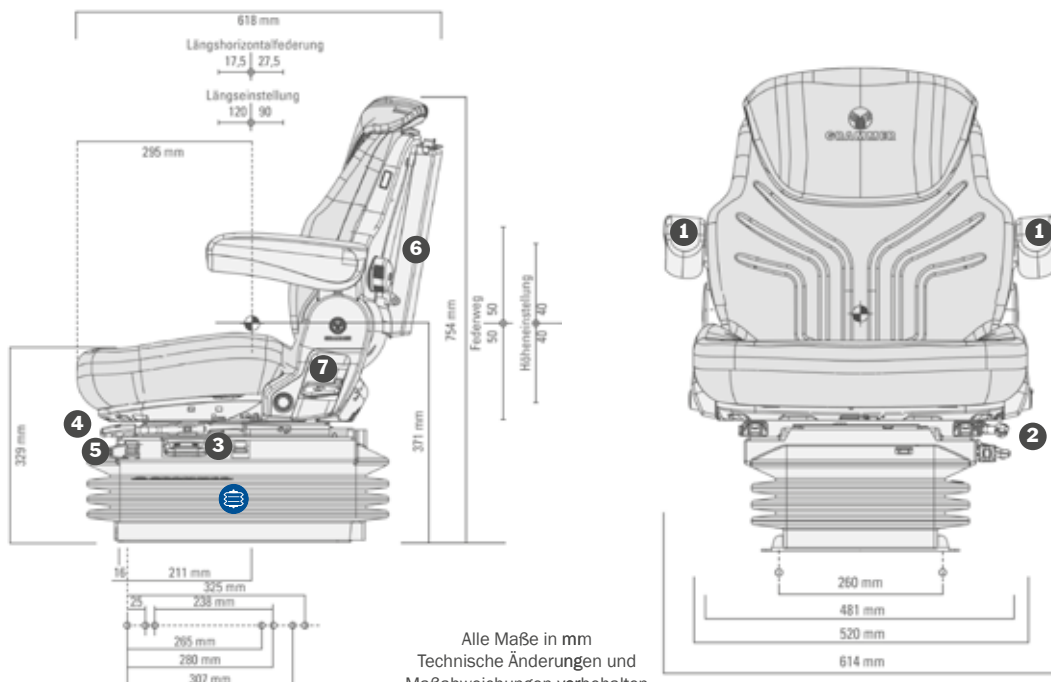
• Serienausstattung ○ Optionale Ausstattung

Sachnummer Stoff	1248637
Federung	•
Luftfederung mit Kompressor 12V	•
Federweg , 100 mm	•
Höheneinstellung , 80 mm stufenlos (luftunterstützt)	•
Gewichtseinstellung 50-130 kg	•
Längshorizontalfederung	•
Armlehnen , höhenverstellbar u. klappbar, 65 x 270 mm	•
Lordosenstütze , mechanisch	•
Rückenlehnenneigungseinstellung	•
Sitzpolsterbreite	480 mm
ZUSATZAUSSTATTUNG	
Seitenhorizontalfederung	○
Sitzheizung	○
Rückenverlängerung , höhenstellbar	○
Sitzkontaktschalter	○
Ablagetasche	○
Beckengurt Retraktor	○
Rückhaltesystem , duosensitiv	○

ECOLINE

Passende Ersatzteile
S.254

Passende Ersatzteile
S.259



Alle Maße in mm
Technische Änderungen und
Maßabweichungen vorbehalten

MSG 95G / 721



Luftfederung



Mechanische
Lordosen-
stütze



Manuelle
Gewichts-
einstellung



Längs-
horizontal-
federung

Sitzvarianten	Sitzbreite	Gewicht	Bestell-Nr.	Preisempfehlung
Stoff schwarz	480 mm	40 kg	1248637	967,00 €
Stoff schwarz inkl. Sitzheizung	480 mm	40 kg	1563202	1034,00 €

Zubehör ohne Montage	Bestell-Nr.	Preisempfehlung
Ablagetasche*	142259	29,00 €
Beckengurt* Retraktor	902213	82,00 €
Drehkonsole 180° kpl., Griff links*	Höhe +31 mm 134831	247,00 €
Drehkonsole 360° kpl., Griff rechts*	Höhe +31 mm 134958	264,00 €

Konsole rechts/Sitzschalter/Anschlußstecker

für CLAAS Multifunktionsarmlehne*		auf Anfrage
für CNH/Steyr Multifunktionsarmlehne*		auf Anfrage
für Fendt Multifunktionsarmlehne*		auf Anfrage
für John Deere Multifunktionsarmlehne*		auf Anfrage
für MF Multifunktionsarmlehne*		auf Anfrage
Aufpreis für Polstersatz Kunstleder statt Stoff	AP1	62,00 €
Rückenverlängerung, einschiebbar	Stoff 140659	72,00 €
Rückenverlängerung, einschiebbar	Kunstleder 1072516	100,00 €
Seitenhorizontalfederung*	Höhe +18 mm 1139345	295,00 €
Sitzheizung Satz 12V	Kunstleder 1201986	396,00 €
Sitzschalter*	1161651	100,00 €
Schonbezug*	Stoff Alcanta 2110032	66,00 €
	Stoff Alcanta/Wangen Kunstleder 2110030	66,00 €
	Kunstleder 2110031	66,00 €
	Lammfell 2110033	130,00 €
* Montage des Zubehör kpl. pro Sitz	MA	50,00 €

ECOLINE

Passende
Ersatzteile
S.254

Passende
Ersatzteile
S.259

MSG 85 / 721



Abbildung entspricht nicht der Serienausstattung!

Die Voraussetzung für guten Federungskomfort eines mechanischen Sitzes ist die genaue Einstellung des Fahrergewichts. Das erfolgt hier mechanisch über einen bequemen Einstellhebel. Mit seinen Verstellmöglichkeiten setzt der MSG 85 / 721 Maßstäbe bei den mechanisch gefederten Sitzen. Die SitzhöhenEinstellung erfolgt 3-stufig über eine Rastmechanik.

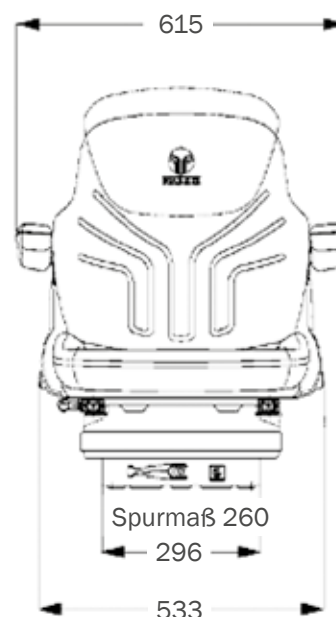
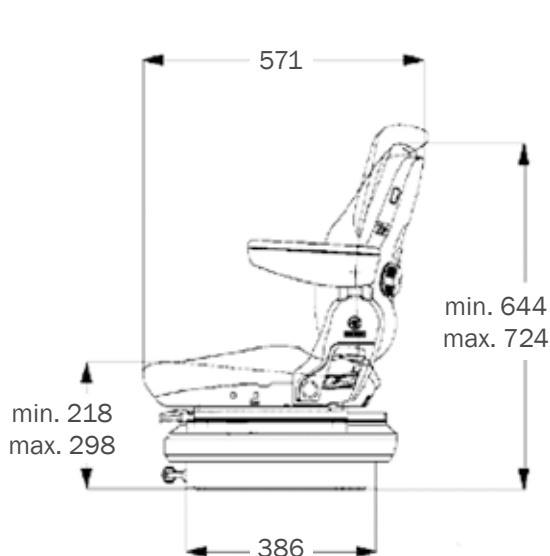
Features • Serienausstattung ○ Optionale Ausstattung

Sachnummer Stoff 2007555
Sachnummer Kunstleder 2007556

Federung	
mechanische Federung	•
Federweg, 100 mm	•
Höheneinstellung, 60 mm 3-stufig (mech.)	•
Längseinstellung, 210 mm	•
Rückenlehnenneigungseinstellung	•
Sitzpolsterbreite	480 mm
ZUSATZAUSSTATTUNG	
Ablagetasche	○
Armlehnen, höhenverstellbar, 65 x 270 mm, 80 x 380 mm, neigungseinstellbar	○
Lordosenstütze	○
Seitenhorizontalfederung	○
Sitzkontaktschalter	○
Sitzheizung	○
Rückenverlängerung, einschiebbar	○

ECOLINE

Passende Ersatzteile
S.300



Alle Maße in mm
Technische Änderungen und
Maßabweichungen vorbehalten

MSG 85 / 721



Mechanische
Federung

Sitzvarianten	Sitzbreite	Gewicht	Bestell-Nr.	Preisempfehlung
Stoff	480 mm	32 kg	2007555	729,00€
Kunstleder	480 mm	32 kg	2007556	729,00€

Zubehör ohne Montage		Bestell-Nr.	Preisempfehlung
Ablagetasche*		142259	29,00€
Armlehne höhen-neigungsverstellbar*	80 x 380 mm, rechts	1026779	100,00€
Armlehne höhen-neigungsverstellbar*	80 x 380 mm, links	1026778	101,00€
Armlehne höhenverstellbar*	65 x 270 mm, rechts	1096328	60,00€
Armlehne höhenverstellbar*	65 x 270 mm, links	1100875	60,00€
Bandscheibenstütze*		140678	71,00€
Beckengurt*	Duo-Sensitiv	1068252	119,00€
Beckengurt*	Retraktor	902213	82,00€
Drehkonsole 180° kpl., Griff links*	Höhe +31 mm	134831	247,00€
Drehkonsole 360° kpl., Griff rechts*	Höhe +31 mm	134958	264,00€
Rückenverlängerung einschiebbar	Stoff	140659	72,00€
Rückenverlängerung einschiebbar	Kunstleder	1072516	100,00€
Seitenhorizontalfederung*	Höhe +18 mm	1139345	295,00€
Sitzheizung Satz 12/ 24V	Stoff	1013959	410,00€
Sitzheizung Satz 12/ 24V	Kunstleder	1013957	408,00€
Sitzschalter*		1048442	132,00€
Schonbezug*	Stoff Alcanta	2110032	66,00€
	Stoff Alcanta/Wangen Kunstleder	2110030	66,00€
	Kunstleder	2110031	66,00€
	Lammfell	2110033	130,00€
* Montage des Zubehör kpl. pro Sitz		MA	50,00€

ECOLINE

Passende
Ersatzteile
S.300

COMPACTO® Basic XM (MSG 283/520)

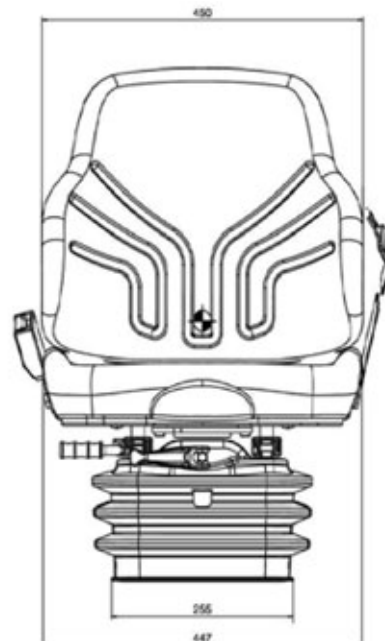
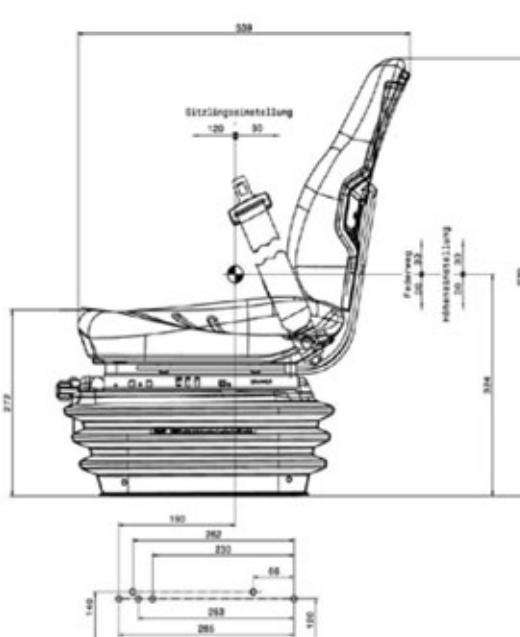


Abbildung entspricht nicht der Serienausstattung!

Der Compacto Basic XM ist mit einer mechanischen Scherenfederung mit horizontalem Zugfedernpaket ausgestattet. Das System bietet einen Federweg von 60 mm. Der vorn angebrachte Knebel justiert die kombinierte Gewichts- und Höheneinstellung. Ein zusätzlicher Höhenbegrenzer ermöglicht den Einsatz auch in sehr niedrig aufbauenden Fahrerhäusern.

Features • Serienausstattung ○ Optionale Ausstattung

Sachnummer Kunstleder	1341911
Federung	•
mechanische Federung	•
Federweg, 60 mm	•
Gewichtseinstellung, 50 - 130 kg	•
Höheneinstellung, 80 mm (mech.)	•
Höhenbegrenzer	•
Längseinstellung	•
Sitzkontaktschalter	•
Sitzpolsterbreite	450 mm
ZUSATZAUSSTATTUNG	
Rückhaltesystem	○
Rückenverlängerung, statisch	○



Alle Maße in mm
Technische Änderungen und
Maßabweichungen vorbehalten

COMPACTO® Basic XM (MSG 283/520)



Mechanische
Federung

Sitzvarianten	Sitzbreite	Gewicht	Bestell-Nr.	Preisempfehlung
Kunstleder	450 mm	21 kg	1341911	618,00€

Zubehör ohne Montage	Bestell-Nr.	Preisempfehlung
Beckengurt Retraktor*	902117	111,00€
Beckengurt Statik*	902190	81,00€
Rückenverlängerung*	121697	113,00€
* Montage des Zubehör kpl. pro Sitz	MA	50,00€

ECOLINE

COMPACTO® Basic XS (MSG 283/8)

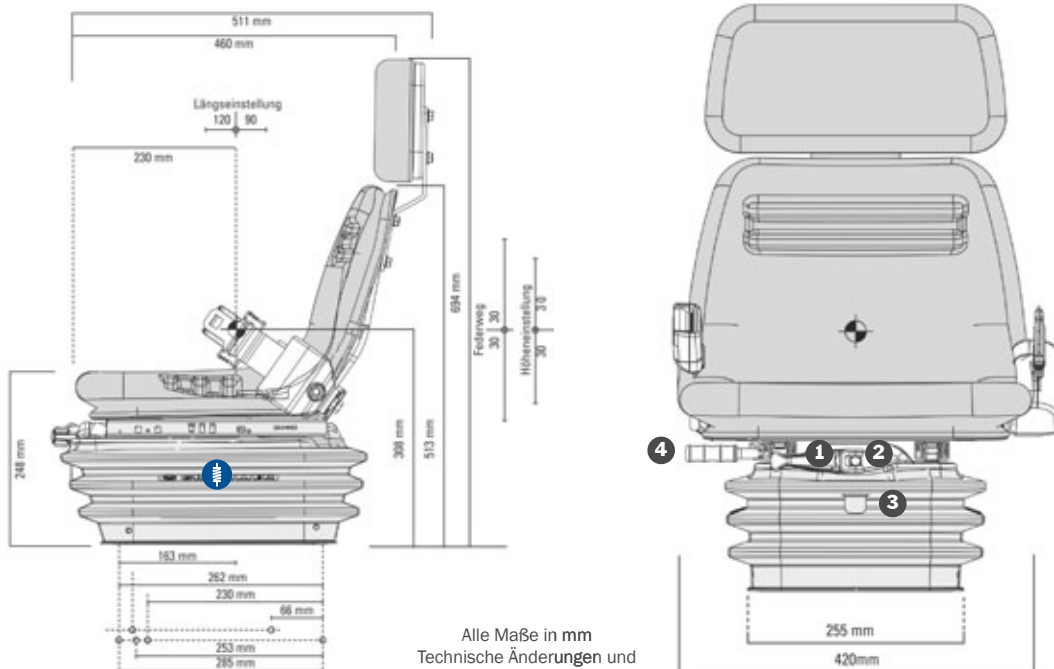


Abbildung entspricht nicht der Serienausstattung!

Der Compacto Basic XS ist mit einer mechanischen Scherenfederung mit horizontalem Zugfedernpaket ausgestattet. Das System bietet einen Federweg von 60 mm. Der vorn angebrachte Knebel justiert die kombinierte Gewichts- und Höheneinstellung. Ein zusätzlicher Höhenbegrenzer ermöglicht den Einsatz auch in sehr niedrig aufbauenden Fahrerhäusern.

Features • Serienausstattung ○ Optionale Ausstattung

Sachnummer Kunstleder	1333859
Federung	•
mechanische Federung	•
Federweg, 60 mm	•
1 Gewichtseinstellung 50-130 kg	•
2 Höheneinstellung, 60 mm (mechanisch)	•
3 Höhenbegrenzer	•
4 Längseinstellung	•
Sitzpolsterbreite	420 mm
ZUSATZAUSSTATTUNG	
Rückhaltesystem	○
Rückenverlängerung, statisch	○



Alle Maße in mm
Technische Änderungen und
Maßabweichungen vorbehalten

COMPACTO® Basic XS (MSG 283/8)



Mechanische
Federung



Manuelle
Gewichtseinstellung

Sitzvarianten	Sitzbreite	Gewicht	Bestell-Nr.	Preisempfehlung
Kunstleder	400 mm	18 kg	1333859	481,00€

Zubehör ohne Montage	Bestell-Nr.	Preisempfehlung
Beckengurt Retraktor*	902204	162,00€
Rückenverlängerung*	141423	348,00€
* Montage des Zubehör kpl. pro Sitz	MA	50,00€

DS 44 / 1 B



Abbildung entspricht nicht der Serienausstattung!

Mechanisch gefederter Sitz, mit hydrl. Dämpfer, Federweg 90 mm, Gewichtseinstellung, Einstellbereich 50-120 kg, Längseinstellung 150 mm, Vario = Konsolenwinkel einstellbar in (10°/16°/20°/26°/36°/50°) Grad, Sitzpolsterbreite 470 mm.

Features

• Serienausstattung ○ Optionale Ausstattung

Sachnummer Kunstleder 2052165

Dämpfer, Hydraulik •

Federung mechanische Federung •

Federweg, 90 mm •

Gewichtseinstellung 50-120 kg •

Längseinstellung, 150 mm •

Sitzpolsterbreite 470 mm

ZUSATZAUSSTATTUNG

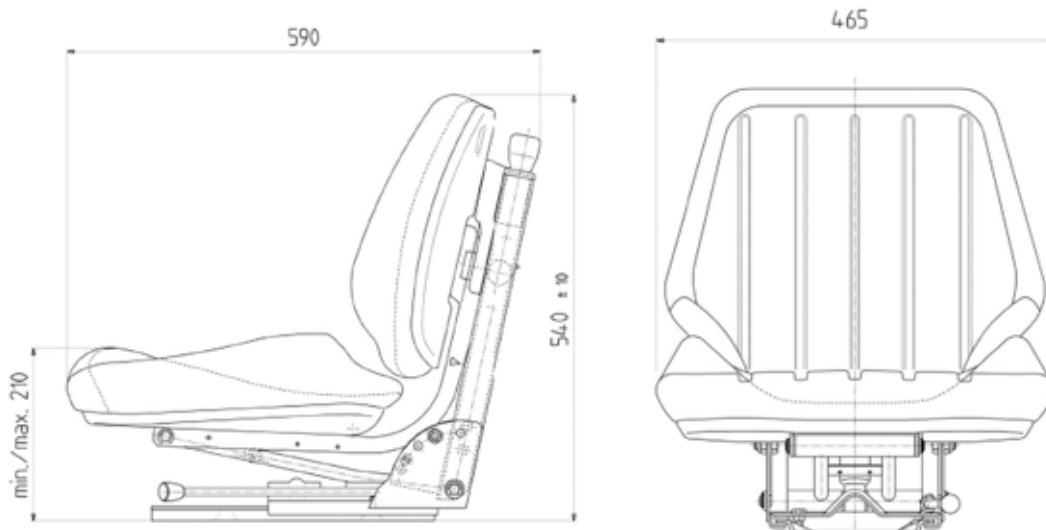
Armlehnen, klappbar, 64 x 270 mm ○

Lordosenstütze ○

Rückenverlängerung ○

ECOLINE

Passende Ersatzteile
S.271



Alle Maße in mm
Technische Änderungen und
Maßabweichungen vorbehalten

DS 44 / 1 B



Mechanische
Federung

Sitzvarianten	Sitzbreite	Gewicht	Bestell-Nr.	Preisempfehlung
DS 44 / 1 B Vario Kunstleder	470 mm	22 kg	2052165	256,00€

Zubehör ohne Montage		Bestell-Nr.	Preisempfehlung
Armlehne, klappbar*	Rechts, 64 x 270 mm	1103083	106,00€
Armlehne, klappbar*	Links, 64 x 270 mm	1103084	97,00€
Lendenwirbelstütze*		131348	61,00€
Beckengurt*	Retraktor	902117	111,00€
Beckengurt*	Statik	902190	81,00€
Rückenverlängerung	Kunstleder, aufsteckbar	121697	113,00€
Schonbezug*	Stoff Alcanta	2110149	70,00€
	Kunstleder	2110148	70,00€
* Montage des Zubehör kpl. pro Sitz		MA	50,00€

ECOLINE

Passende
Ersatzteile
S.271


KLAPPSITZ für Deutz 06/07 Serie schräge Konsole



Abbildung entspricht nicht der Serienausstattung!

Features

• Serienausstattung ◦ Optionale Ausstattung

Sachnummer Kunstleder	2006KHD1
 Federung mechanische Federung	•
Federweg, 100 mm	•
Gewichtseinstellung , manuell, 50 - 120 kg	•
Höheneinstellung, 60 mm	•
Sitzfläche , klappbar	•
Längseinstellung, 150 mm	•
Sitzpolsterbreite	480 mm
Schräge Konsole , für Deutz 06/07 Serie	•

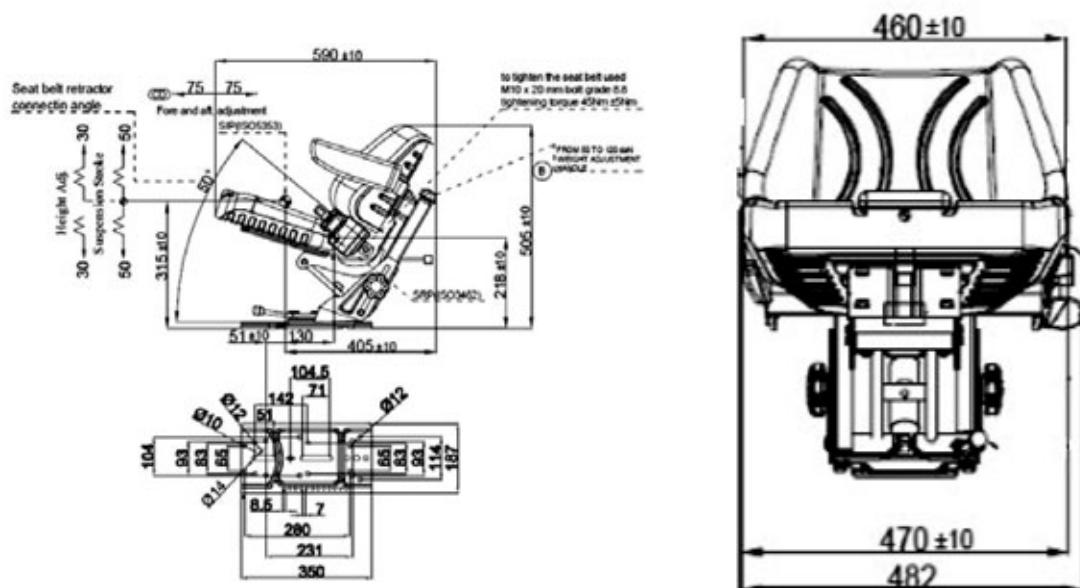


Mechanische
Federung



Manuelle
Gewichtseinstellung

Sitzvarianten	Sitzbreite	Gewicht	Bestell-Nr.	Preisempfehlung
Klappsitz Kunstleder	480 mm	20 kg	2006KHD1	287,00 €



Alle Maße in mm
Technische Änderungen und
Maßabweichungen vorbehalten

Alle Preise gelten zuzügl. MwSt.

SCHMALSPURSITZ KS 44/8

Features • Serienausstattung ◦ Optionale Ausstattung

Sachnummer Kunstleder	320105192
Federung	mechanische Federung •
Federweg, 80 mm	•
Gewichtseinstellung, manuell, 50 - 120 kg	•
Längseinstellung, 150 mm	•
Sitzpolsterbreite	390 mm



Abbildung entspricht nicht der Serienausstattung!

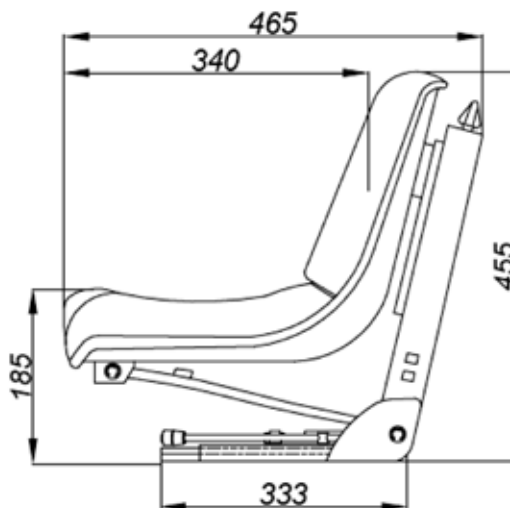
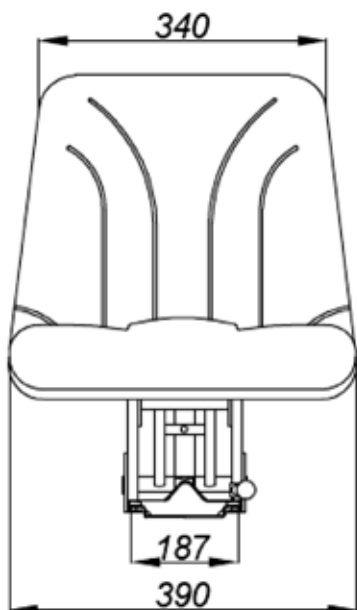


Mechanische Federung



Manuelle Gewichtseinstellung

Sitzvarianten	Sitzbreite	Gewicht	Bestell-Nr.	Preiseempfehlung
KS 44/8 Kunstleder	390 mm	16 kg	320105192	187,00 €



Alle Maße in mm
 Technische Änderungen und
 Maßabweichungen vorbehalten

Alle Preise gelten zuzügl. MwSt.

KINDERSITZ mit 5-Punkt-Gurt für Traktoren



Abbildung entspricht nicht der Serienausstattung!

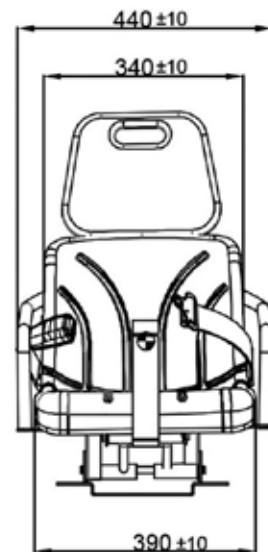
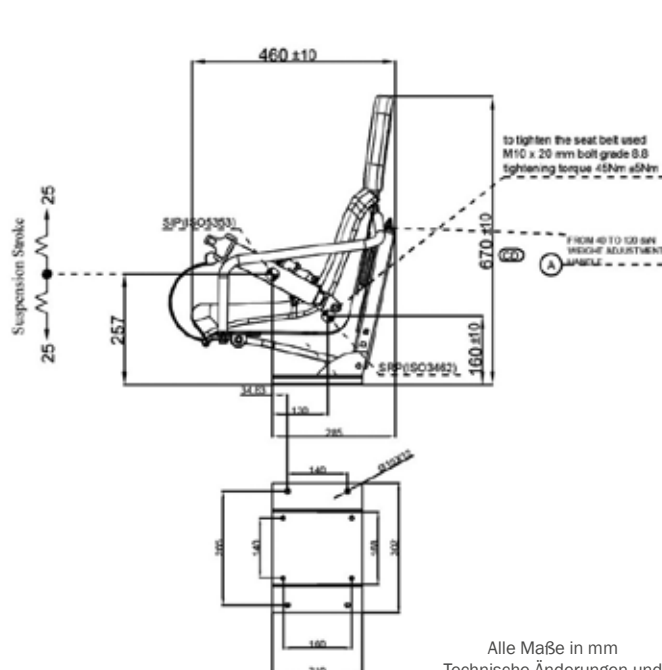


Features

• Serienausstattung ○ Optionale Ausstattung

Federung	•
mechanische Federung	•
Federweg, 50 mm	•
5-Punkt-Gurt	•
Kopfstütze	•

Kinder unter 7 Jahren dürfen auf einer Zugmaschine nur in einem speziellen Kindersitz mitfahren!



Alle Maße in mm
 Technische Änderungen und
 Maßabweichungen vorbehalten

KINDERSITZ mit 5-Punkt-Gurt für Traktoren



Mechanische
Federung

Sitzvarianten	Sitzbreite	Gewicht	Bestell-Nr.	Preisempfehlung
Kindersitz 5-Punkt-Gurt Kunstleder	390 mm	20 kg	320105939	294,00€

B 12



Abbildung entspricht nicht der Serienausstattung!

Mechanisch gefederter Sitz, Nickschwinger ohne Dämpfer, Federweg 40 mm, Gewichtseinstellung (50 - 120 kg) 3-fach, Längseinstellung 150 mm, Rückenlehnen-Neigungseinstellung 15°, Sitzpolsterbreite 478 mm.

Features

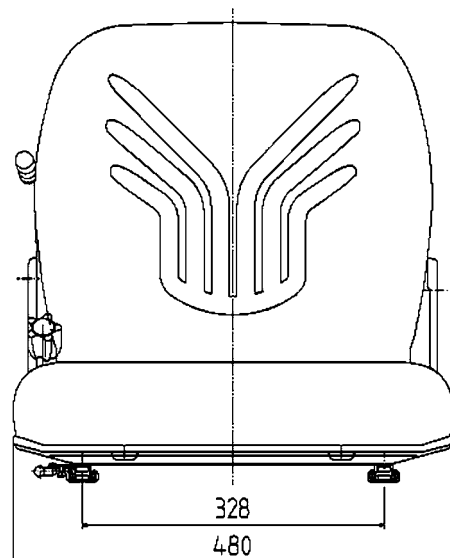
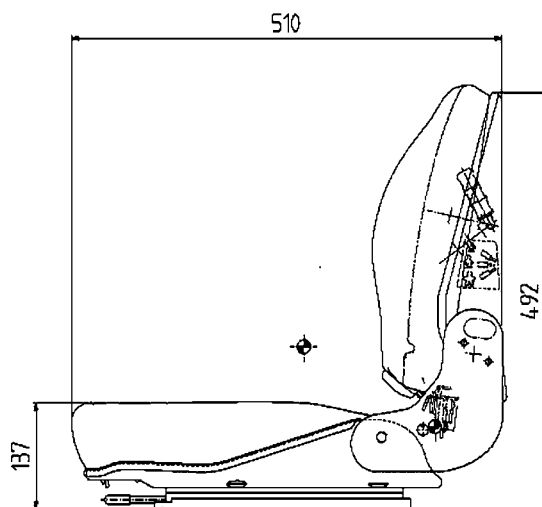
• Serienausstattung ○ Optionale Ausstattung

Sachnummer Kunstleder, mit Sitzschalter 1127771
Sachnummer Kunstleder, ohne Sitzschalter 1127770

 Federung	
mechanische Federung	•
Federweg, 40 mm	•
Gewichtseinstellung 50-120 kg, 3-fach	•
6 Längseinstellung, 150 mm	•
8 Rückenlehnenneigungseinstellung	•
Sitzpolsterbreite	478 mm
ZUSATZAUSSTATTUNG	
Armlehnen, klappbar, kurz	○
Beckengurt	○

ECOLINE

Passende Ersatzteile
S.318



Alle Maße in mm
Technische Änderungen und
Maßabweichungen vorbehalten

B 12



Mechanische
Federung

Sitzvarianten	Sitzbreite	Gewicht	Bestell-Nr.	Preisempfehlung
B 12 Kunstleder, inkl. Sitzschalter	478 mm	16 kg	1127771	256,00€
B 12 Kunstleder, ohne Sitzschalter	478 mm	16 kg	1127770	226,00€

Zubehör ohne Montage		Bestell-Nr.	Preisempfehlung
Armlehne, kurz - klappbar*	links	1103082	69,00€
Armlehne, kurz - klappbar*	rechts	1103081	63,00€
Beckengurt*	Retraktor mit Feststeller	902131	125,00€
Beckengurt*	Statik	902173	70,00€
Universal-Beckenaufrollgurt*		2022UGO	48,00€
Schonbezug*	Stoff Alcanta	2110013	66,00€
	Stoff Alcanta/ Wangen Kunstleder	2110010	66,00€
	Kunstleder	2110011	66,00€
	Lammfell	2110012	130,00€
Aufpreis für Polstersatz Stoff statt Kunstleder		AP1	62,00€
Aufpreis für Polstersatz Stoff antistatisch statt Kunstleder		AP2	123,00€
* Montage des Zubehör kpl. pro Sitz		MA	50,00€

ECOLINE

Passende
Ersatzteile
S.318

KRAN



INHALTSVERZEICHNIS KRAN

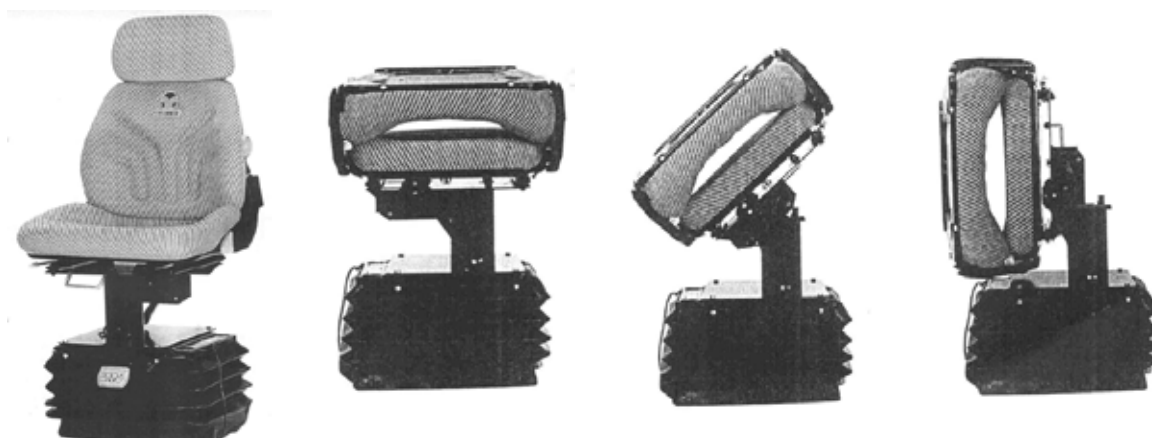
Sitz	Seite
Kranführersitz (MSG 95A-F01-721 + MSG 85-F01-721)	212
Kranführersitz (MSG 95AL-F01-722 + MSG 85-F01-722)	214

Die Spezial-Kippkonsole ist so konstruiert, dass während des Kippvorgangs die maximale Breite von 520 mm bei den beiden Kransitzen MSG85-F01-721 und MSG 95A-F01-721 in keiner Stellung überschritten wird. Das Sitzoberteil klappt durch Ziehen und Anheben des Verriegelungshebel zur Seite und wird gleichzeitig in gegenläufiger Bewegung nach oben angehoben. Der Kranführer kann nach dem seitlichen Umklappen des Sitzoberteils seinen Arbeitsplatz zwischen den Schaltschränken sicher und bequem erreichen.

Die Luftfederung ist mit einem 12V Kompressor ausgerüstet. Die komplette Federung ist durch einen Faltenbalg vor Schmutz, Wasser und Witterungseinflüssen geschützt.

Das Fahrer-Oberteil ist gemäß den Anforderungen der Berufsgenossenschaft mit Rückenlehnschnellverstellung und verstellbarer Lendenwirbelstütze ausgestattet. Die Verwendung eines so hochwertig ausgestatteten Sitzoberteils ist unter den bei Kränen in der Regel gegebenen Platzverhältnissen nur im Zusammenhang mit der Spezial-Kippkonsole möglich.

Funktionsablauf der Spezialkippkonsole:



Kranführersitz (MSG 95A-F01-721 + MSG 85-F01-721)



Abbildung entspricht nicht der Serienausstattung!

Features ● Serienausstattung ○ Optionale Ausstattung

Sachnummer Stoff, MSG 95A-F01-721 800060
Sachnummer Stoff, MSG 85-F01-721 800065

Bedienelemente vorne ●

Federweg, 100 mm ●

Kippkonsole ●

Längseinstellung, 210 mm ●

Lordosenstütze, mech. einstellbar ●

Rückenlehnenneigungseinstellung ●

Sitzpolsterbreite 490 mm

AUSSTATTUNG (MSG 95A-F01-721)

APS (Automatisches Positionierungssystem) ●

Federung

Luftfederung mit Kompressor ●

Gewichtseinstellung, automatisch ●

Höheneinstellung,

80 mm stufenlos (luftunterstützt) ●

Seitenhorizontalfederung ●

Erforderliche Einbaubreite 600 mm

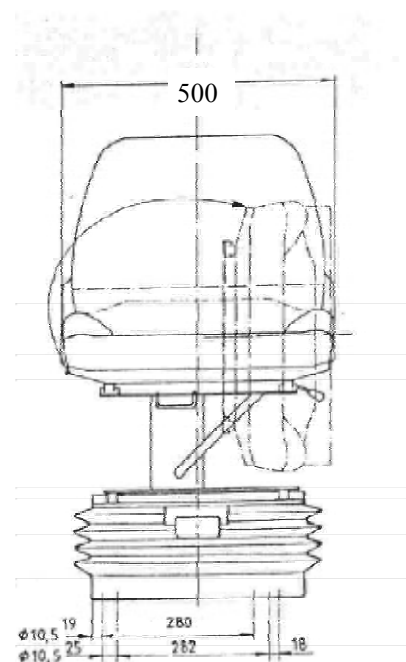
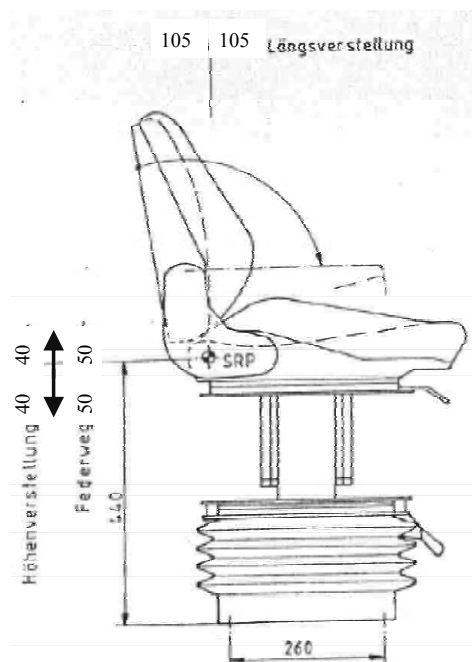
AUSSTATTUNG (MSG 85-F01-721)

Federung

mechanische Federung, Scherenfederung ●

Höheneinstellung, 60 mm 3-stufig (mech.) ●

Erforderliche Einbaubreite 520 mm



Alle Maße in mm
Technische Änderungen und
Maßabweichungen vorbehalten

Kranführersitz (MSG 95A-F01-721 + MSG 85-F01-721)

Sitzvarianten	Sitzbreite	Gewicht	Bestell-Nr.	Preisempfehlung
Stoff - 12V Luftfederung, MSG 95A-F01-721	490 mm	55 kg	800060	2209,00€
Stoff - mechanische Federung, MSG 85-F01-721	490 mm	49 kg	800065	1921,00€

Zubehör ohne Montage		Bestell-Nr.	Preisempfehlung
Armlehnsatz lang neigungsverstellbar*	80 x 380 mm, links	1026778	101,00€
Armlehnsatz lang neigungsverstellbar*	80 x 380 mm, rechts	1026779	100,00€
Armlehnsatz kurz*	65 x 270 mm, rechts	1096328	60,00€
Armlehnsatz kurz*	65 x 270 mm, links	1100875	60,00€
Längs-Horizontalfederung*	nur für Luftfederung	1139345	295,00€
Polstersatz Heizung 12V	Stoff Matrix	1052992	494,00€
Polstersatz Heizung 12V	Kunstleder	1013957	408,00€
Aufpreis für Polstersatz Kunstleder statt Stoff		AP1	62,00€
Rückenverlängerung, einschiebbar	Stoff Matrix	1339129	85,00€
Rückenverlängerung, einschiebbar	Kunstleder	1072516	100,00€
Seiten-Horizontalfederung*	nur für mechanische Fe- derung	1139345	295,00€
Aufpreis für Sitzkissentiefen- u. Sitzkissenneigungsverstellung*		AP4	261,00€
Spannungswandler 230V - 12V		7000002	314,00€
Schonbezug*	Stoff Alcanta	2110032	66,00€
	Stoff Alcanta/Wangen Kunstleder	2110030	66,00€
	Kunstleder	2110031	66,00€
	Lammfell	2110033	130,00€
* Montage des Zubehör kpl. pro Sitz		MA	50,00€

Kranführersitz (MSG 95AL-F01-722 + MSG 85-F01-722)



Abbildung entspricht nicht der Serienausstattung!

Features • Serienausstattung ◦ Optionale Ausstattung

Sachnummer Stoff, MSG 95AL-F01-722 800070
Sachnummer Stoff, MSG 85-F01-722 800075

Bedienelemente vorne •

Federweg, 100 mm •

Kippkonsole •

Längseinstellung, 210 mm •

Rückenlehnenneigungseinstellung •

Sitzkissentiefen- und -neigungseinstellung •

Sitzpolsterbreite 490 mm

Erforderliche Einbaubreite 600 mm

AUSSTATTUNG (MSG 95AL-F01-722)

APS (Automatisches Positionierungssystem) •

Federung

Luftfederung mit Kompressor •

Niederfrequenzfederung •

Dämpfer, einstellbar •

Gewichtseinstellung, automatisch •

Höheneinstellung,

80 mm stufenlos (luftunterstützt) •

Klimasystem, passiv •

Seitenhorizontalfederung •

Lordosenstütze, pneumatisch •

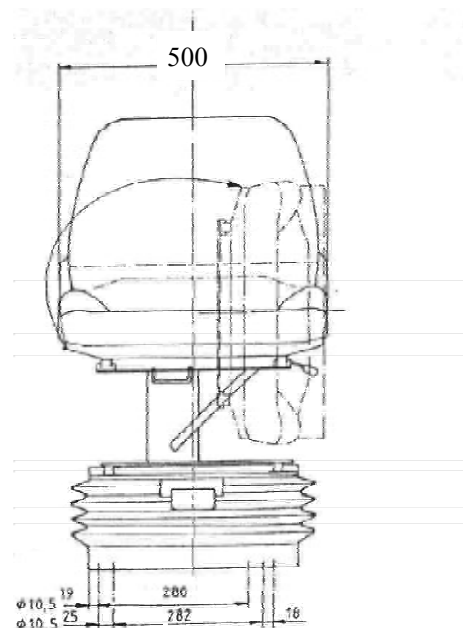
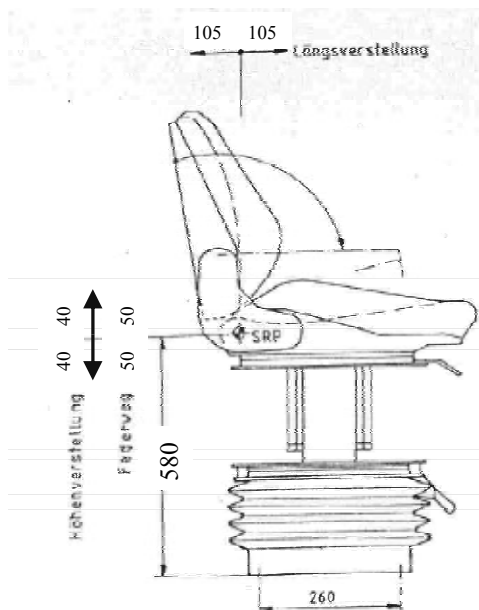
AUSSTATTUNG (MSG 85-F01-751)

Federung

mechanische Federung, Scherenfederung •

Höheneinstellung, 60 mm 3-stufig (mech.) •

Lordosenstütze, mech. einstellbar •



Alle Maße in mm
Technische Änderungen und
Maßabweichungen vorbehalten

Kranführersitz (MSG 95AL-F01-722 + MSG 85-F01-722)

Sitzvarianten	Sitzbreite	Gewicht	Bestell-Nr.	Preisempfehlung
Stoff - 12V Luftfederung, MSG95AL-F01-722	490 mm	57 kg	800070	2824,00€
Stoff - mechanische Federung, MSG85-F01-722	490 mm	54 kg	800075	2172,00€

Zubehör ohne Montage		Bestell-Nr.	Preisempfehlung
Armlehnsatz lang neigungsverstellbar*	80 x 380 mm, links	1026778	101,00€
Armlehnsatz lang neigungsverstellbar*	80 x 380 mm, rechts	1026779	100,00€
Armlehnsatz kurz*	65 x 270 mm, rechts	1096328	60,00€
Armlehnsatz kurz*	65 x 270 mm, links	1100875	60,00€
Kopfstütze	Stoff Matrix	1339060	78,00€
Kopfstütze	Kunstleder	141259	94,00€
Längs-Horizontalfederung*	nur für Luftfederung	1139345	295,00€
Polstersatz Heizung 12V	Stoff Matrix	1161552	582,00€
Polstersatz Heizung 12V	Kunstleder	1203426	404,00€
Aufpreis für Polstersatz Kunstleder statt Stoff		AP1	62,00€
Seiten-Horizontalfederung*	nur für mech. Federung	1139345	295,00€
Spannungswandler 230V - 12V		7000002	314,00€
Schonbezug*	Stoff Alcanta	2110039	66,00€
	Stoff Alcanta/Wangen Kunstleder	2110035	66,00€
	Kunstleder	2110036	66,00€
	Lammfell	2110037	130,00€
* Montage des Zubehör kpl. pro Sitz		MA	50,00€

SERVICE



INHALTSVERZEICHNIS SERVICE

	Seite
Movito D	218
PROTECTO Offroad (Schonbezug)	219
SCHONBEZÜGE	220

Movito D



Gemäß der EU-Richtlinie 2002/44/EG und Bundesgesetzblatt 2007 Teil I Nr.8 müssen Arbeitnehmer künftig vor gesundheitsschädlichen Schwingungen geschützt werden. Für den Arbeitgeber heißt das: Er muss die Vibrationsbelastung seiner Mitarbeiter kontrollieren und -falls erforderlich - Maßnahmen ergreifen.

Das Grammer Movito D überzeugt durch Bedienfreundlichkeit: Bequem am Fahrersitz angebracht, misst es permanent die Schwingungsbelastung und weist so frühzeitig durch optische und akustische Signale auf mögliche Gefährdungen hin. Durch die „Stand-alone-Lösung“ mit Akkubetrieb kann das Grammer Movito D universell an unterschiedlichen Fahrzeugen und Sitzmodellen angebracht werden.

Technische Daten

Maße: ca. 106 x 66 x 22 mm

Akkus: „Mikro AAA“

Betriebsdauer: mind. 12 Stunden

Betriebstemperatur: -10 °C bis 50 °C

Datenausgabe, -speicherung und -archivierung
in MS® Excel

Gewicht: 200g

Schnittstelle: USB 1.1



Lieferumfang

Gerät „Movito D“

Software „Movito D“

Bedienungsanleitung

Befestigungsstreifen

Reinigungstücher

USB-Daten- und Ladekabel

Akkus



Typ	Gewicht	Bestell-Nr.	Preisempfehlung
Movito D (VibroControl)	ca. 200 g	1167688	493,00 €

Zubehör	Bestell-Nr.	Preisempfehlung	
Befestigungskit Movito D	zusätzlich	1180737	27,00 €

PROTECTO Offroad (Schonbezug)



PROTECTO™ für Traktoren-, Baumaschinen- und Staplersitze

Schutz für stark beanspruchte Sitze.

Seinen guten GRAMMER Sitz will niemand verschmutzen oder vorzeitig verschleifen. Aber im harten Arbeitsalltag kommt es schon einmal vor, dass man mit Schmutz an den Händen oder der Kleidung Platz nimmt. Auch der beste Sitz wird sich durch die tägliche Beanspruchung im Laufe der Zeit abnutzen. Doch jetzt gibt es den neuen Schonbezug Protecto™ von GRAMMER: der fängt das Größte ab!

Für harte Einsätze ausgelegt.

Das hochwertige Alcantara-Material ist in hohem Grad schmutzabweisend, robust und selbstverständlich waschbar. Durch seine zwei- oder dreiteilige Ausführung ist der Bezug leicht anzubringen, passt sich der Form des Sitzes optimal an und lässt sich leicht nachjustieren. Ideal für alle Sitze bis 530 mm Breite. Nicht geeignet für Sitze mit Klimasystem.

Zubehör ohne Montage	Bestell-Nr.	Preisempfehlung
PROTECTO Offroad Bezug Sitz- und Rückenteil bis Sitzbreite 530 mm für Actimo, Compacto, Maximo u. Primo	1200866	97,00€
Schonbezug für Sitzbreite 550 mm Bezug Sitz- und Rückenteil für Actimo, Maximo	1200866B	100,00€
PROTECTO Offroad Bezug Rückenverlängerung für Compacto, Maximo, Primo	1200868	26,00€
PROTECTO Offroad Bezug Kopfstütze für Actimo	1200869	18,00€

SCHONBEZÜGE passend für GRAMMER Fahrersitze (LKW- und Bussitze)



SERVICE

Schonbezug		Bestell-Nr.	Preisempfehlung
Bezug Sitz- und Rückenteil für Kingman Tourea, Linea, MSG 90.5+6	Stoff Alcanta, mit Gurt am Sitz, Fahrersitz	210100030	80,00 €
	Stoff Alcanta, mit Gurt am Sitz, Beifahrersitz	210100035	80,00 €
Bezug Sitz- und Rückenteil für Klima = Kingman, Tourea, Linea, MSG 90.5+6	Stoff Alcanta, ohne Gurt am Sitz, Fahrersitz	215100030	80,00 €
	Stoff Airvent, mit Gurt am Sitz, Fahrersitz	210400030	90,00 €
Bezug Sitz- und Rückenteil für Kingman, Tourea, Linea, MSG 90.5+6	Stoff Airvent, ohne Gurt am Sitz, Fahrersitz	215400030	90,00 €
	Kunstleder, mit Gurt am Sitz, Fahrersitz	210200030	80,00 €
	Kunstleder, mit Gurt am Sitz, Beifahrersitz	210200035	80,00 €
Bezug Sitz- und Rückenteil für Kingman, Tourea, Linea, MSG 90.5+6	Kunstleder, ohne Gurt am Sitz	215200030	80,00 €
	Echt Lammfell, mit Gurt am Sitz, Fahrersitz	210300030	172,00 €
	Echt Lammfell, mit Gurt am Sitz, Beifahrersitz	210300035	172,00 €
Bezug Sitz- und Rückenteil Arizona MSG 90.3G + 3E	Echt Lammfell, ohne Gurt am Sitz	215300030	172,00 €
	Stoff Alcanta, mit integriertem Gurt am Sitz, Fahrersitz	220100030	66,00 €
Bezug Sitz- und Rückenteil Arizona MSG 90.3G + 3E, mit integriertem Gurt	Stoff Alcanta, mit integriertem Gurt am Sitz, Beifahrersitz	220100035	66,00 €
	Kunstleder, mit integriertem Gurt am Sitz, Fahrersitz	220200030	66,00 €
Bezug Sitz- und Rückenteil Arizona MSG 90.3G + 3E	Kunstleder, mit integriertem Gurt am Sitz, Beifahrersitz	220200035	66,00 €
	Echt Lammfell, mit integriertem Gurt am Sitz, Fahrersitz	220300030	166,00 €
	Echt Lammfell, mit integriertem Gurt am Sitz, Beifahrersitz	220300035	166,00 €

SCHONBEZÜGE passend für GRAMMER Fahrersitze (LKW- und Bussitze)



Schonbezug		Bestell-Nr.	Preiseempfehlung
Bezug Sitz- und Rückenteil Amarillo, Chicago MSG 90.3C + 3P	Stoff Alcanta, ohne integriertem Gurt am Sitz, Fahrer-/Beifahrersitz	230100030	62,00€
Bezug Sitz- und Rückenteil Amarillo, Chicago MSG 90.3C + 3P	Kunstleder, ohne integriertem Gurt am Sitz, Fahrer-/Beifahrersitz	230200030	62,00€
Bezug Sitz- und Rückenteil Amarillo, Chicago MSG 90.3C + 3P	Echt Lammfell, ohne integriertem Gurt, Fahrer-/Beifahrersitz	230300030	130,00€
Bezug Sitz- und Rückenteil MB Actros MSG 115 Comfort SFTP ab 09/2011	Stoff Alcanta, Fahrersitz	240100030	86,00€
	Stoff Alcanta, Beifahrersitz	240100035	86,00€
Bezug Sitz- und Rückenteil MB Actros MSG 115 Comfort SFTP ab 09/2011	Kunstleder, Fahrersitz	240200030	86,00€
	Kunstleder, Beifahrersitz	240200035	86,00€
Bezug Sitz- und Rückenteil MB Actros MSG 115 Klima SFTP ab 09/2011	Stoff Airvent, Fahrersitz	240400030	96,00€
	Stoff Airvent, Beifahrersitz	240400035	96,00€
Bezug MB Actros ab 09/2011 (MP4)	Stoff Alcanta, Beifahrerklappsitz	240500035	86,00€
Bezug Sitz- und Rückenteil DAF XF/CF MSG115 ab 07/2012	Stoff Alcanta, Fahrersitz	245100030	80,00€
Werkstattdschoner Universell ohne Gurtführung	Baumwollkörper, schmutzabweisend	200110000	56,00€
Werkstattdschoner Universell mit Gurtführung	Baumwollkörper, schmutzabweisend	200110050	63,00€
Werkstattdschoner Universell ohne Gurtführung	Kunstleder, abwaschbar	200210010	50,00€
Werkstattdschoner Universell mit Gurtführung	Kunstleder, abwaschbar	200210050	52,00€
Schonbezug Fahrerseite links	Stoff Airvent	241400030	92,00€
Schonbezug Beifahrerseite rechts	Stoff Airvent	241400035	92,00€
Schonbezug Fahrerseite links	Stoff Alcanta	241100030	86,00€
Schonbezug Beifahrerseite rechts	Stoff Alcanta	241100035	86,00€
Schonbezug Fahrerseite links	Kunstleder	241200030	86,00€
Schonbezug Beifahrerseite rechts	Kunstleder	241200035	86,00€

SCHONBEZÜGE passend für GRAMMER Fahrersitze (Baumaschinen-, Traktoren- und Staplersitze)



SERVICE

Schonbezug	Bestell-Nr.	Preisempfehlung
Bezug Sitz- und Rückenteil für ACTIMO M, XL, XXL (MSG 65,75,85,95,97 / 722) bis Sitzbreite 490 mm mit Sitzkissentiefen- und neigungsverstellung	Stoff Alcanta	2110039 66,00 €
	Stoff Alcanta, Wangen Kunstleder	2110035 66,00 €
	Kunstleder	2110036 66,00 €
	Airvent Stoff	2110038 78,00 €
	Lammfell	2110037 130,00 €
Bezug Sitz und Rückenteil für Actimo M, XL MSG 65, 75, 83, 93, 95, 97 / 722 ohne Sitzkissentiefen- und neigungsverstellung	Stoff Alcanta	2110040 66,00 €
	Stoff Alcanta, Wangen Kunstleder	2110041 66,00 €
	Kunstleder	2110042 66,00 €
Bezug Sitz- und Rückenteil für ACTIMO Evolution (MSG 95,97 / 732) Sitzbreite 530 mm	Stoff Alcanta	2110072 72,00 €
	Stoff Alcanta, Wangen Kunstleder	2110070 72,00 €
	Kunstleder	2110071 72,00 €
Bezug Sitz- und Rückenteil für MSG 95,97 / 732 mit 3-Punkt-Gurt rechts) Sitzbreite 530 mm	Stoff Alcanta	2110142 76,00 €
	Stoff Alcanta, Wangen Kunstleder	2110140 76,00 €
	Kunstleder	2110141 76,00 €
	Lammfell	2110143 133,00 €
Bezug Sitz- und Rückenteil für MSG 95,97 / 732 mit 4-Punkt-Gurt) Sitzbreite 530 mm	Stoff Alcanta	2110145 80,00 €
	Stoff Alcanta, Wangen Kunstleder	2110146 80,00 €
	Kunstleder	2110147 80,00 €
Bezug Sitz- und Rückenteil für ACTIMO Evolution (MSG 95,97 / 742) Sitzbreite 550 mm	Stoff Alcanta	2110053 72,00 €
	Stoff Alcanta, Wangen Kunstleder	2110051 72,00 €
	Kunstleder	2110052 72,00 €
	Airvent Stoff	2110054 85,00 €
Bezug Sitz- und Rückenteil für MAXIMO M, L (MSG 65,75,83,93,85,95 / 721) bis Sitzbreite 490 mm	Lammfell	2110055 130,00 €
	Stoff Alcanta	2110032 66,00 €
	Stoff Alcanta, Wangen Kunstleder	2110030 66,00 €
Bezug Sitz- und Rückenteil für MAXIMO XM, XL (MSG 65,75,85,95 / 731) bis Sitzbreite 530 mm	Kunstleder	2110031 66,00 €
	Lammfell	2110033 130,00 €
	Stoff Alcanta	2110029 72,00 €
	Stoff Alcanta, Wangen Kunstleder	2110130 72,00 €
	Kunstleder	2110131 72,00 €
	Airvent Stoff	2110034 78,00 €
Bezug Sitz- und Rückenteil für Maximo Evolution (MSG 75,95,97 / 741) Sitzbreite 550 mm	Lammfell	2110133 130,00 €
	Stoff Alcanta	2110147 80,00 €
	Stoff Alcanta, Wangen Kunstleder	2110045 72,00 €
	Kunstleder	2110046 72,00 €
	Airvent Stoff	2110050 85,00 €
	Lammfell	2110048 130,00 €

Alle Preise gelten zuzügl. MwSt.

SCHONBEZÜGE

passend für GRAMMER Fahrersitze

(Baumaschinen-, Traktoren- und Staplersitze)

Schonbezug		Bestell-Nr.	Preiseempfehlung
Bezug Sitz- und Rückenteil für Maximo Dynamic Plus (MSG 95, 97 / 741) Sitzbreite 565 mm	Stoff Alcanta	2110043	80,00€
	Stoff Airvent	2110044	86,00€
Bezug Sitz- und Rückenteil für PRIMO M, XM, L, XL, Compacto M (MSG 65,75,83,93 / 521)	Stoff Alcanta	2110022	66,00€
	Stoff Alcanta, Wangen Kunstleder	2110020	66,00€
	Kunstleder	2110021	66,00€
	Lammfell	2110023	130,00€
Bezug Sitz- und Rückenteil für PRIMO XXM, XXL (MSG 65,75 / 522)	Stoff Alcanta	2110027	66,00€
	Stoff Alcanta, Wangen Kunstleder	2110025	66,00€
	Kunstleder	2110026	66,00€
Bezug Sitz- und Rückenteil für Oberteil 531 (MSG 65,75,83, 93 / 531)	Lammfell	2110028	130,00€
	Stoff Alcanta	2110062	66,00€
	Stoff Alcanta, Wangen Kunstleder	2110060	66,00€
	Kunstleder	2110061	66,00€
Bezug Sitz- und Rückenteil für Compacto S (MSG 65,75,83,93 / 511)	Lammfell	2110063	130,00€
	Stoff Alcanta	2110122	66,00€
	Stoff Alcanta, Wangen Kunstleder	2110120	66,00€
Bezug für Universo + MSG 30	Kunstleder	2110121	66,00€
	Stoff Alcanta	2110017	66,00€
	Stoff Alcanta, Wangen Kunstleder	2110015	66,00€
Bezug MSG 20	Kunstleder	2110016	66,00€
	Lammfell	2110014	130,00€
	Stoff Alcanta	2110003	66,00€
	Stoff Alcanta, Wangen Kunstleder	2110005	66,00€
Bezug für MSG 20 Schmal Sitzbreite 450 mm	Kunstleder	2110006	66,00€
	Lammfell	2110004	130,00€
	Stoff Alcanta	2110064	66,00€
Bezug für MSG 20 Schmal Sitzbreite 410 mm	Stoff Alcanta, Wangen Kunstleder	2110018	66,00€
	Kunstleder	2110019	66,00€
	Stoff Alcanta	2110002	66,00€
	Stoff Alcanta, Wangen Kunstleder	2110008	66,00€
Bezug für B 12	Kunstleder	2110009	66,00€
	Lammfell	2110007	130,00€
	Stoff Alcanta	2110013	66,00€
	Stoff Alcanta, Wangen Kunstleder	2110010	66,00€
Bezug Sitz- und Rückenteil für MSG 65,75 / 521 speziell Toyota (MSG 65,75 / 521 Toyota)	Kunstleder	2110011	66,00€
	Lammfell	2110012	130,00€
	Stoff Alcanta	2110082	66,00€
Bezug Sitz- und Rückenteil für BE-GE Sitz Schubmaster BT, niedrige Lehne	Stoff Alcanta, Wangen Kunstleder	2110080	66,00€
	Kunstleder	2110081	66,00€
Bezug Sitz- und Rückenteil für BE-GE Sitz Schubmaster BT, hohe Lehne	Stoff Alcanta, Wangen Kunstleder	2110084	76,00€
	Kunstleder	2110085	76,00€
Bezug Sitz- und Rückenteil für Sears 1715 (Hyster/Yale)	Stoff Alcanta, Wangen Kunstleder	2110089	76,00€
	Kunstleder	2110088	76,00€
	Stoff Alcanta	2110090	76,00€
Bezug Sitz- und Rückenteil für Linde BR115 KAB 212	Stoff Alcanta, Wangen Kunstleder	2110091	76,00€
	Kunstleder	2110092	76,00€
	Stoff Alcanta	2110098	70,00€
	Stoff Alcanta, Wangen Kunstleder	2110099	70,00€
	Kunstleder	2110097	70,00€

INHALTSVERZEICHNIS ZEICHNUNGEN

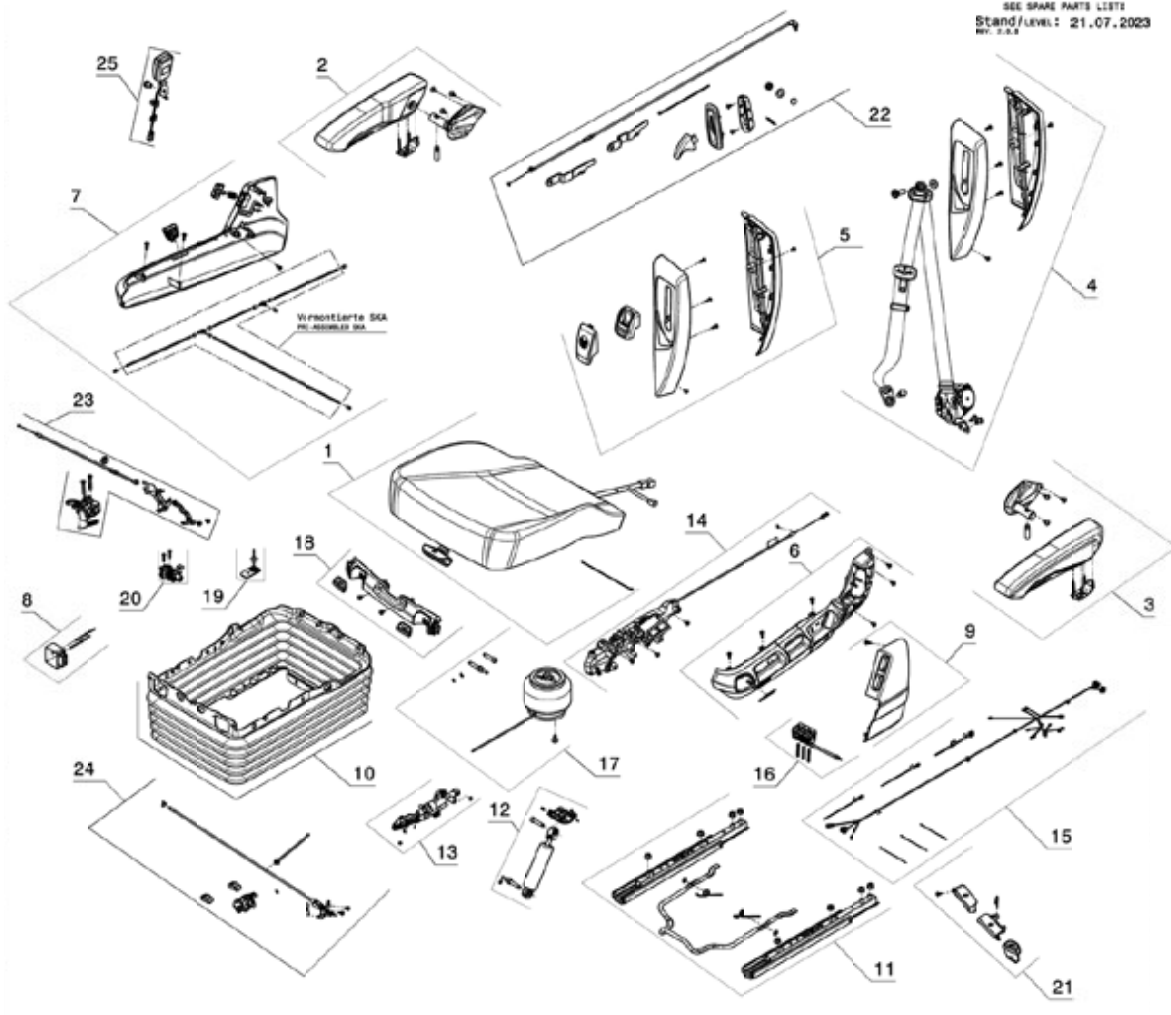
Sitz	Seite
Ersatzteilzeichnungen LKW	225
Ersatzteilzeichnungen Busse	238
Ersatzteilzeichnungen Traktoren	240
Ersatzteilzeichnungen Baumaschinen	272
Ersatzteilzeichnungen Stapler	296

Ersatzteilbezeichnungen
MSG115-NSV

GRAMMER
 Ersatzteilzeichnung
 SPARE PARTS DRAWING
 MSG115-NSV-01

Sammelzeichnung
 COLLECTIVE DRAWING
 Zutreffende Positionen
 siehe Ersatzteilliste!
 CORRESPONDING POSITIONS
 SEE SPARE PARTS LIST!

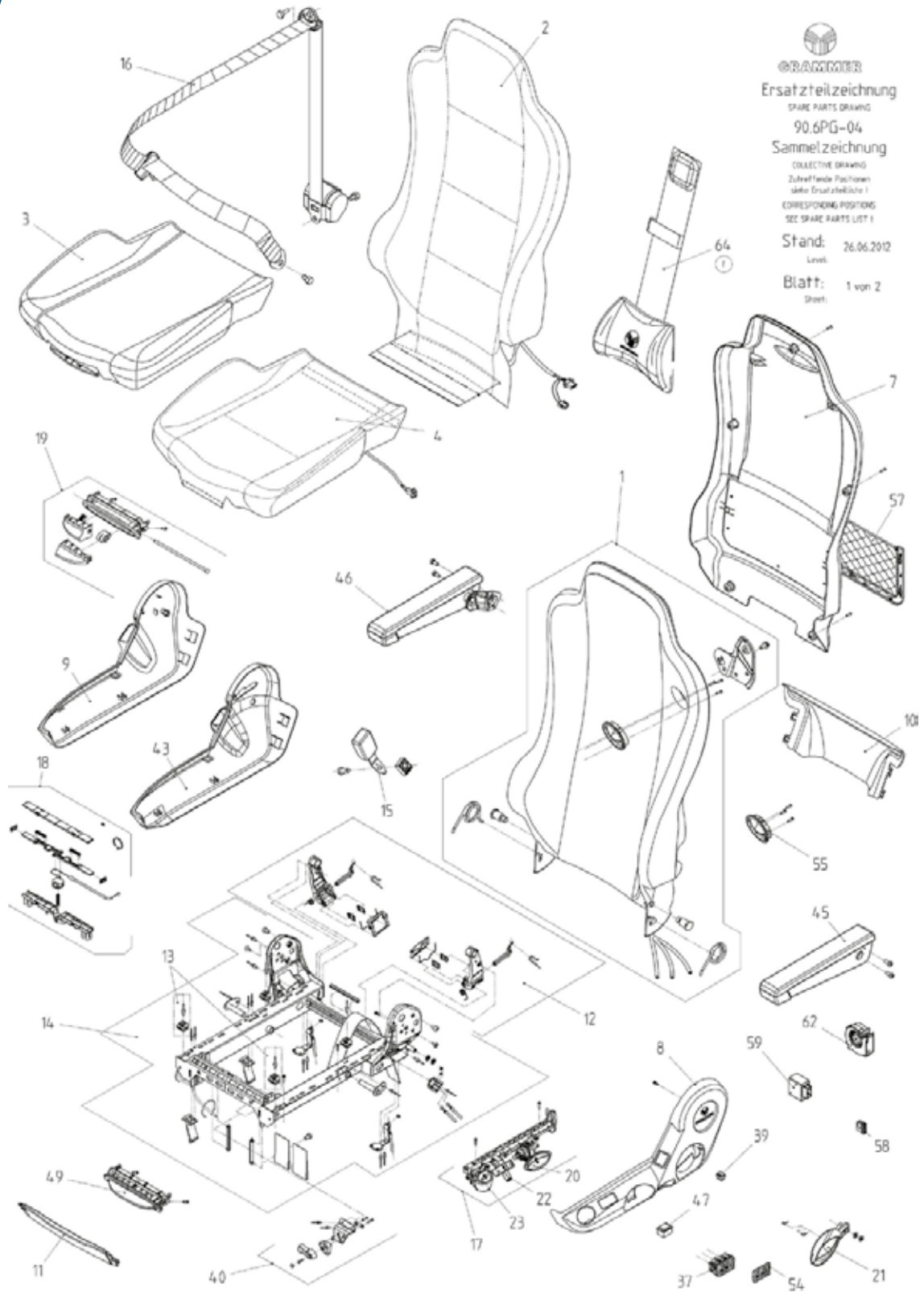
Stand/Level: 21.07.2023
 Rev. 2.0.3



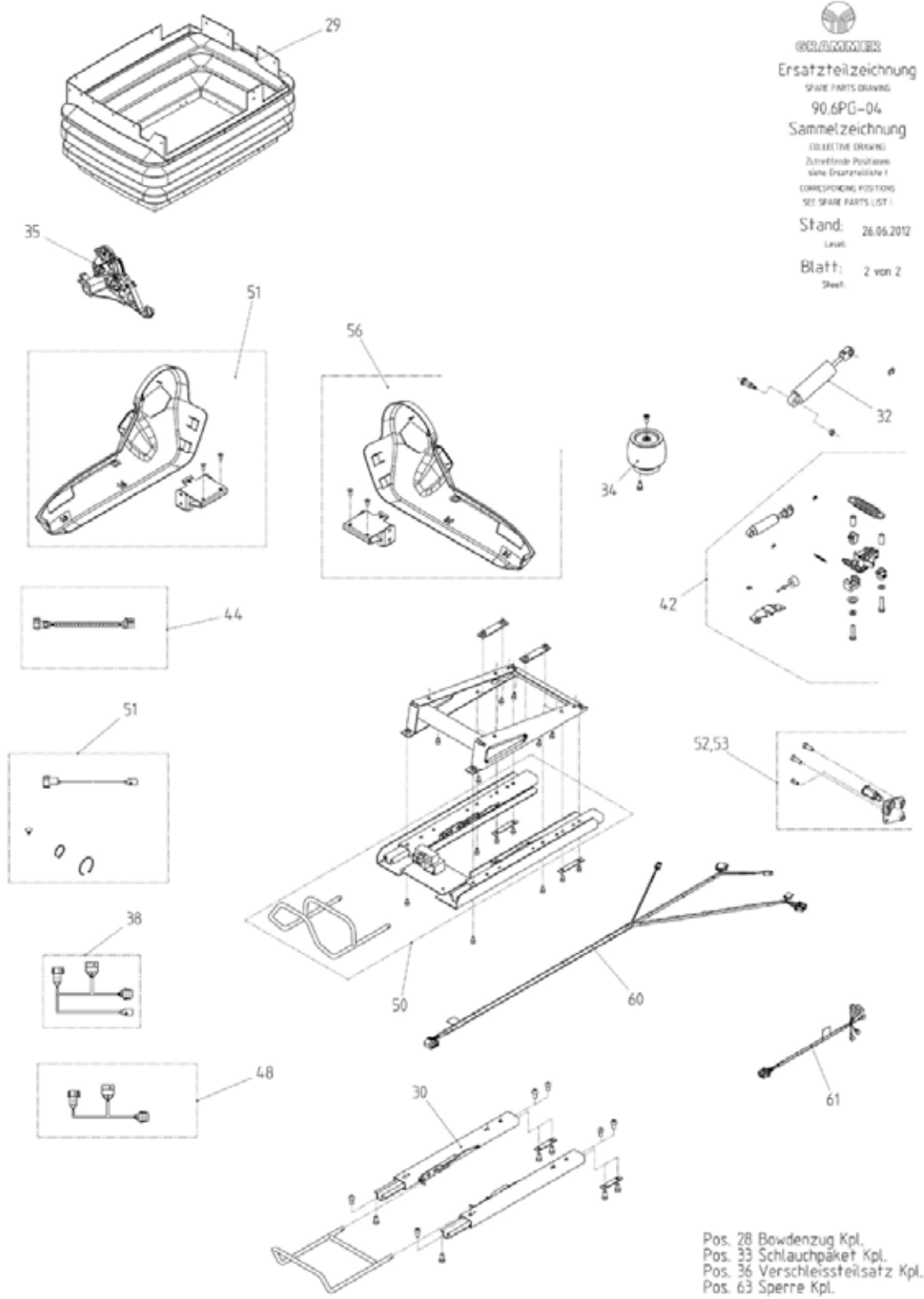
ZEICHNUNGEN

Ersatzteilbezeichnungen
SAMMELZEICHNUNG 90.6PG

ZEICHNUNGEN



Ersatzteilbezeichnungen
KINGMAN 90.6 – Federung



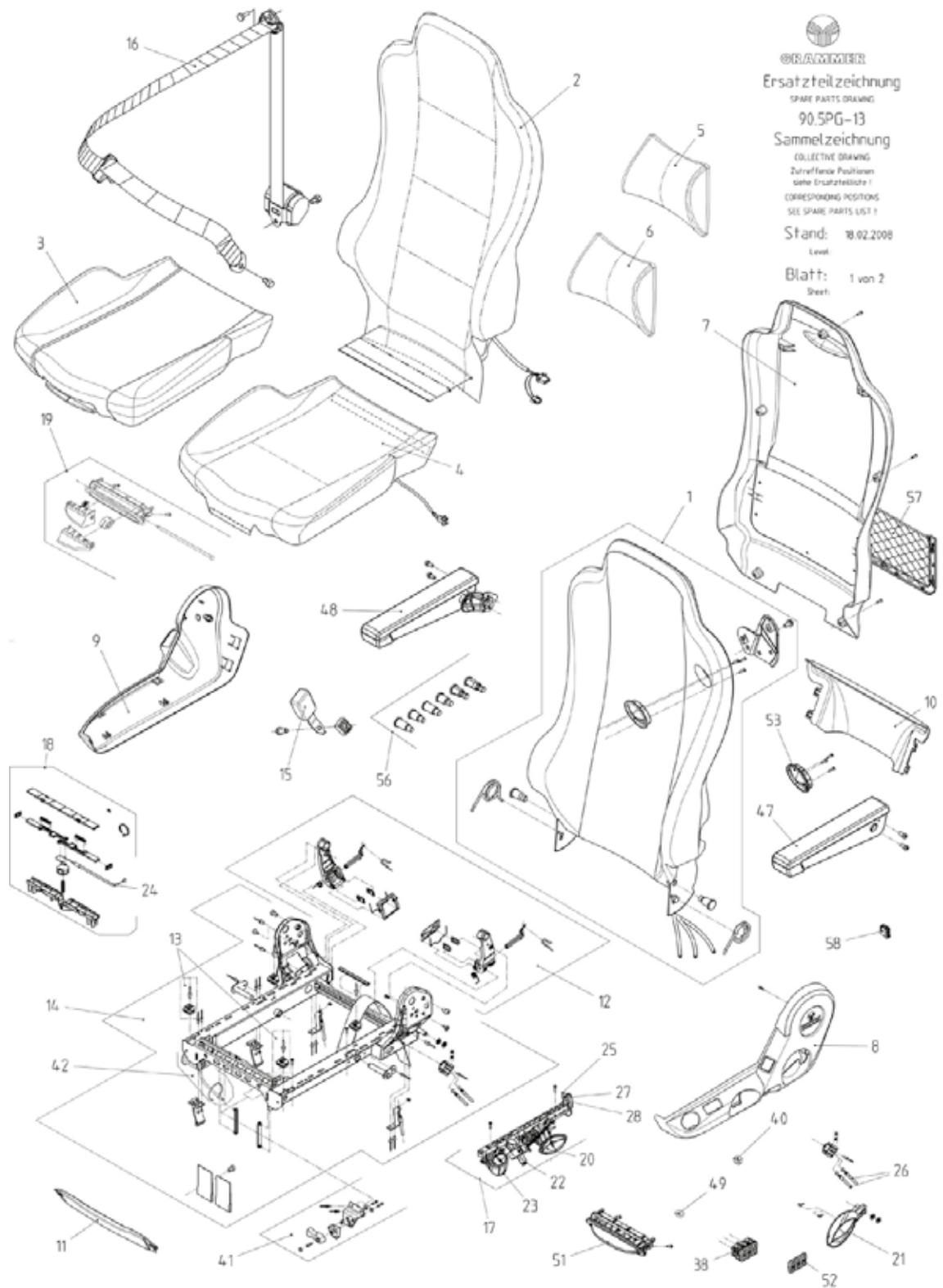
GRAMMER
 Ersatzteilzeichnung
 SPARE PARTS DRAWING
 90.6PG-04
 Sammelzeichnung
 COLLECTIVE DRAWING
 Zutreffende Problem-
 sätze Ersatzteile !
 CORRESPONDING POSITIONING
 SEE SPARE PARTS LIST !
 Stand: 26.06.2012
 Blatt: 2 von 2
 Sheet:

Pos. 28 Bowdenzug Kpl.
 Pos. 33 Schlauchpaket Kpl.
 Pos. 36 Verschleisssteilsatz Kpl.
 Pos. 63 Sperre Kpl.

ZEICHNUNGEN

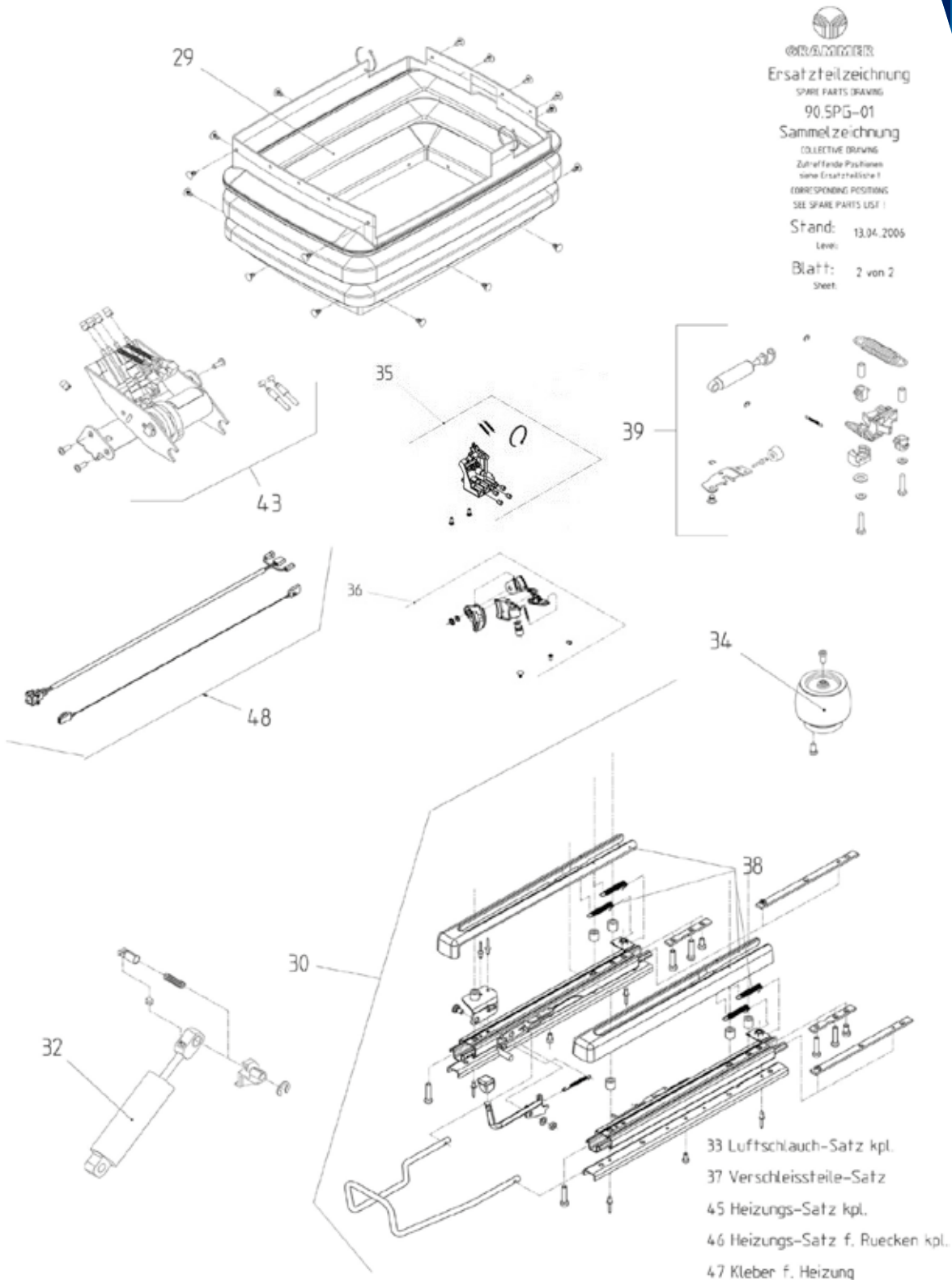
Ersatzteilbezeichnungen
KINGMAN 90.5 - Oberteil

ZEICHNUNGEN



GRAMMER
Ersatzteilzeichnung
SPARE PARTS DRAWING
90 5PG-13
Sammelzeichnung
COLLECTIVE DRAWING
Zugehörige Positionen
siehe Ersatzteilliste I
CORRESPONDING POSITIONS
SEE SPARE PARTS LIST I
Stand: 18.02.2008
Level:
Blatt: 1 von 2
Sheet:

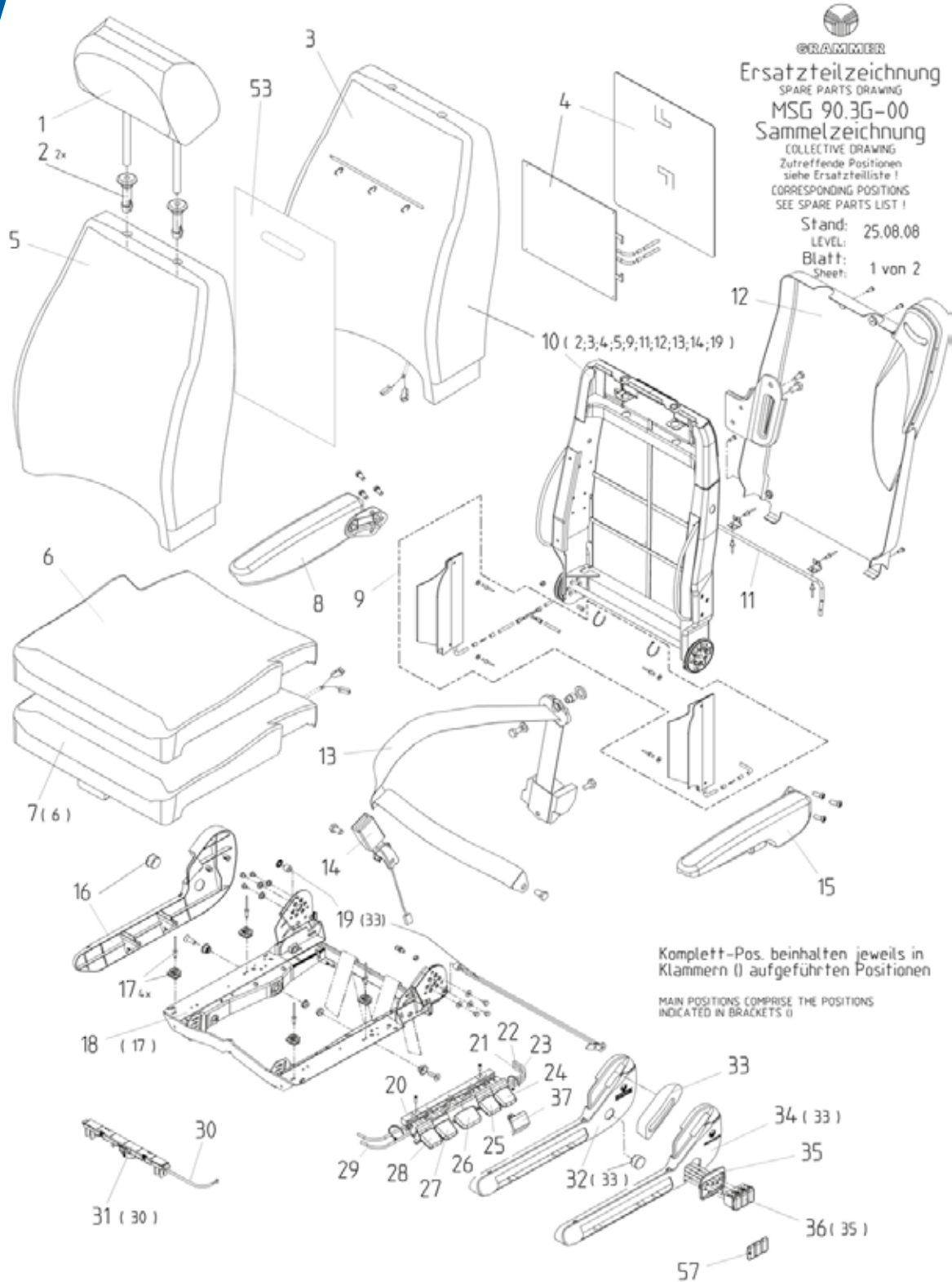
Ersatzteilbezeichnungen
KINGMAN 90.5 – Federung



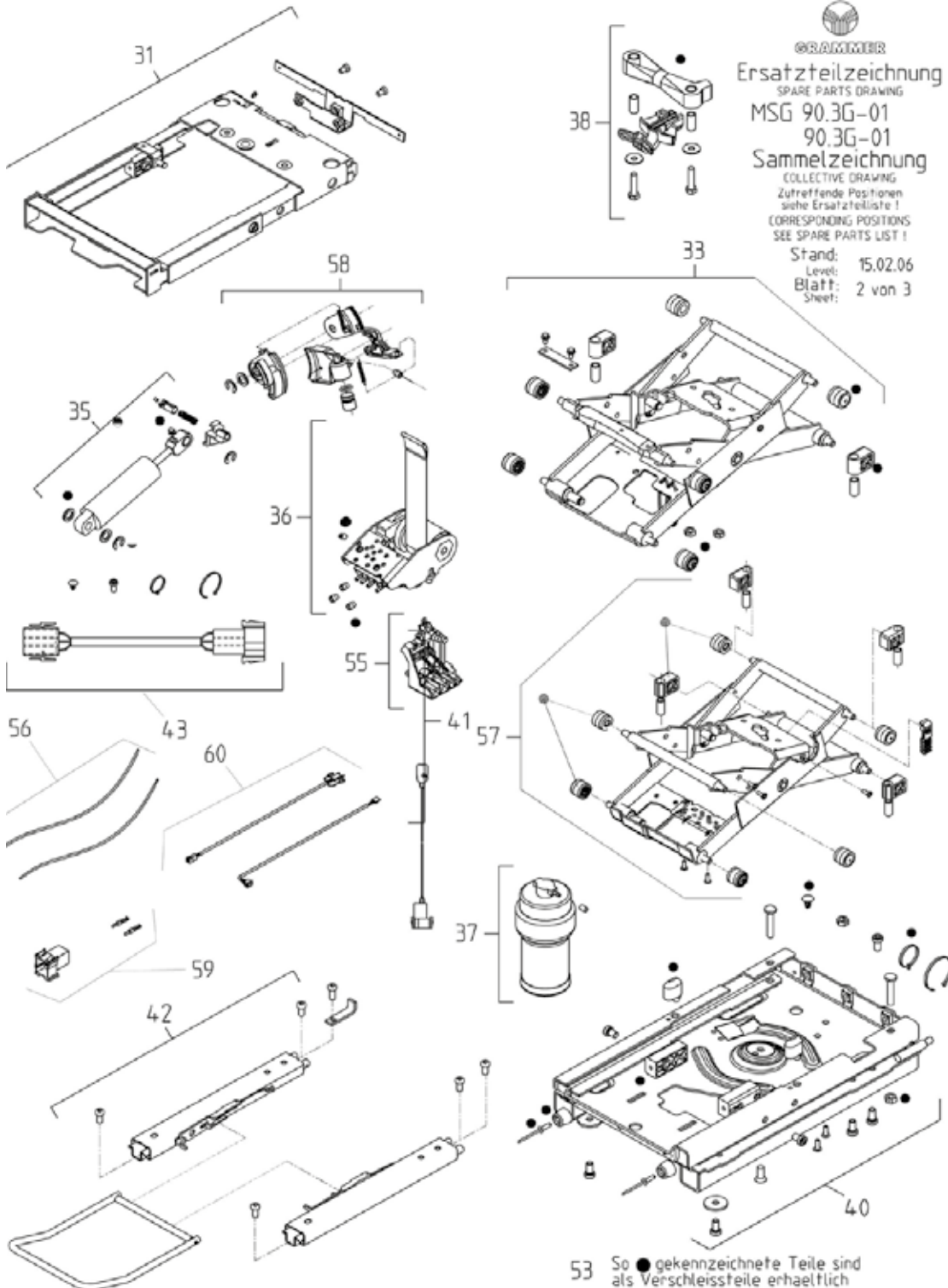
ZEICHNUNGEN

Ersatzteilbezeichnungen
ARIZONA 90.3G - Oberteil

ZEICHNUNGEN



Ersatzteilbezeichnungen
ARIZONA 90.3G - Federung



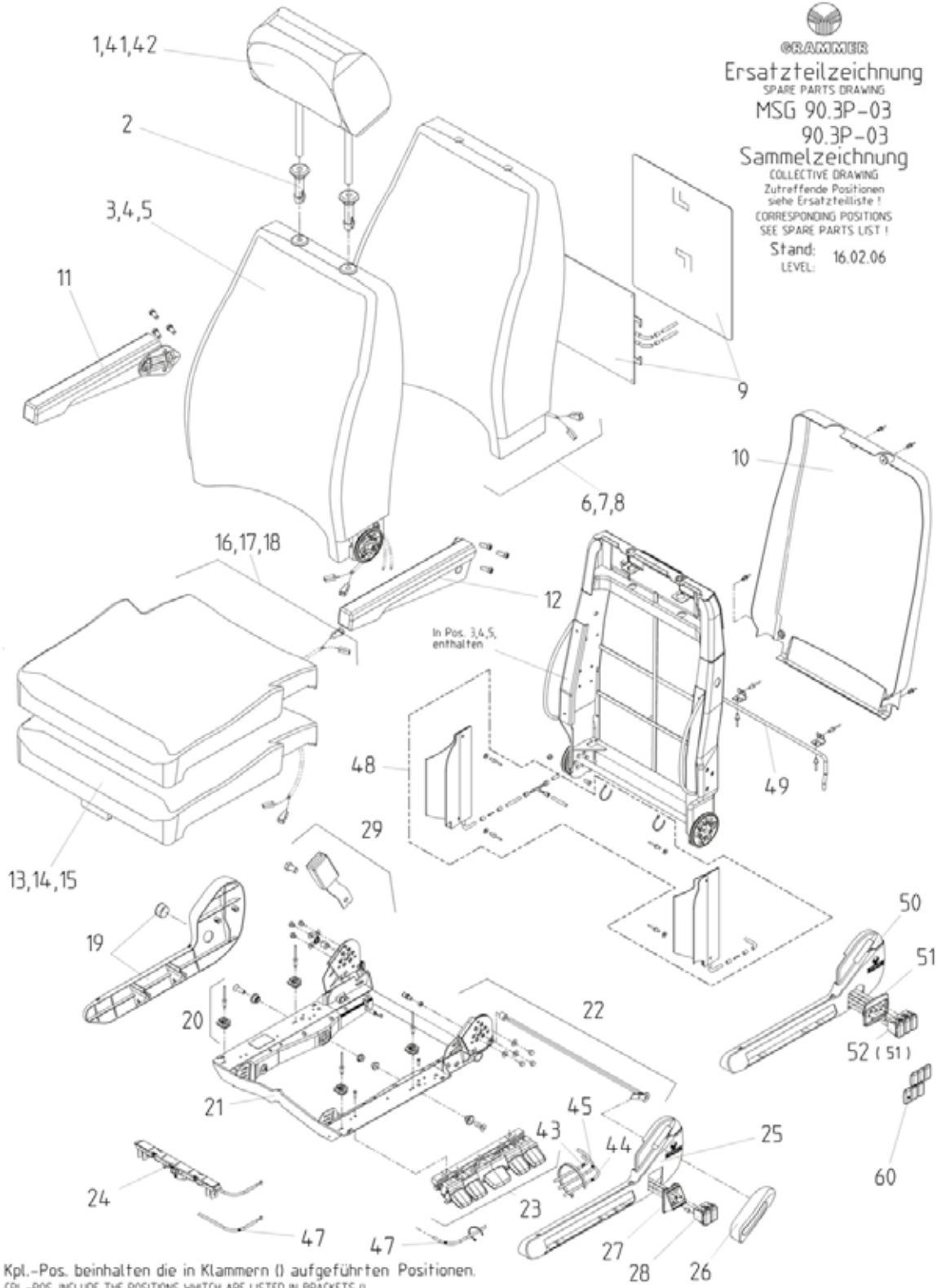
-Pos. beinhalten die in Klammern () aufgefuehrten Positionen.
 -POS. INCLUDE THE POSITIONS WHICH ARE LISTED IN BRACKETS ().

ZEICHNUNGEN

Ersatzteilbezeichnungen

AMARILLO Basic 90.3P - Oberteil

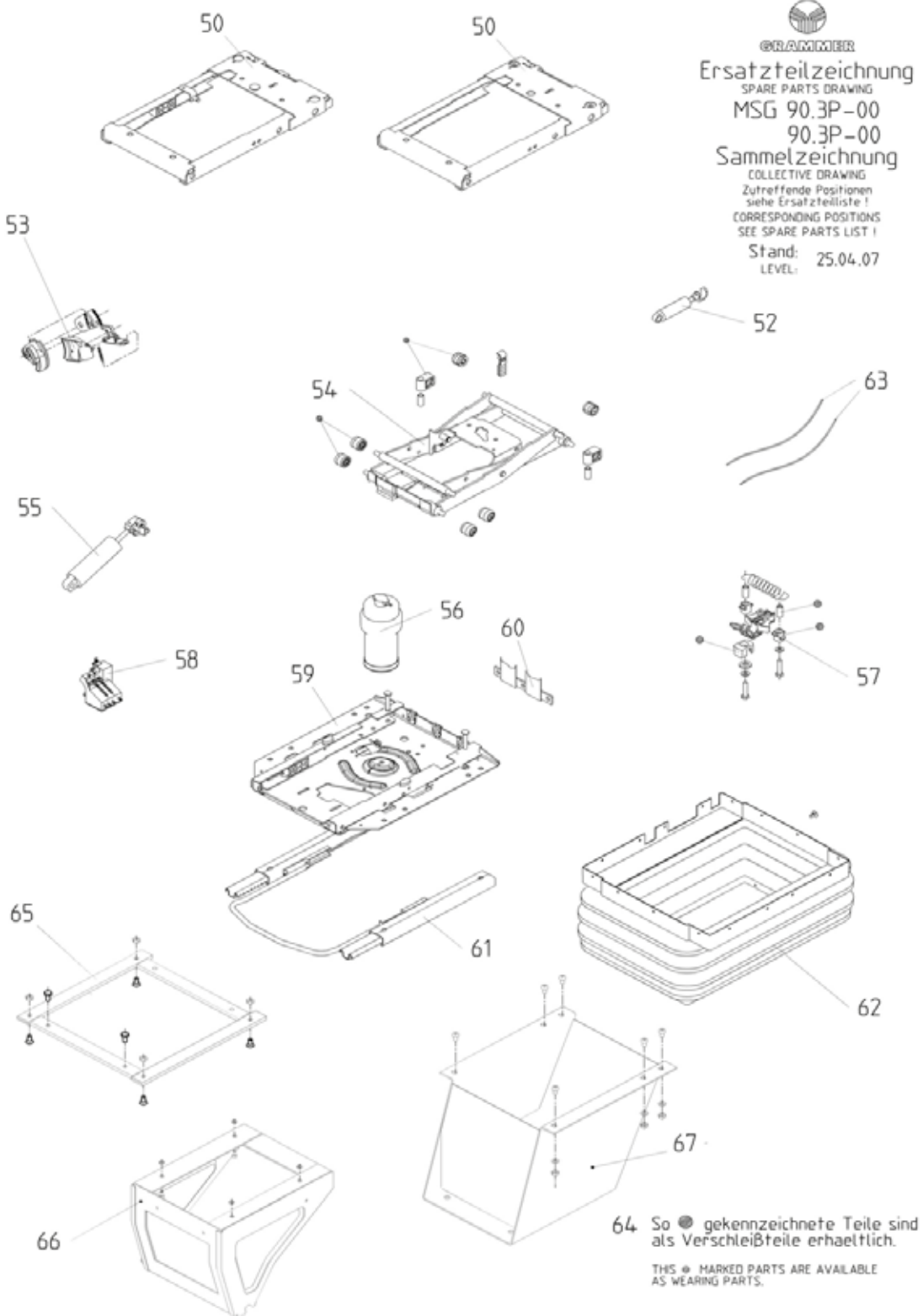
ZEICHNUNGEN



GRAMMER
Ersatzteilzeichnung
SPARE PARTS DRAWING
MSG 90.3P-03
90.3P-03
Sammelzeichnung
COLLECTIVE DRAWING
Zutreffende Positionen
siehe Ersatzteilliste!
CORRESPONDING POSITIONS
SEE SPARE PARTS LIST!
Stand: 16.02.06
LEVEL:

Ersatzteilbezeichnungen

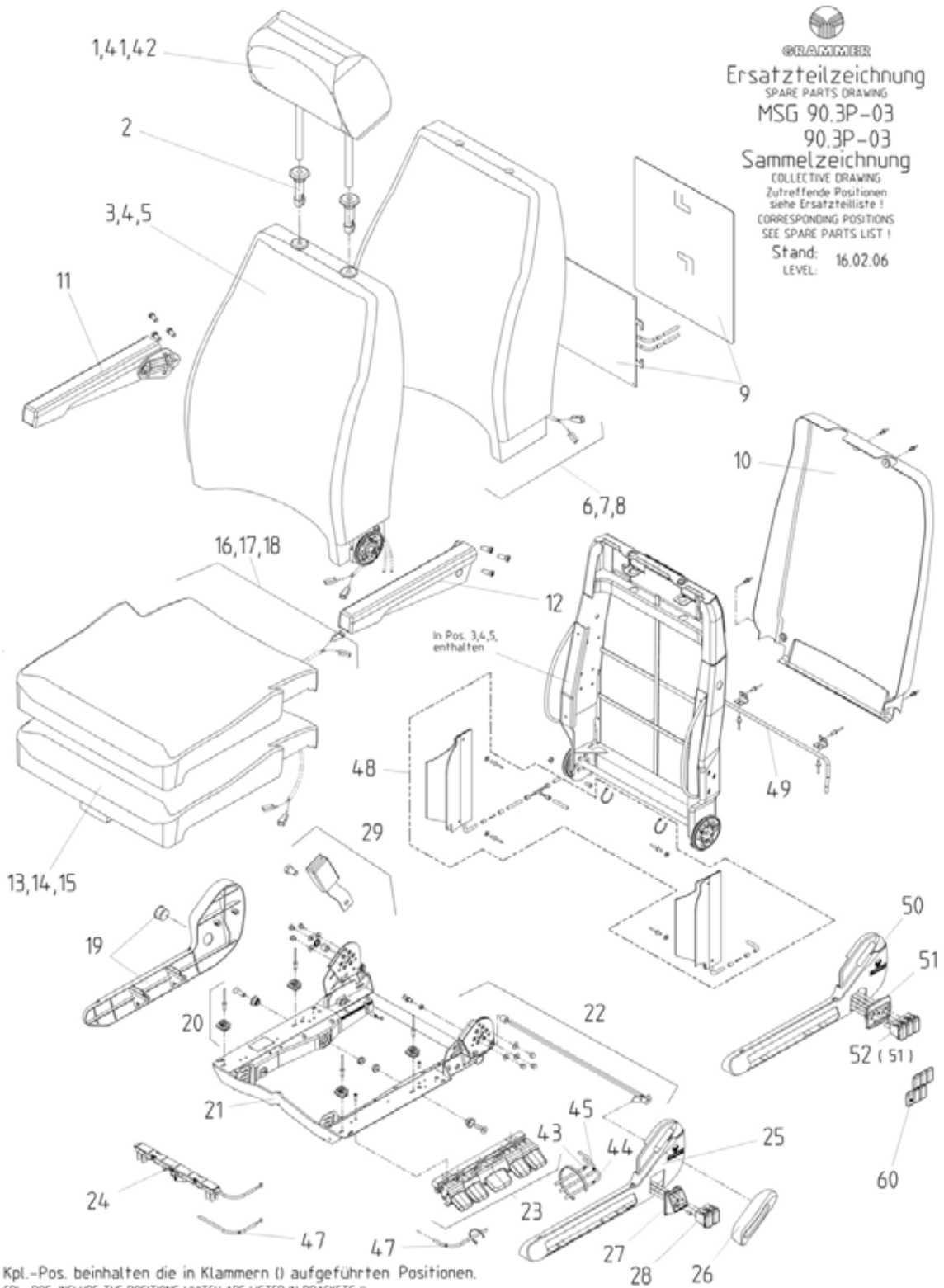
AMARILLO Basic 90.3P - Federung



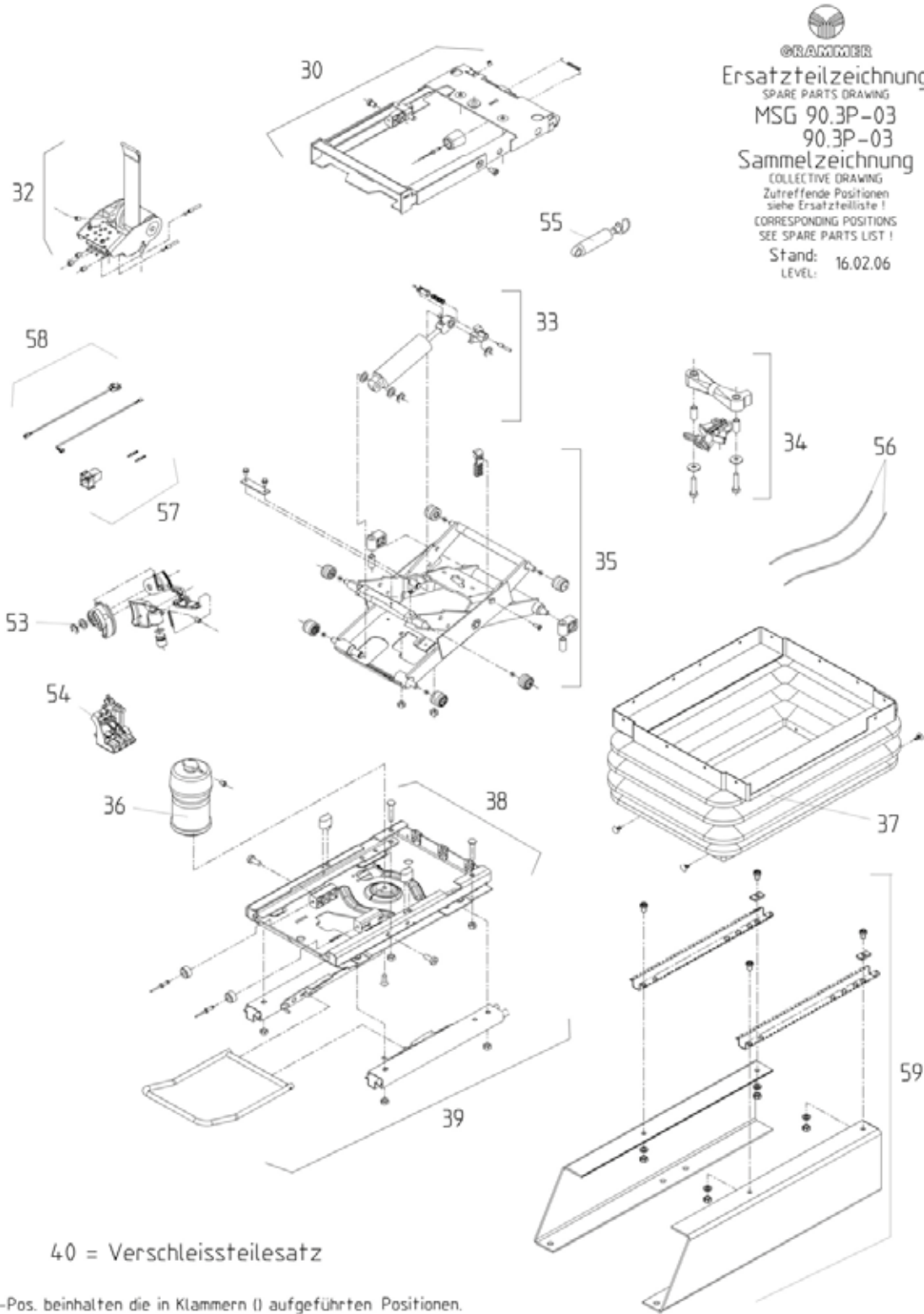
ZEICHNUNGEN

Ersatzteilbezeichnungen
AMARILLO Comfort 90.3P - Oberteil

ZEICHNUNGEN



Ersatzteilbezeichnungen
AMARILLO 90.3P – Federung



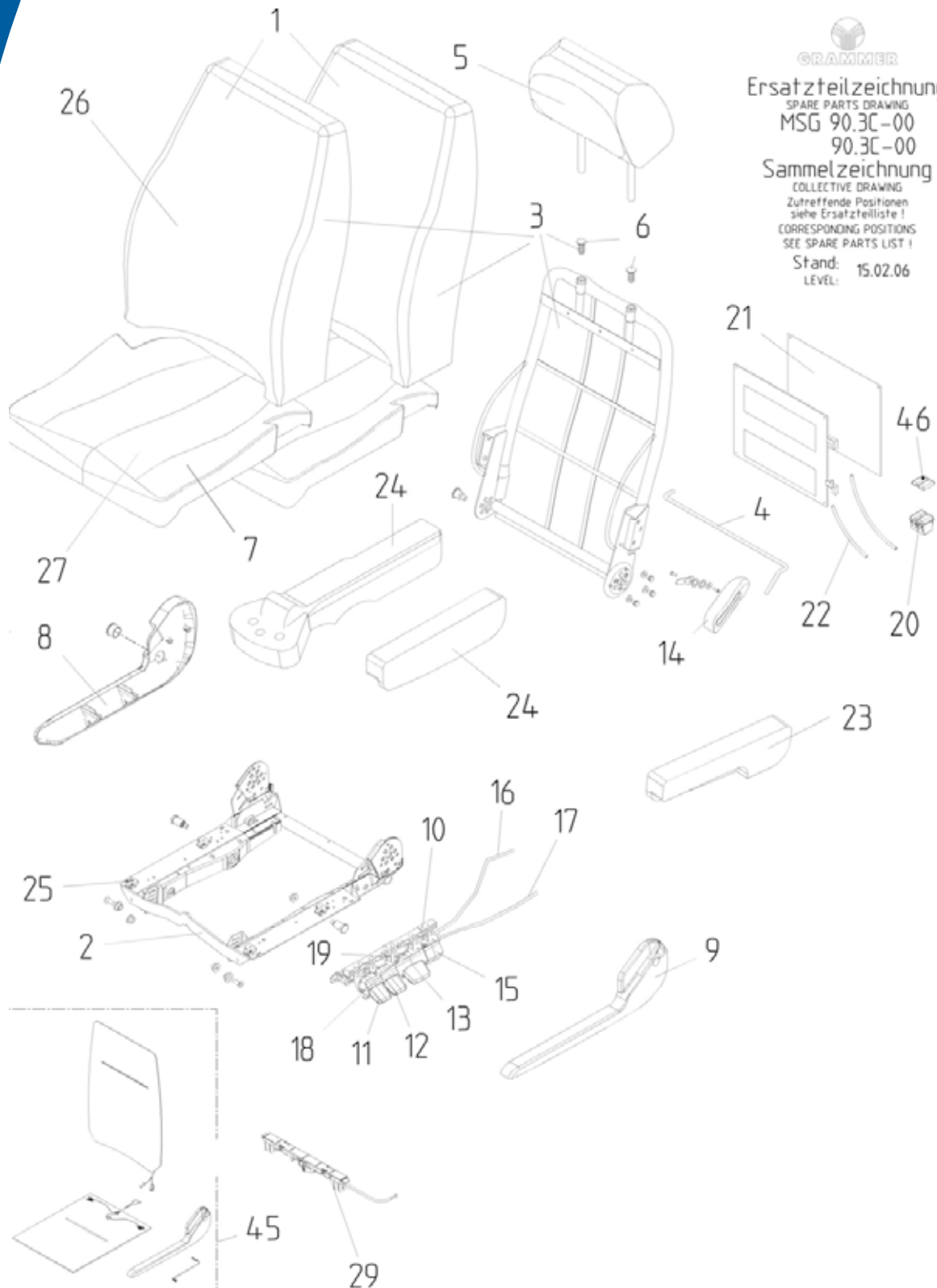
ZEICHNUNGEN

Ersatzteilbezeichnungen

CHICAGO 90.3C - Oberteil

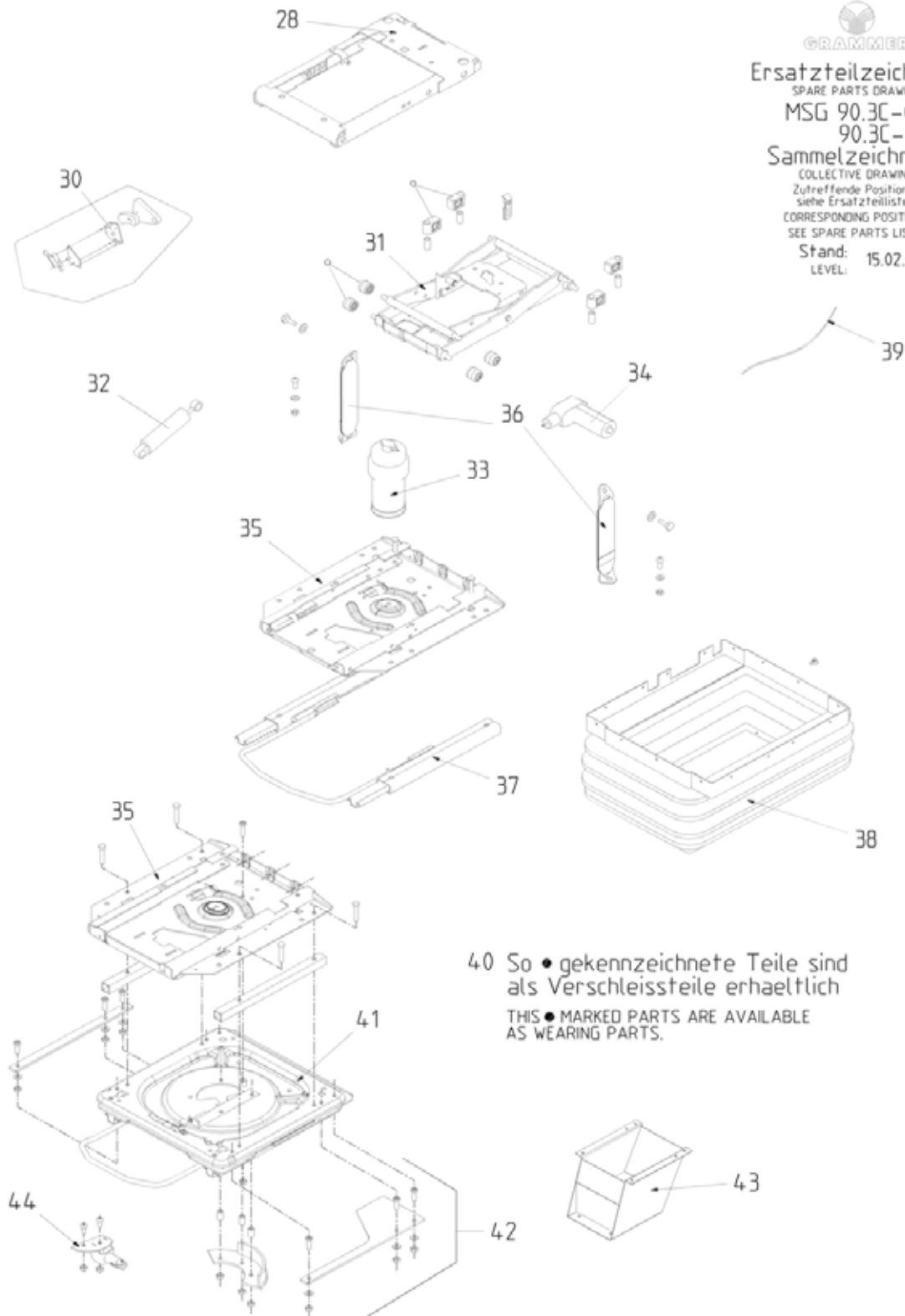


Ersatzteilzeichnung
SPARE PARTS DRAWING
MSG 90.3C-00
90.3C-00
Sammelzeichnung
COLLECTIVE DRAWING
Zutreffende Positionen
siehe Ersatzteilliste!
CORRESPONDING POSITIONS
SEE SPARE PARTS LIST!
Stand: 15.02.06
LEVEL:



ZEICHNUNGEN

Ersatzteilbezeichnungen
CHICAGO 90.3C - Federung



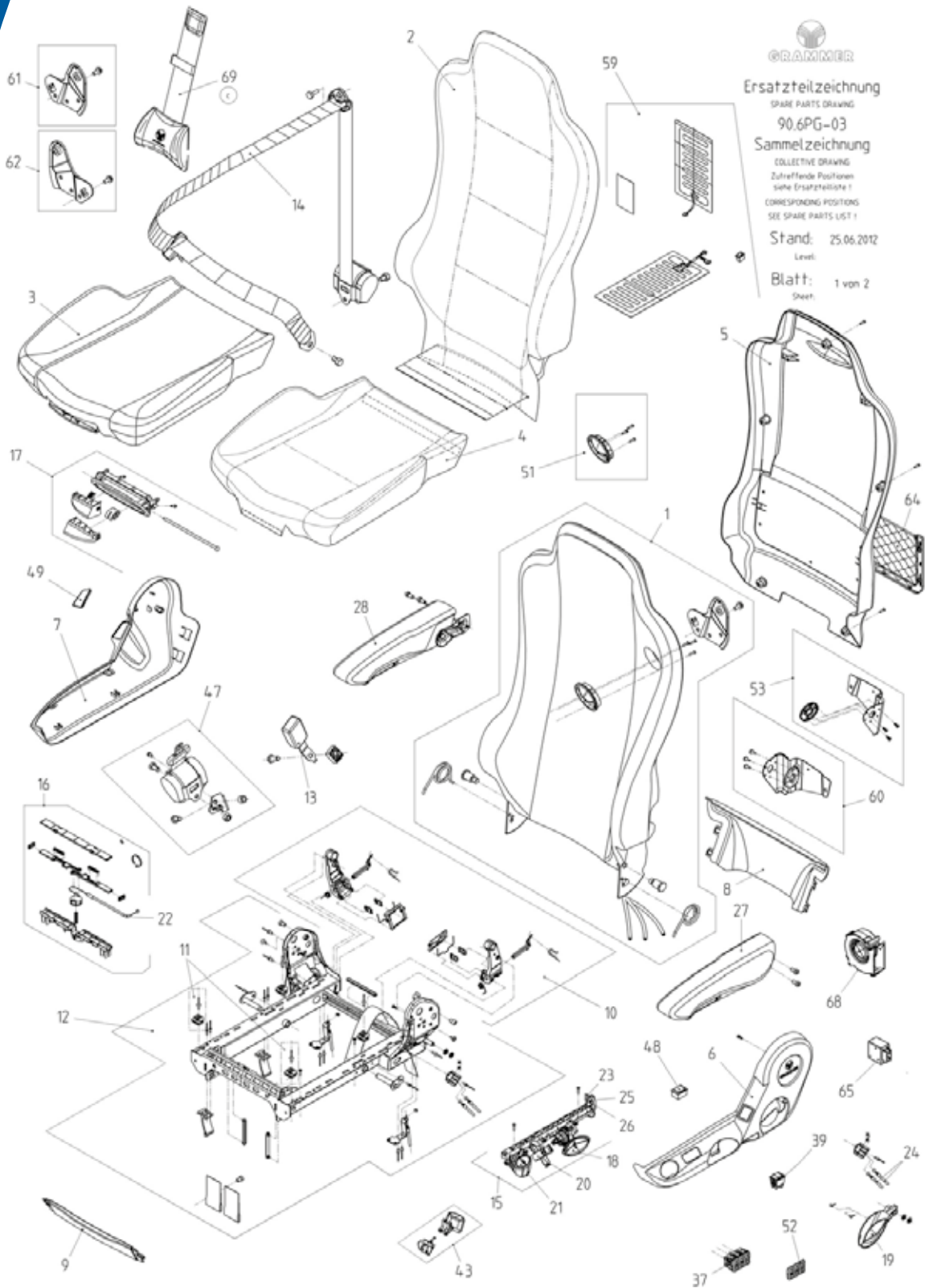
GRAMMER
Ersatzteilzeichnung
SPARE PARTS DRAWING
MSG 90.3C-00
90.3C-00
Sammelzeichnung
COLLECTIVE DRAWING
Zutreffende Positionen
siehe Ersatzteilliste !
CORRESPONDING POSITIONS
SEE SPARE PARTS LIST !
Stand: 15.02.06
LEVEL:

40 So • gekennzeichnete Teile sind
als Verschleissteile erhaeltlich
THIS • MARKED PARTS ARE AVAILABLE
AS WEARING PARTS.

ZEICHNUNGEN

Ersatzteilbezeichnungen

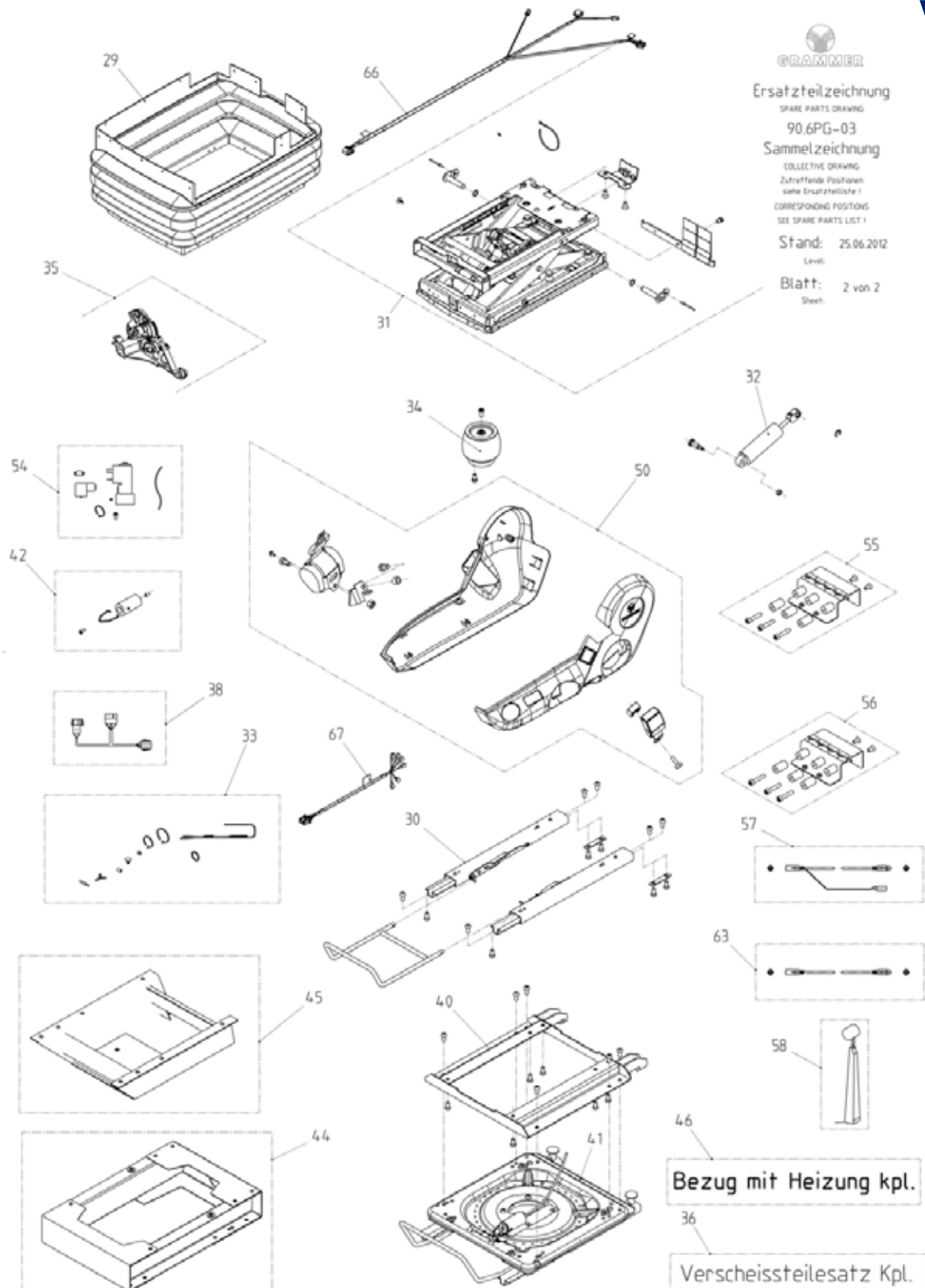
TOUREA/LINEA + Klima 90.6 - Oberteil



Ersatzteilzeichnung
SPARE PARTS DRAWING
90.6PG-03
Sammelzeichnung
COLLECTIVE DRAWING
Zutreffende Positionen
siehe Ersatzteilliste !
CORRESPONDING POSITIONS
SEE SPARE PARTS LIST !
Stand: 25.06.2012
Level:
Blatt: 1 von 2
Sheet

ZEICHNUNGEN

Ersatzteilbezeichnungen
TOUREA/LINEA + Klima 90.6 - Federung

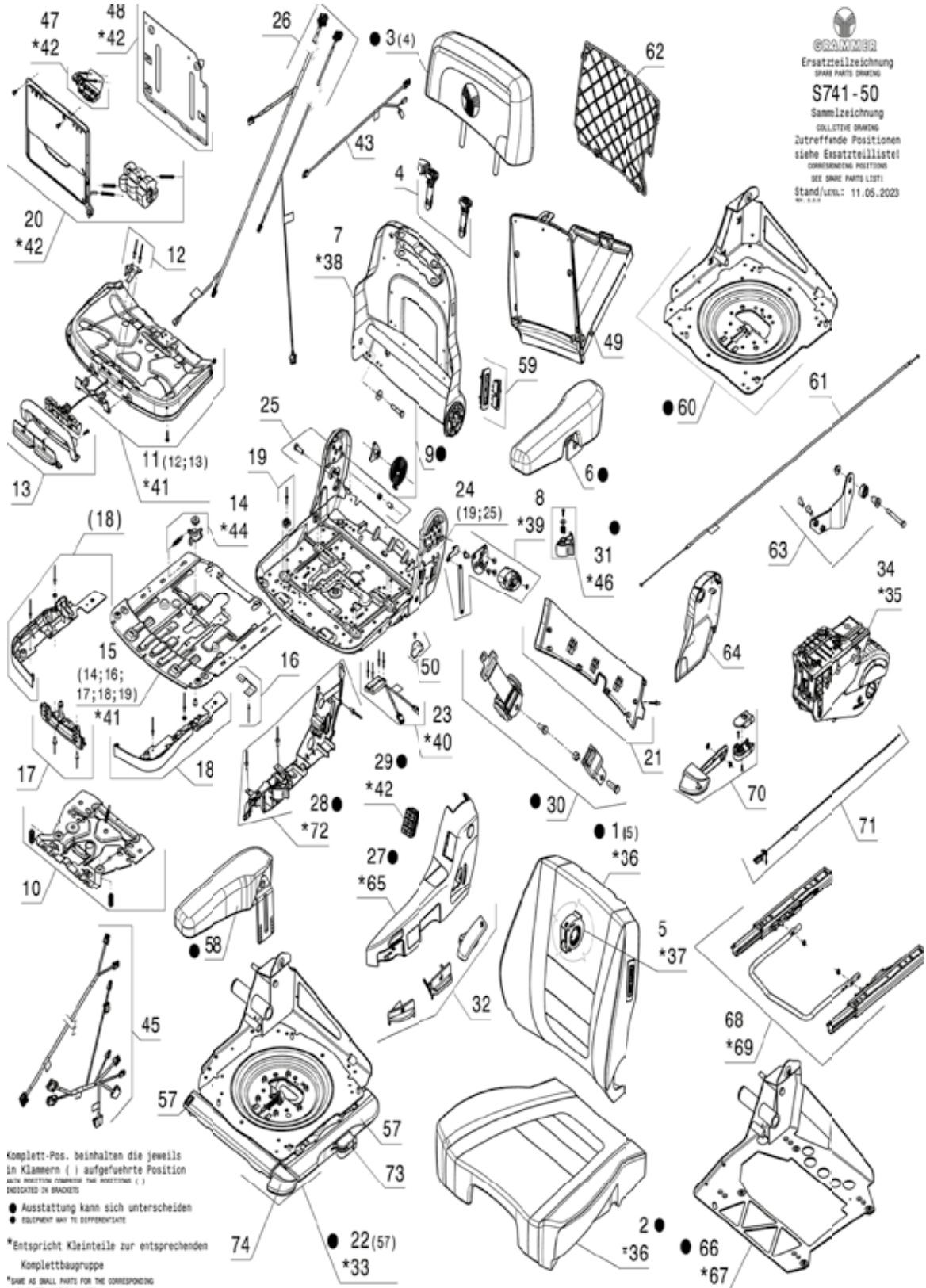


ZEICHNUNGEN

Ersatzteilbezeichnungen

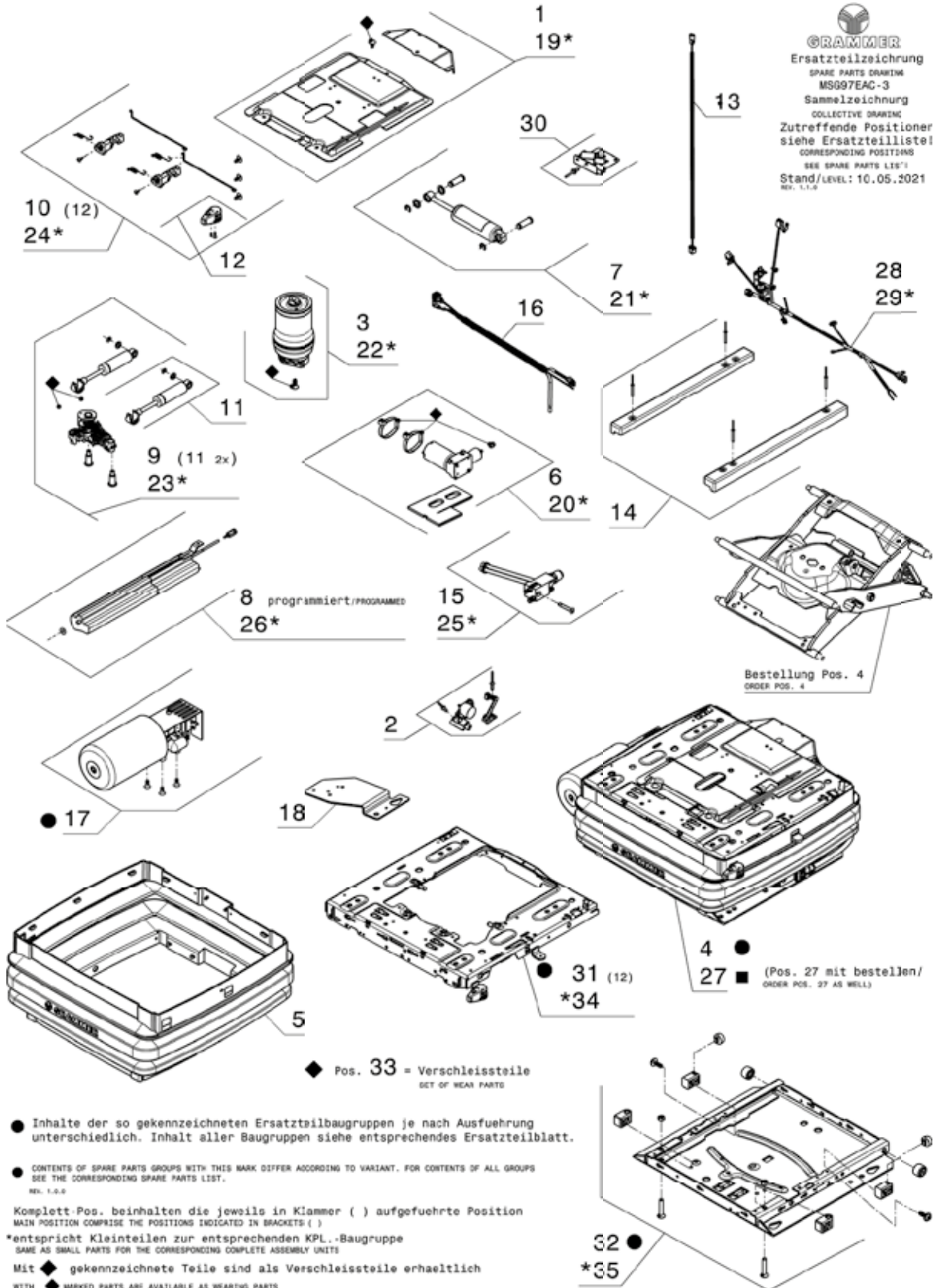
MAXIMO XT Evolution Active - Oberteil S741

ZEICHNUNGEN



Ersatzteilbezeichnungen

MAXIMO XT Evolution Active – Federung MSG97EAC



GRAMMER
Ersatzteilzeichnung
SPARE PARTS DRAWING
MSG97EAC-3
Sammelzeichnung
COLLECTIVE DRAWING
Zutreffende Positionen
siehe Ersatzteilliste!
CORRESPONDING POSITIONS
SEE SPARE PARTS LIST!
Stand/LEVEL: 10.05.2021
REV: 1.1.0

ZEICHNUNGEN

● Inhalte der so gekennzeichneten Ersatzteilbaugruppen je nach Ausführung unterschiedlich. Inhalt aller Baugruppen siehe entsprechendes Ersatzteilblatt.
● CONTENTS OF SPARE PARTS GROUPS WITH THIS MARK DIFFER ACCORDING TO VARIANT. FOR CONTENTS OF ALL GROUPS SEE THE CORRESPONDING SPARE PARTS LIST.
REV. 1.0.0

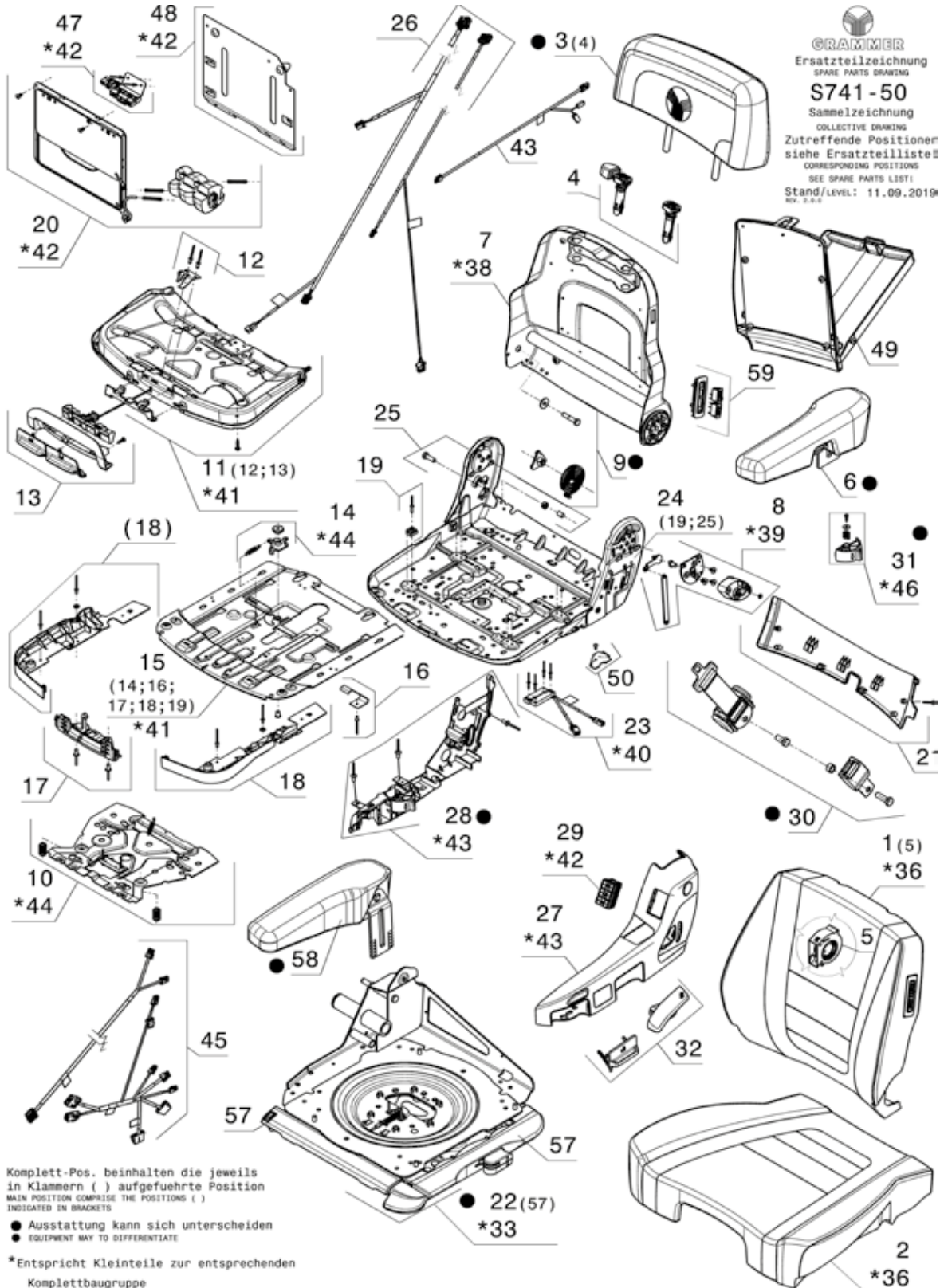
Komplett-Pos. beinhalten die jeweils in Klammer () aufgeführte Position
MAIN POSITION COMPRISE THE POSITIONS INDICATED IN BRACKETS ()

*entspricht Kleinteilen zur entsprechenden KPL.-Baugruppe
SAME AS SMALL PARTS FOR THE CORRESPONDING COMPLETE ASSEMBLY UNITS

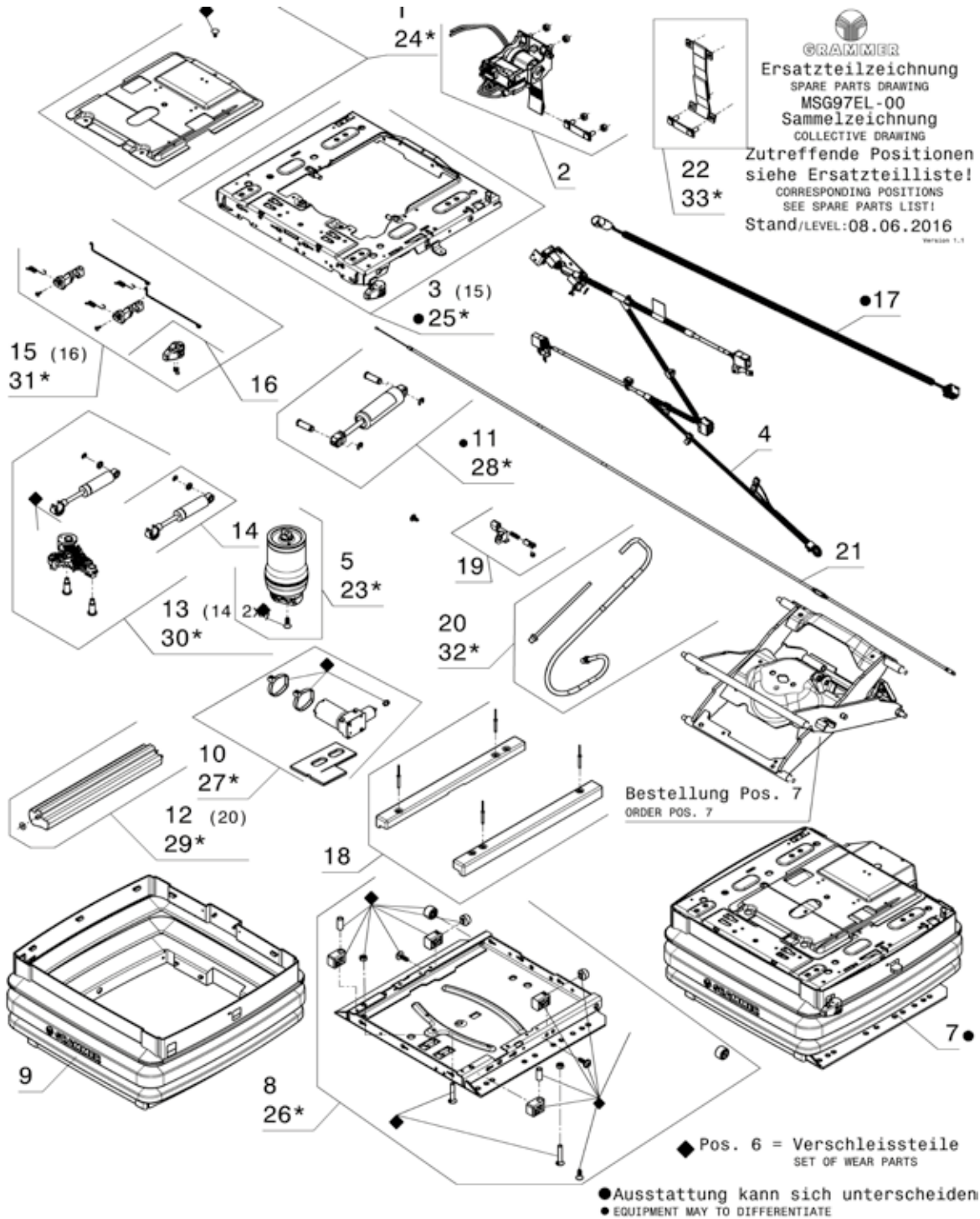
Mit ◆ gekennzeichnete Teile sind als Verschleissteile erhaltlich
WITH ◆ MARKED PARTS ARE AVAILABLE AS WEARING PARTS
REV. 1.0.0

Ersatzteilbezeichnungen MAXIMO XT Evolution Dynamic

ZEICHNUNGEN



Ersatzteilbezeichnungen MAXIMO XT Evolution Dynamic



ZEICHNUNGEN

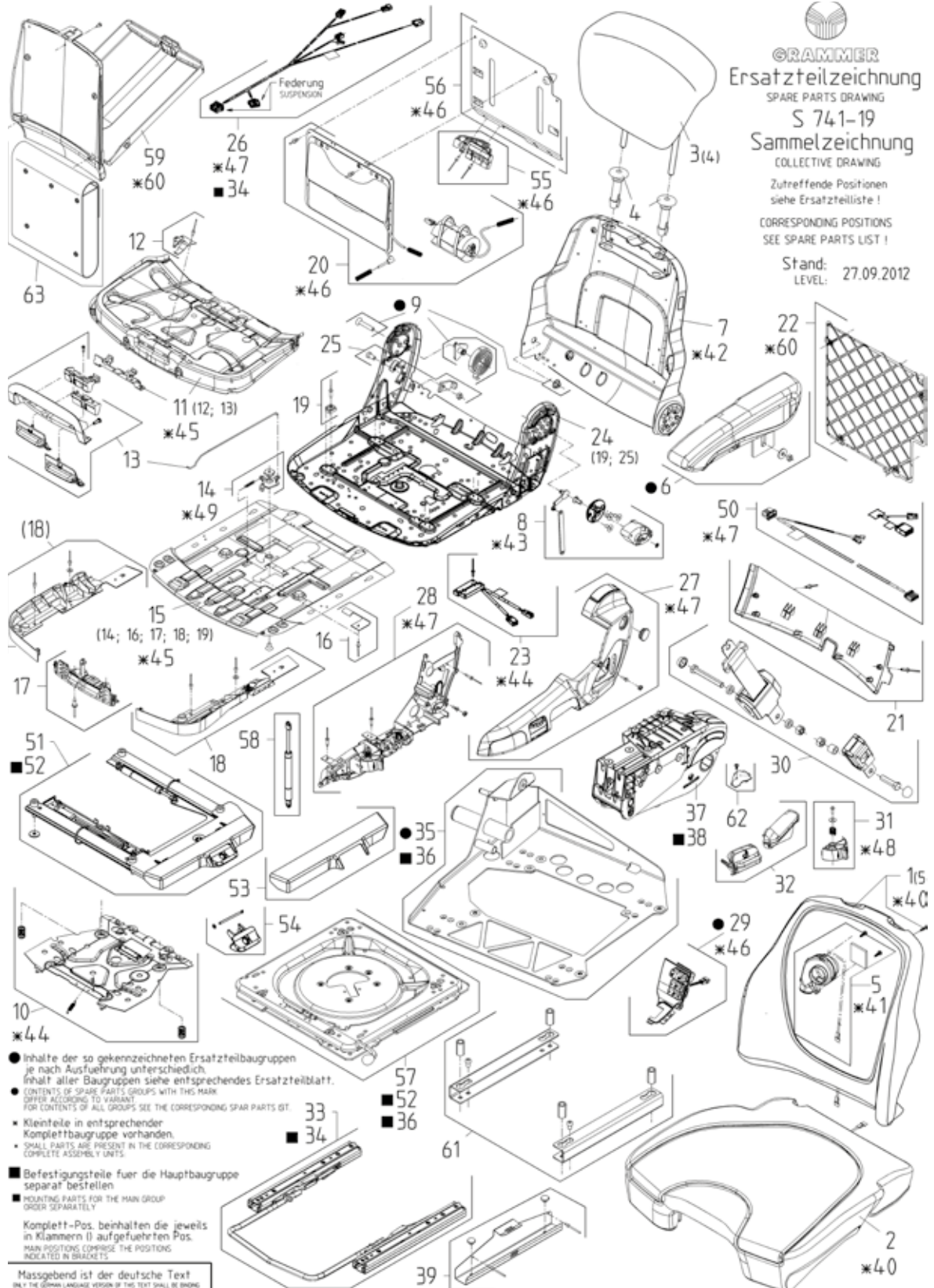
Komplett-Pos. beinhalten die jeweils in Klammer () aufgeführte Position
MAIN POSITION COMPRISE THE POSITIONS INDICATED IN BRACKETS ()

*entspricht Kleinteilen zur entsprechenden KPL.-Baugruppe
SAME AS SMALL PARTS FOR THE CORRESPONDING COMPLETE ASSEMBLY UNITS

Mit ◆ gekennzeichnete Teile sind als Verschleissteile erhaeltlich
WITH ◆ MARKED PARTS ARE AVAILABLE AS WEARING PARTS

Ersatzteilbezeichnungen
MSG 97EL/741 - Oberteil

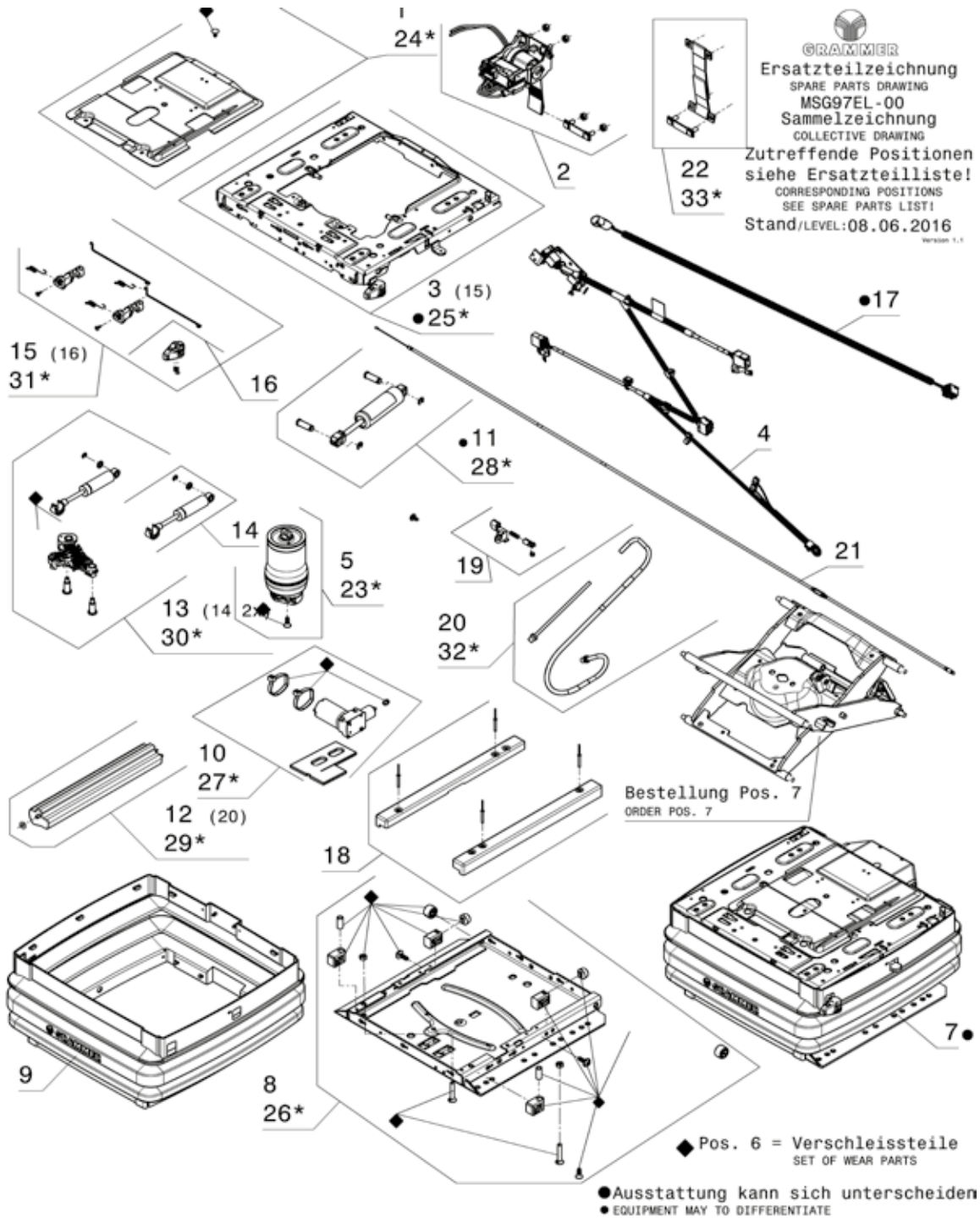
ZEICHNUNGEN



GRAMMER
Ersatzteilzeichnung
SPARE PARTS DRAWING
S 741-19
Sammelzeichnung
COLLECTIVE DRAWING
Zutreffende Positionen
siehe Ersatzteilliste!
CORRESPONDING POSITIONS
SEE SPARE PARTS LIST!
Stand: 27.09.2012
LEVEL:

- Inhalte der so gekennzeichneten Ersatzteilbaugruppen je nach Ausführung unterschiedlich. Inhalt aller Baugruppen siehe entsprechendes Ersatzteilblatt.
 - CONTENTS OF SPARE PARTS GROUPS WITH THIS MARK DIFFER ACCORDING TO VARIANT. FOR CONTENTS OF ALL GROUPS SEE THE CORRESPONDING SPARE PARTS LIST.
 - * Kleinteile in entsprechender Kompletthaubgruppe vorhanden.
 - * SMALL PARTS ARE PRESENT IN THE CORRESPONDING COMPLETE ASSEMBLY UNITS.
 - Befestigungsteile fuer die Hauptbaugruppe separat bestellen
 - MOUNTING PARTS FOR THE MAIN GROUP ORDER SEPARATELY
 - Komplett-Pos. beinhalten die jeweils in Klammern () aufgeführten Pos.
 - MAIN POSITIONS COMPRISE THE POSITIONS INDICATED IN BRACKETS
- Massgebend ist der deutsche Text
ONLY THE GERMAN LANGUAGE VERSION OF THIS TEXT SHALL BE BINDING

Ersatzteilbezeichnungen
MSG 97EL/741 – Federung



ZEICHNUNGEN

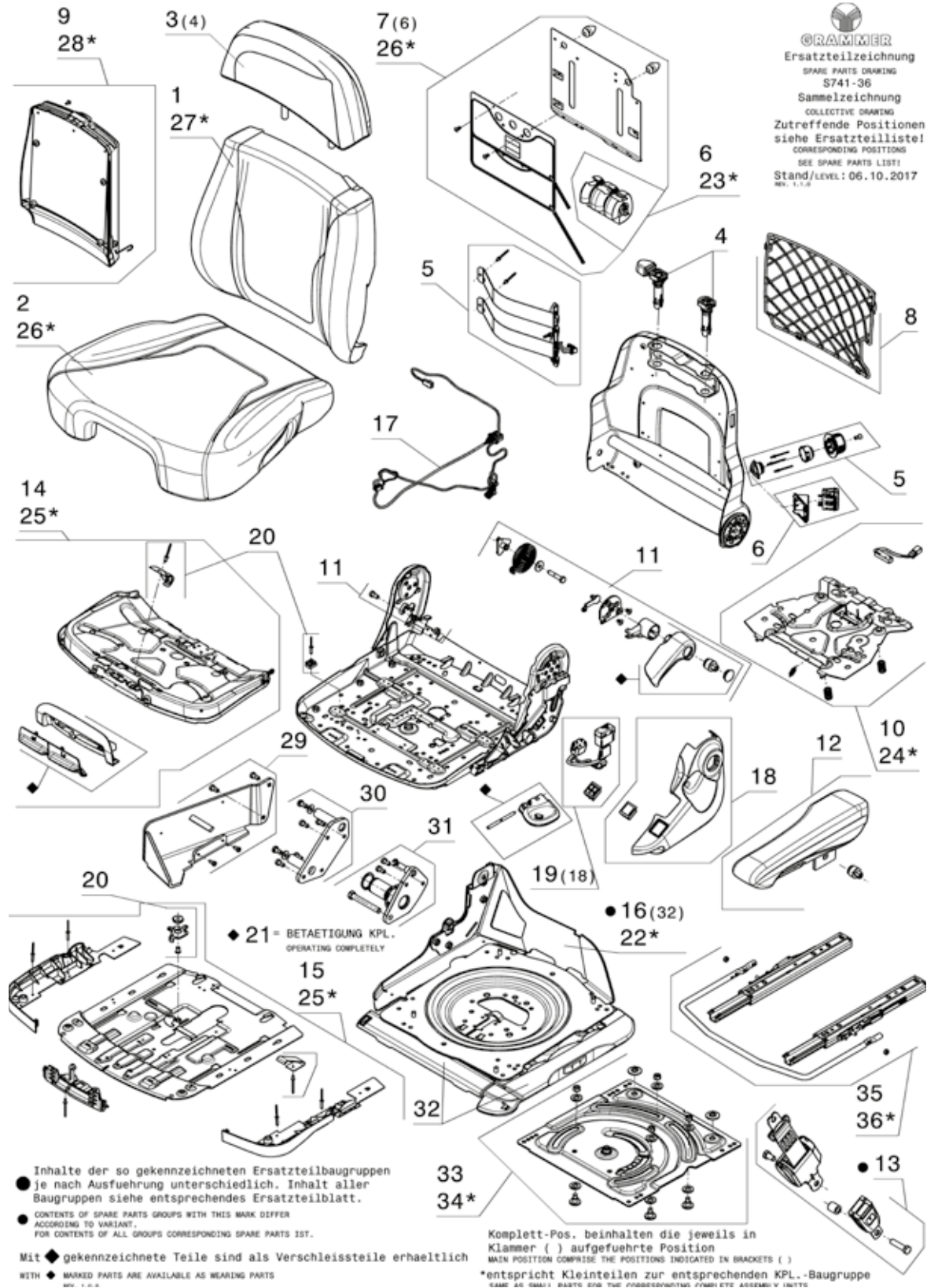
Komplett-Pos. beinhalten die jeweils in Klammer () aufgeführte Position
MAIN POSITION COMPRISE THE POSITIONS INDICATED IN BRACKETS ()

*entspricht Kleinteilen zur entsprechenden KPL.-Baugruppe
SAME AS SMALL PARTS FOR THE CORRESPONDING COMPLETE ASSEMBLY UNITS

Mit ◆ gekennzeichnete Teile sind als Verschleissteile erhältlich
WITH ◆ MARKED PARTS ARE AVAILABLE AS WEARING PARTS

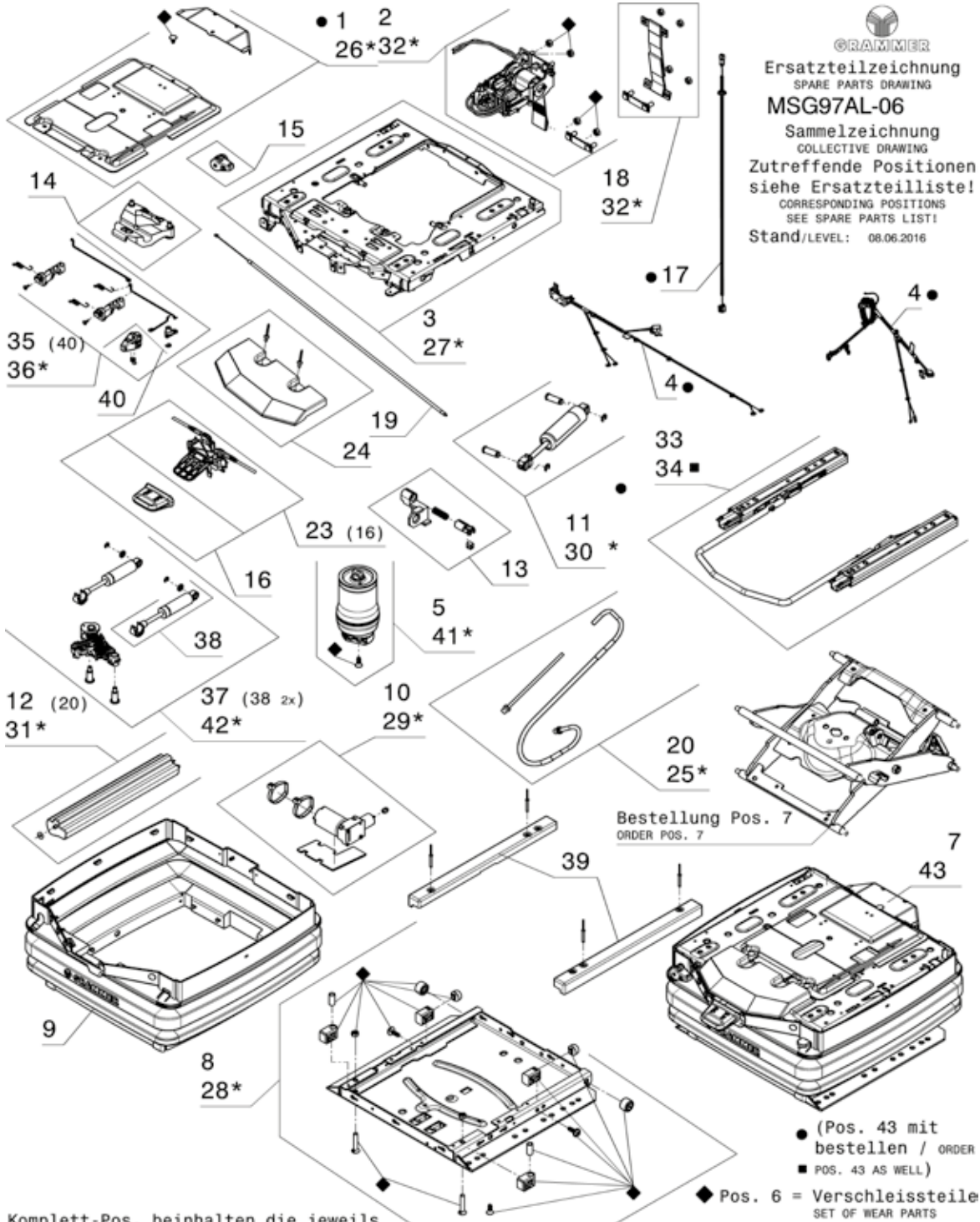
Ersatzteilbezeichnungen
MAXIMO XT Dynamic – Oberteil OT 741

ZEICHNUNGEN



Ersatzteilbezeichnungen

MAXIMO XT Dynamic – Federung MSG97AL



GRAMMER
Ersatzteilzeichnung
SPARE PARTS DRAWING
MSG97AL-06
Sammelzeichnung
COLLECTIVE DRAWING
Zutreffende Positionen
siehe Ersatzteilliste!
CORRESPONDING POSITIONS
SEE SPARE PARTS LIST!
Stand/LEVEL: 08.06.2016

ZEICHNUNGEN

Komplett-Pos. beinhalten die jeweils in Klammern () aufgeführte Position
MAIN POSITION COMPRISE THE POSITIONS () INDICATED IN BRACKETS

- Befestigungsteile fuer Baugruppen
■ MOUNTING PARTS FOR ASSEMBLY
- Ausstattung kann sich unterscheiden
● EQUIPMENT MAY TO DIFFERENTIATE

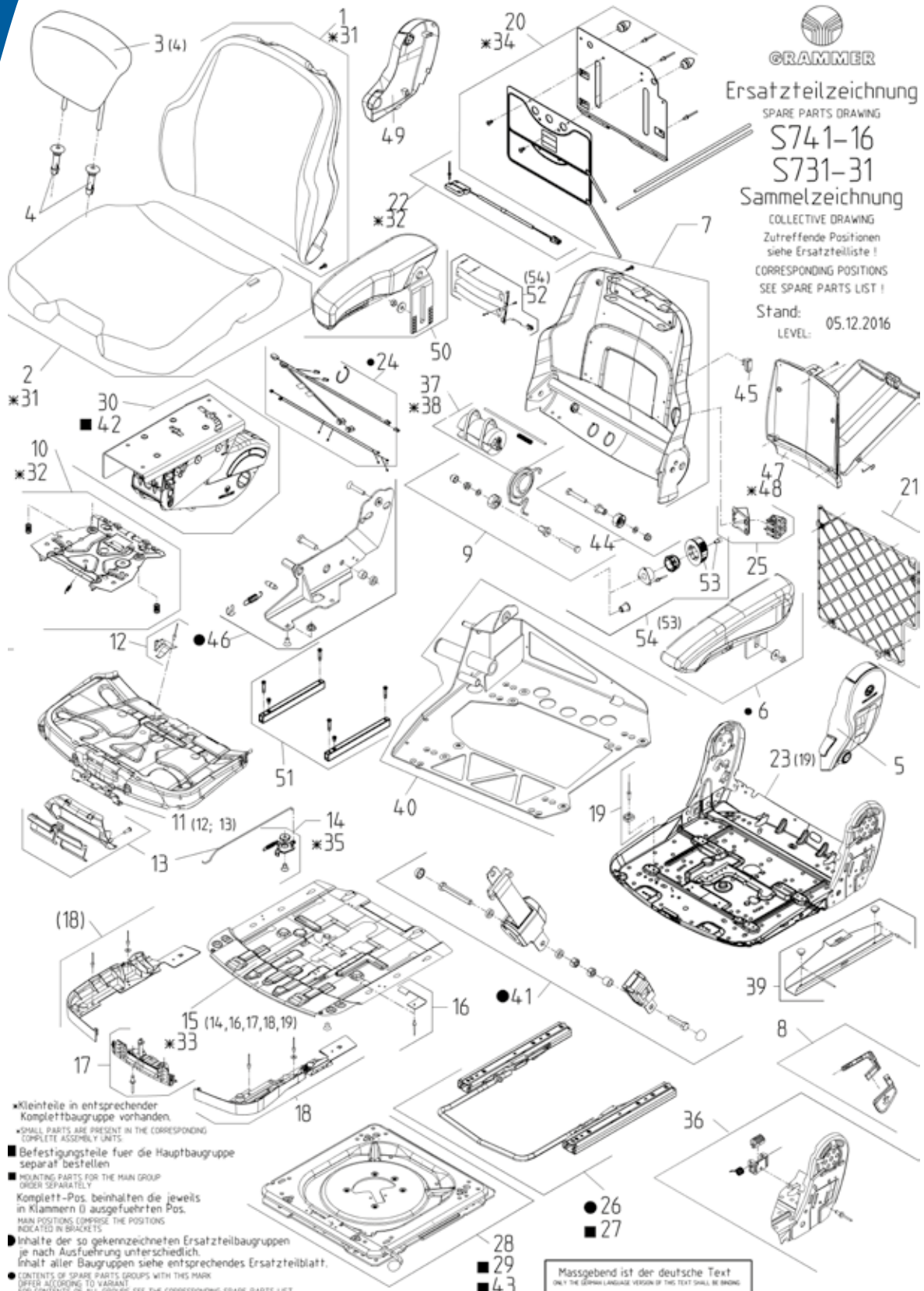
Mit ♦ gekennzeichnete Teile sind als Verschleissteile erhaeltlich
WITH ♦ MARKED PARTS ARE AVAILABLE AS WEARING PARTS

- * entspricht Kleinteile zur entsprechenden Komplettbaugruppe
* SAME AS SMALL PARTS FOR THE CORRESPONDING COMPLETE ASSEMBLY UNIT

Ersatzteilbezeichnungen

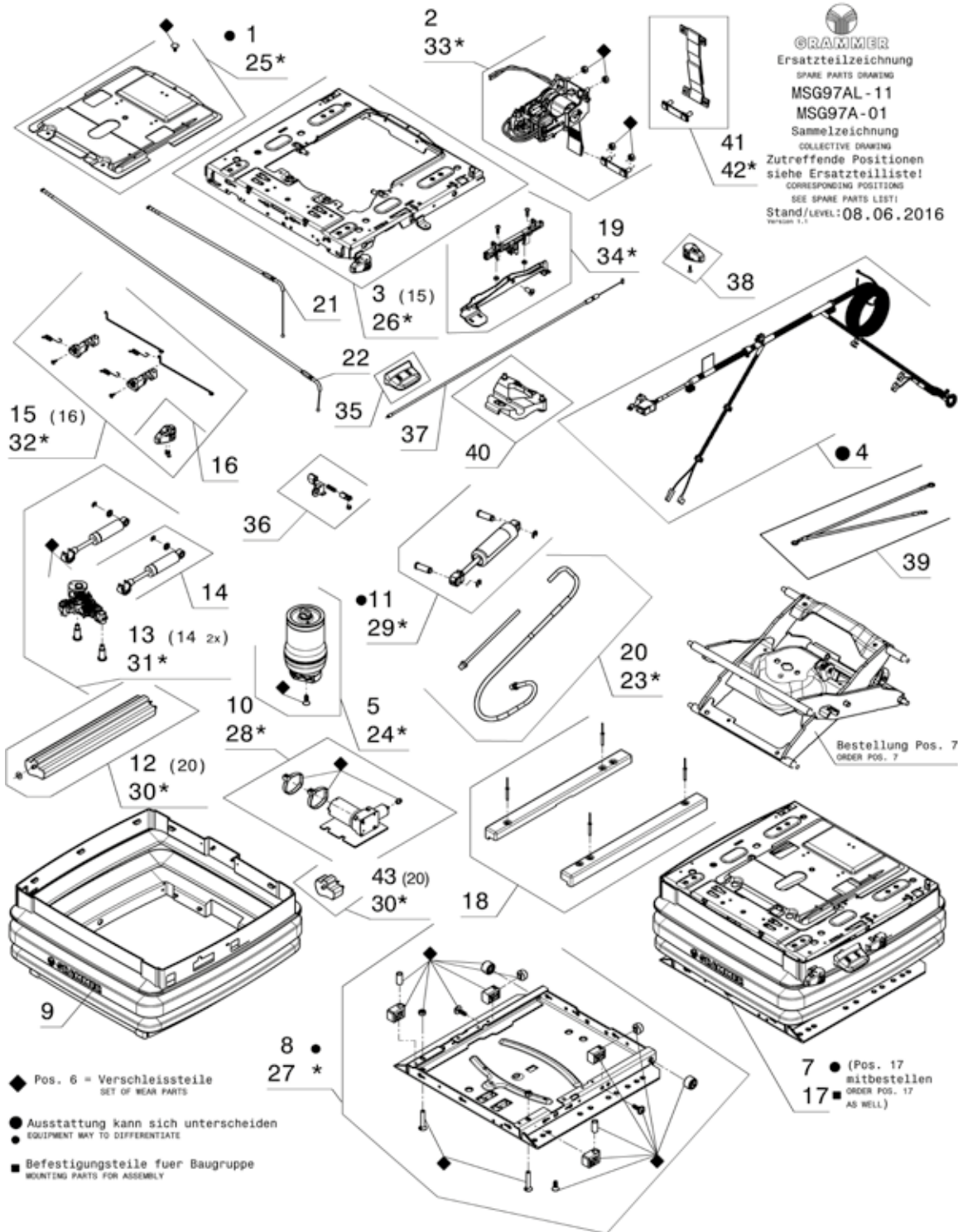
MAXIMO XT Professional - Oberteil OT 731

ZEICHNUNGEN



Ersatzteilbezeichnungen

MAXIMO XT Professional – Federung MSG97AL



GRAMMER
Ersatzteilzeichnung
SPARE PARTS DRAWING
MSG97AL-11
MSG97A-01
Sammelzeichnung
COLLECTIVE DRAWING
Zutreffende Positionen
siehe Ersatzteilliste!
CORRESPONDING POSITIONS
SEE SPARE PARTS LIST!
Stand/LEVEL: 08.06.2016
Version 1.1

ZEICHNUNGEN

◆ Pos. 6 = Verschleissstelle
SET OF WEAR PARTS

● Ausstattung kann sich unterscheiden
EQUIPMENT MAY DIFFERENTIATE

■ Befestigungsteile fuer Baugruppe
MOUNTING PARTS FOR ASSEMBLY

Komplett-Pos. beinhalten die jeweils in Klammer () aufgefuehrte Position
MAIN POSITION COMPRISE THE POSITIONS INDICATED IN BRACKETS ()

*entspricht Kleinteilen zur entsprechenden KPL.-Baugruppe
SAME AS SMALL PARTS FOR THE CORRESPONDING COMPLETE ASSEMBLY UNITS

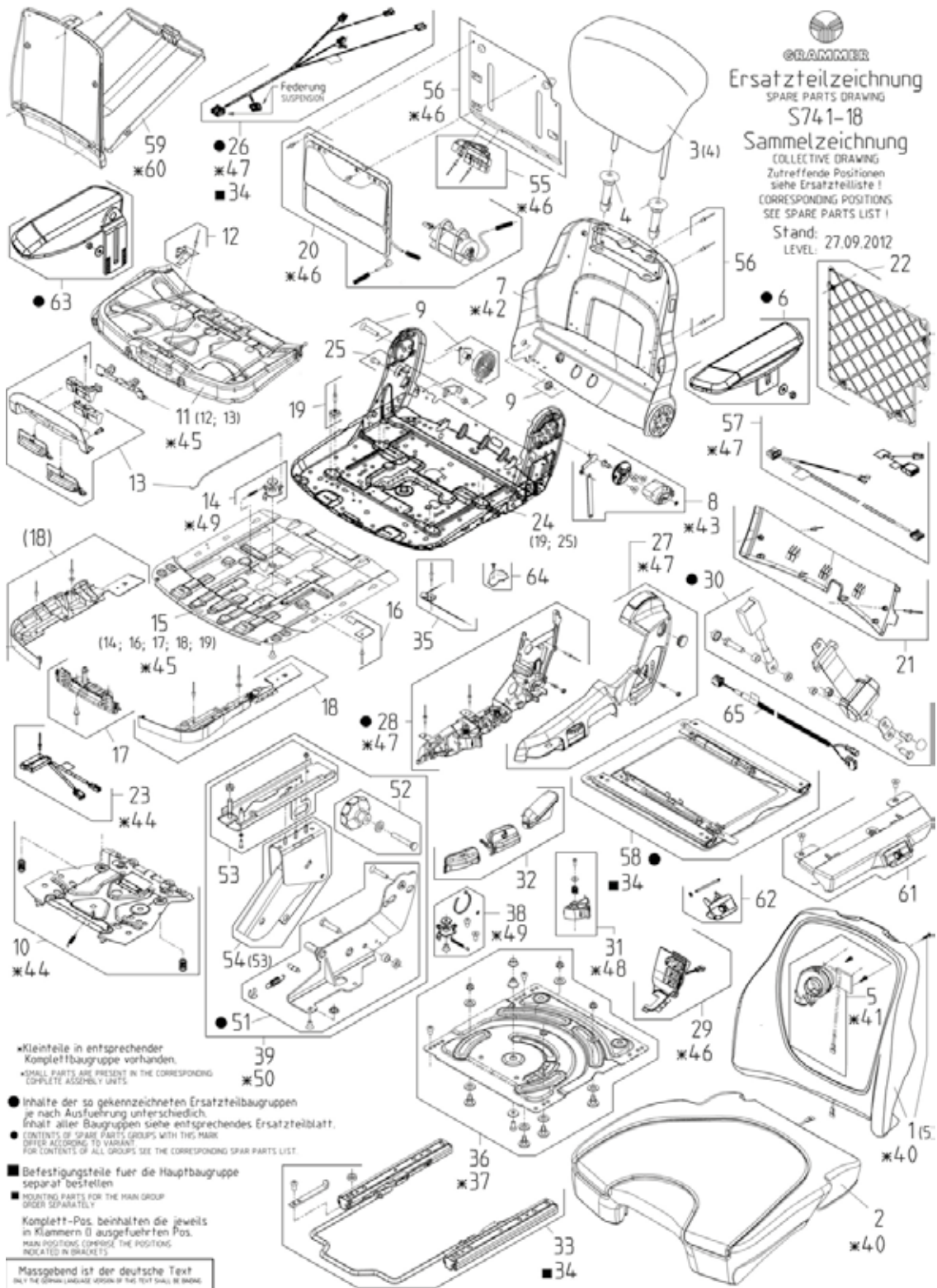
Mit ◆ gekennzeichnete Teile sind als Verschleisssteile erhaeltlich
WITH ◆ MARKED PARTS ARE AVAILABLE AS WEARING PARTS

REV. 1.0.0

Ersatzteilbezeichnungen

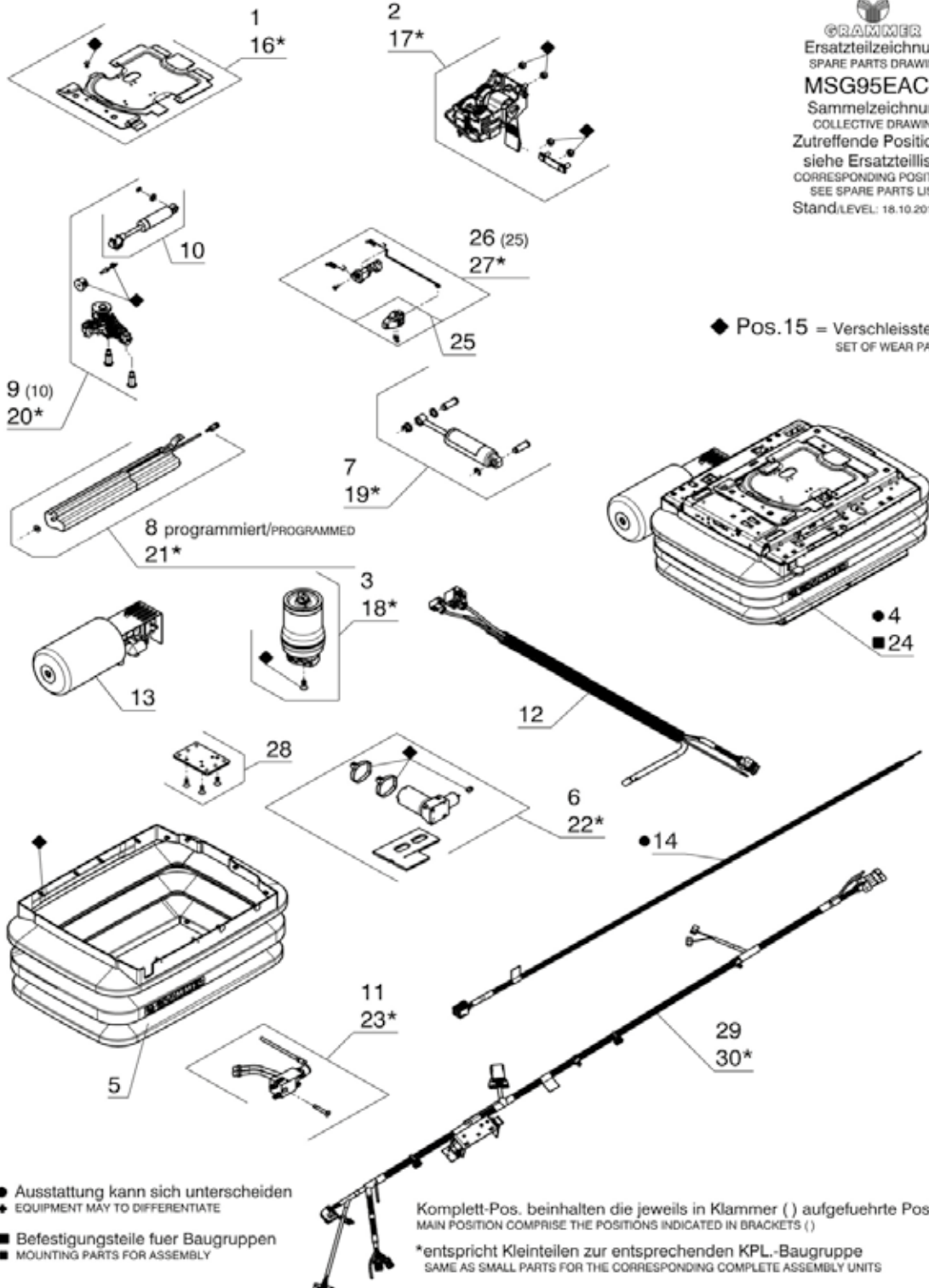
MAXIMO Evolution Active - Oberteil OT 741

ZEICHNUNGEN



Ersatzteilbezeichnungen

MAXIMO Evolution Active – Federung MSG95EAC



GRAMMER
Ersatzteilzeichnung
SPARE PARTS DRAWING
MSG95EAC-0
Sammelzeichnung
COLLECTIVE DRAWING
Zutreffende Positionen
siehe Ersatzteilliste!
CORRESPONDING POSITIONS
SEE SPARE PARTS LIST!
Stand: LEVEL: 18.10.2012

◆ Pos. 15 = Verschleisteile
SET OF WEAR PARTS

- Ausstattung kann sich unterscheiden
◆ EQUIPMENT MAY TO DIFFERENTIATE
- Befestigungsteile fuer Baugruppen
■ MOUNTING PARTS FOR ASSEMBLY

Komplett-Pos. beinhalten die jeweils in Klammer () aufgefuehrte Position
MAIN POSITION COMPRISE THE POSITIONS INDICATED IN BRACKETS ()
*entspricht Kleinteilen zur entsprechenden KPL.-Baugruppe
SAME AS SMALL PARTS FOR THE CORRESPONDING COMPLETE ASSEMBLY UNITS

Massgebend ist der deutsche Text

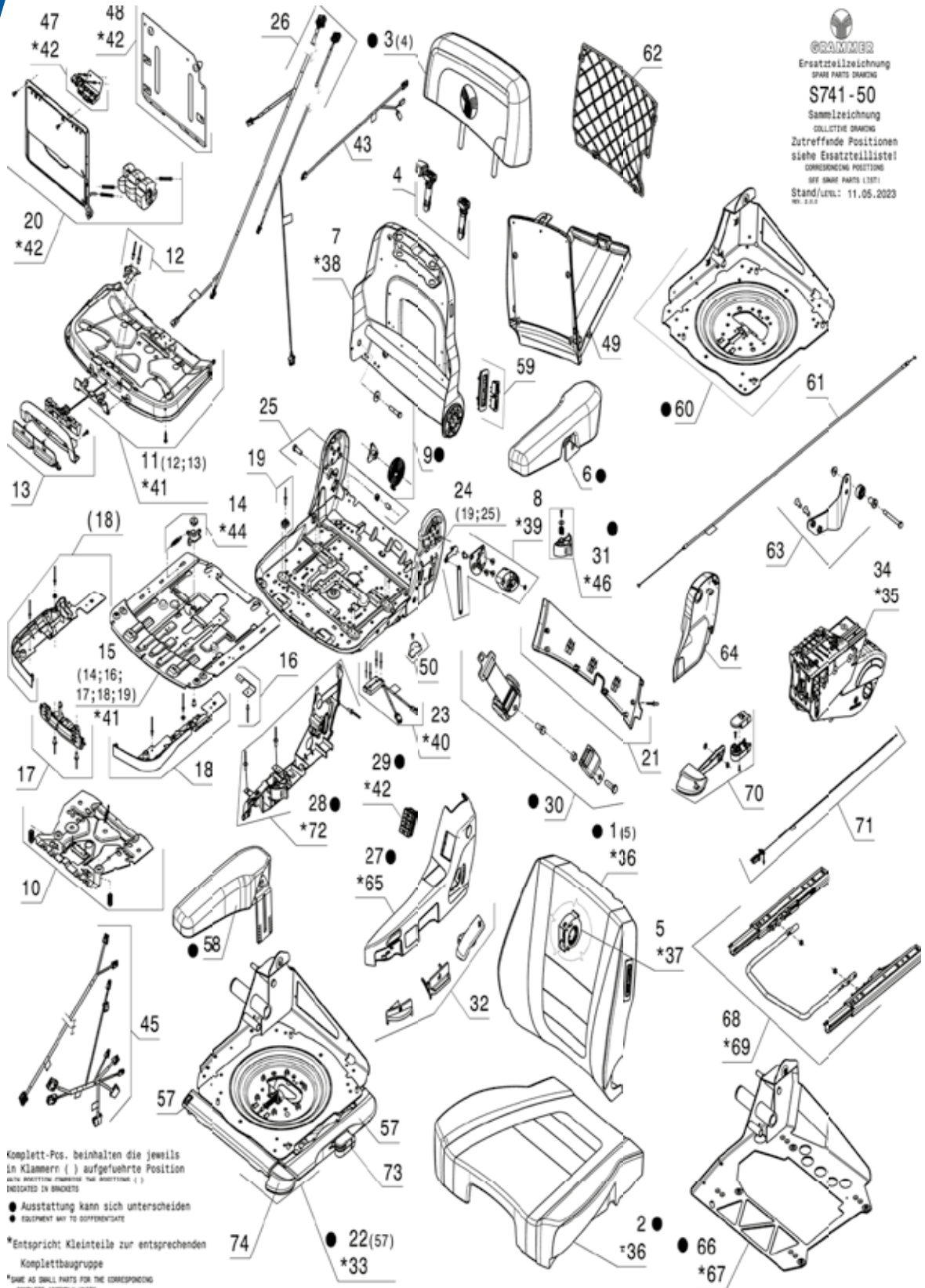
Mit ◆ gekennzeichnete Teile sind als Verschleisteile erhaeltlich
WITH ◆ MARKED PARTS ARE AVAILBLE AS WEARING PARTS

ZEICHNUNGEN

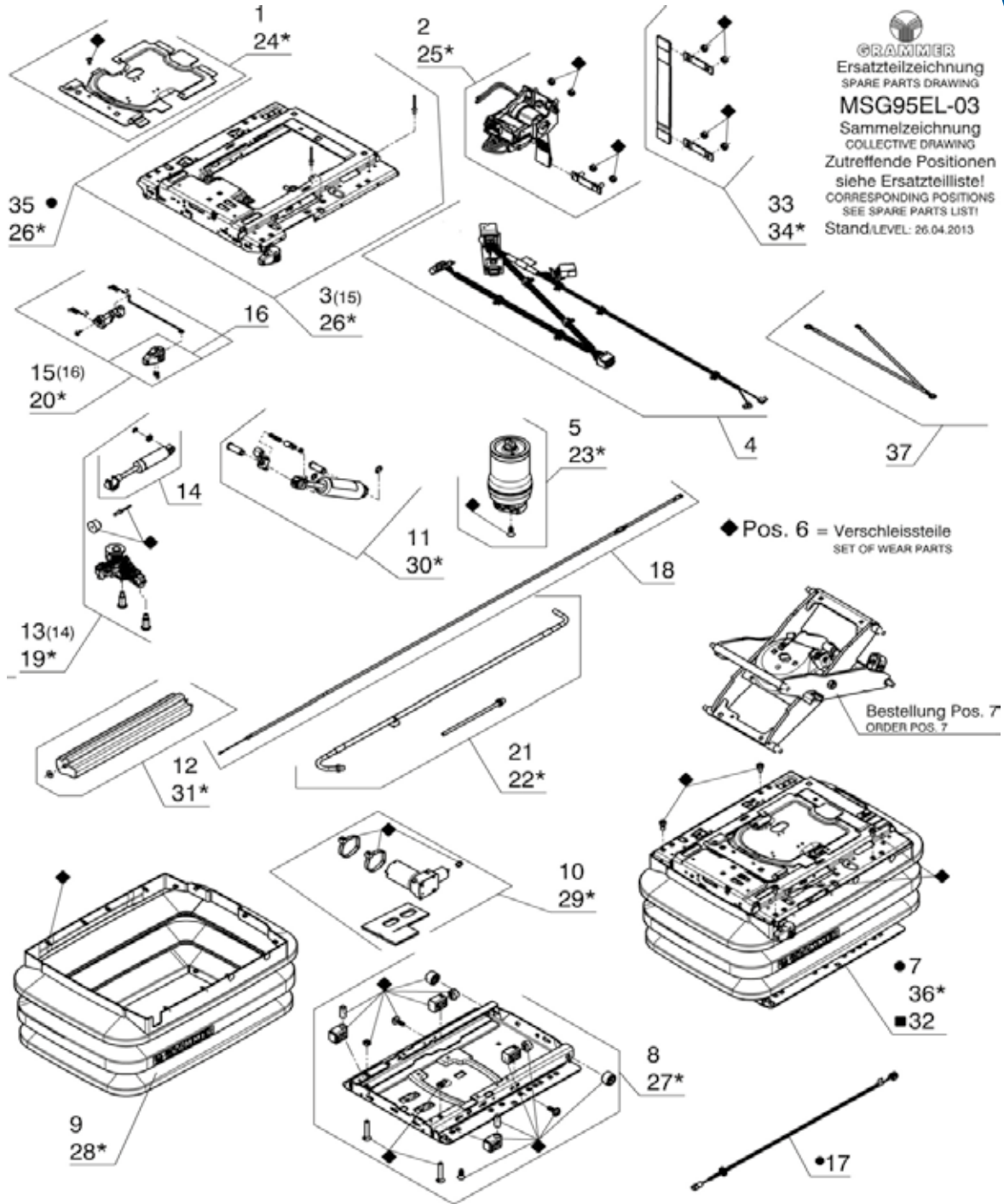
Ersatzteilbezeichnungen

MAXIMO Evolution Dynamic Plus – Oberteil OT 741

ZEICHNUNGEN



Ersatzteilbezeichnungen MAXIMO Evolution – Federung MSG95EL



GRAMMER
Ersatzteilzeichnung
SPARE PARTS DRAWING
MSG95EL-03
Sammelzeichnung
COLLECTIVE DRAWING
Zutreffende Positionen
siehe Ersatzteilliste!
CORRESPONDING POSITIONS
SEE SPARE PARTS LIST!
Stand:LEVEL: 26.04.2013

◆ Pos. 6 = Verschleisssteile
SET OF WEAR PARTS

Bestellung Pos. 7
ORDER POS. 7

■ Befestigungsteile fuer Baugruppen
■ MOUNTING PARTS FOR ASSEMBLY

● Ausstattung kann sich unterscheiden
● EQUIPMENT MAY TO DIFFERENTIATE

Massgebend ist der deutsche Text
ONLY THE GERMAN LANGUAGE VERSION OF THE TEXT SHALL BE BINDING

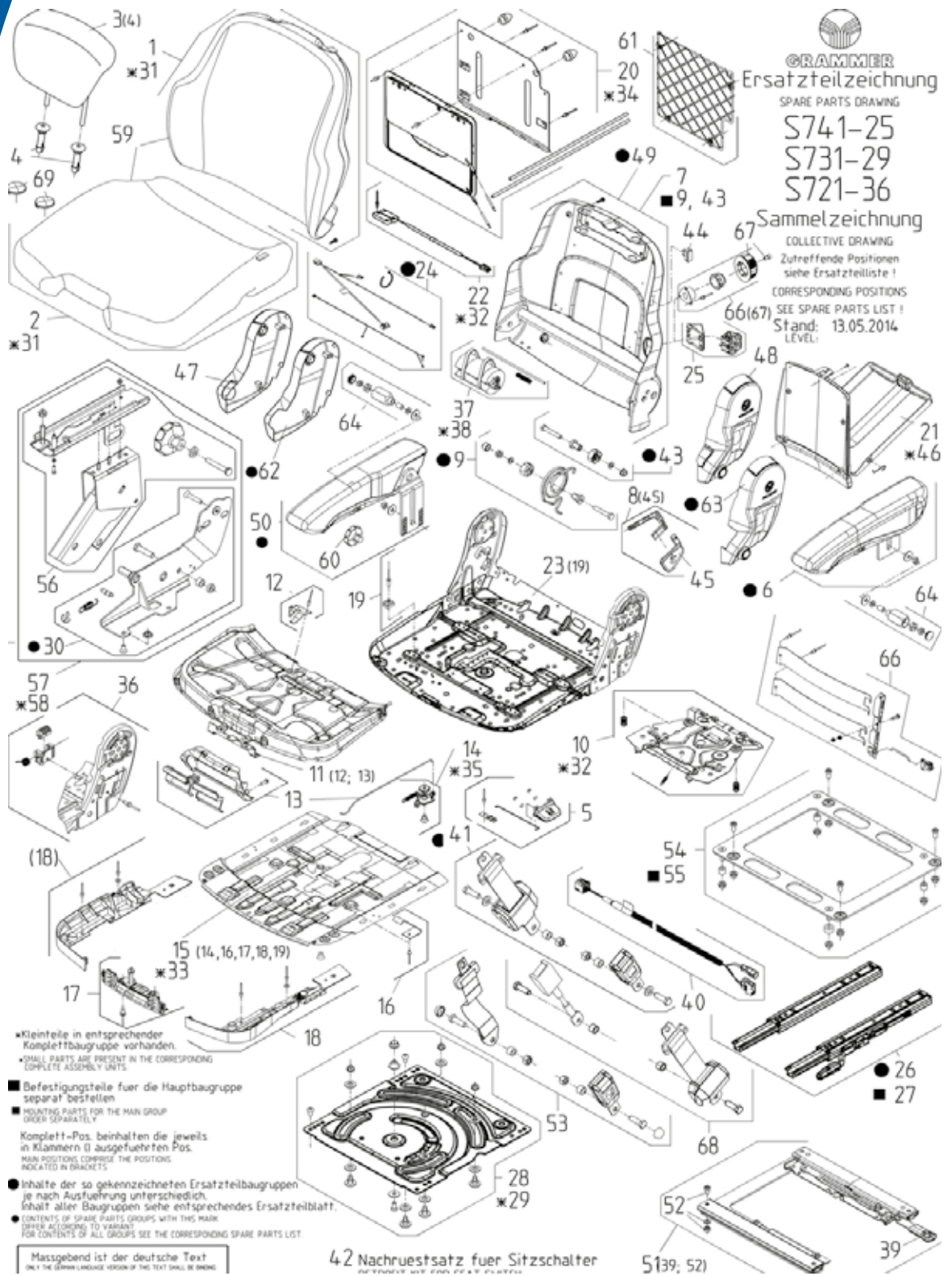
Komplett-Pos. beinhalten die jeweils in Klammer () aufgefuehrte Position
MAIN POSITION COMPRISE THE POSITIONS INDICATED IN BRACKETS ()
*entspricht Kleinteilen zur entsprechenden KPL.-Baugruppe
SAME AS SMALL PARTS FOR THE CORRESPONDING COMPLETE ASSEMBLY UNITS

Mit ◆ gekennzeichnete Teile sind als Verschleisssteile erhaeltlich
WITH ◆ MARKED PARTS ARE AVAILABLE AS WEARING PARTS

ZEICHNUNGEN

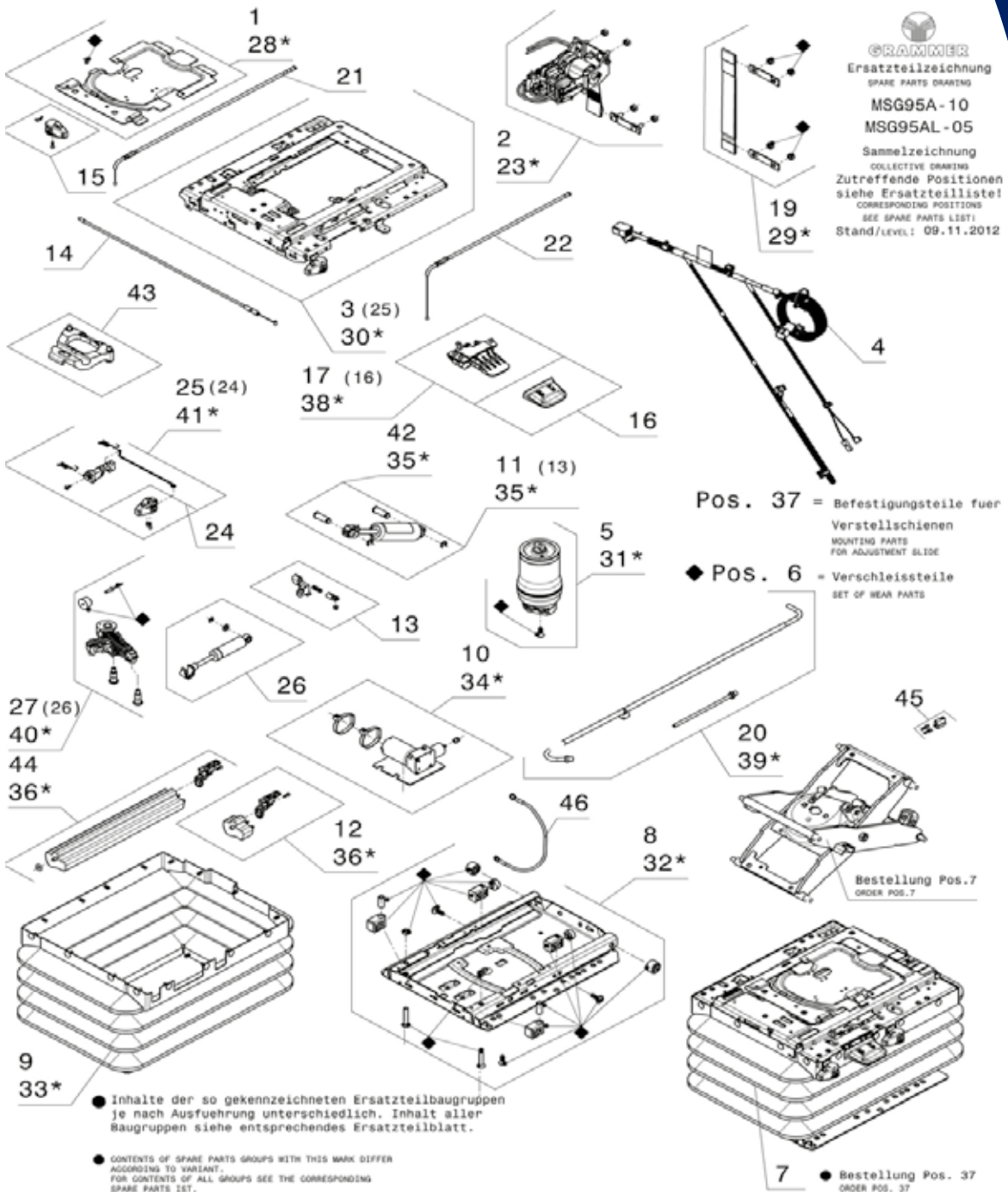
Ersatzteilbezeichnungen

MAXIMO - Oberteil (Neu ab 2010)



Ersatzteilbezeichnungen

MAXIMO – Federung MSG95A/AL (Neu ab 2010)



Komplett-Pos. beinhalten die jeweils in Klammer () aufgefuehrte Position
MAIN POSITION COMPRISE THE POSITIONS INDICATED IN BRACKETS ()

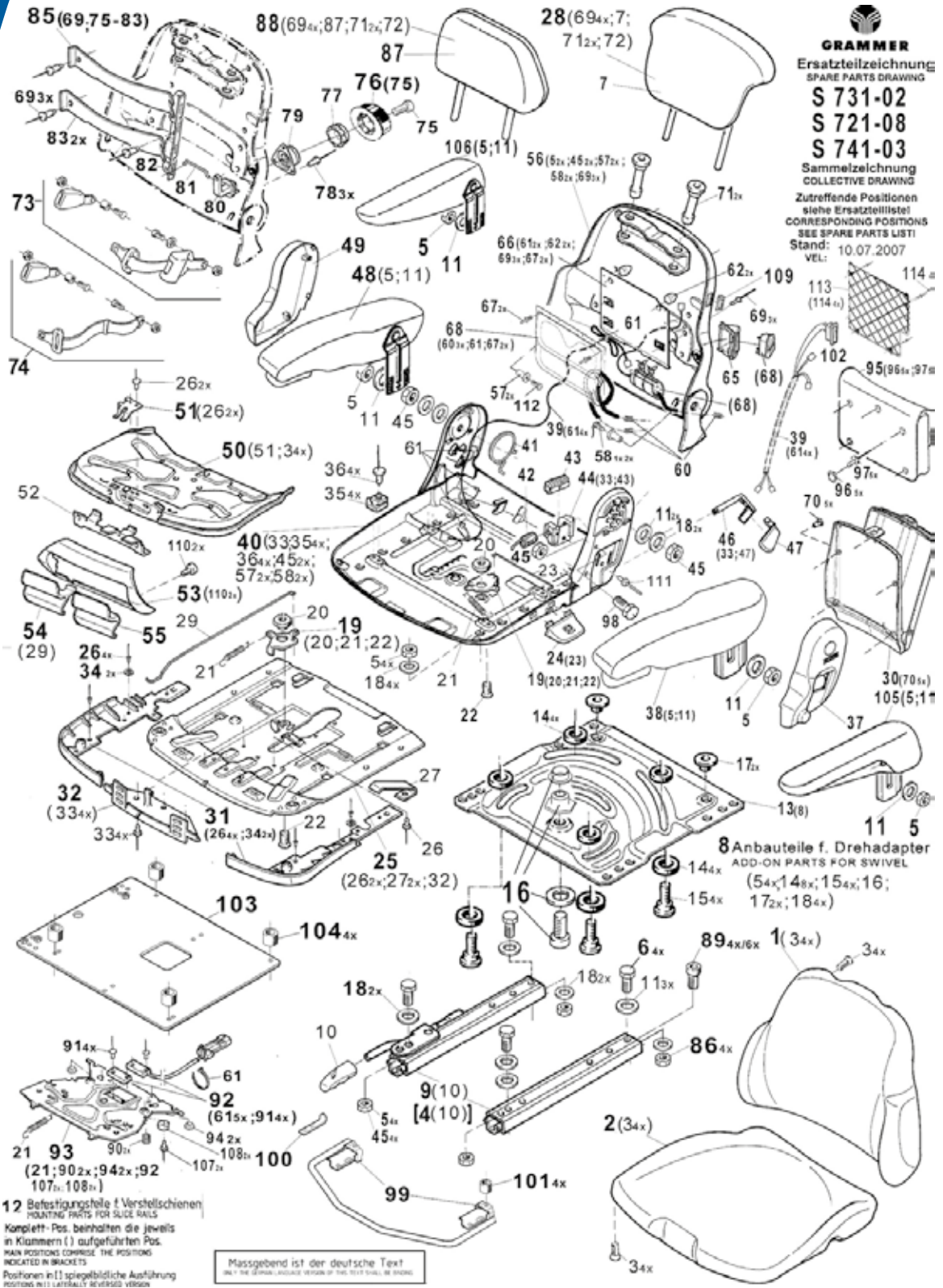
*entspricht Kleinteilen zur entsprechenden KPL.-Baugruppe
SAME AS SMALL PARTS FOR THE CORRESPONDING COMPLETE ASSEMBLY UNITS

Mit ◆ gekennzeichnete Teile sind als Verschleissteile erhaeltlich
WITH ◆ MARKED PARTS ARE AVAILABE AS WEARING PARTS

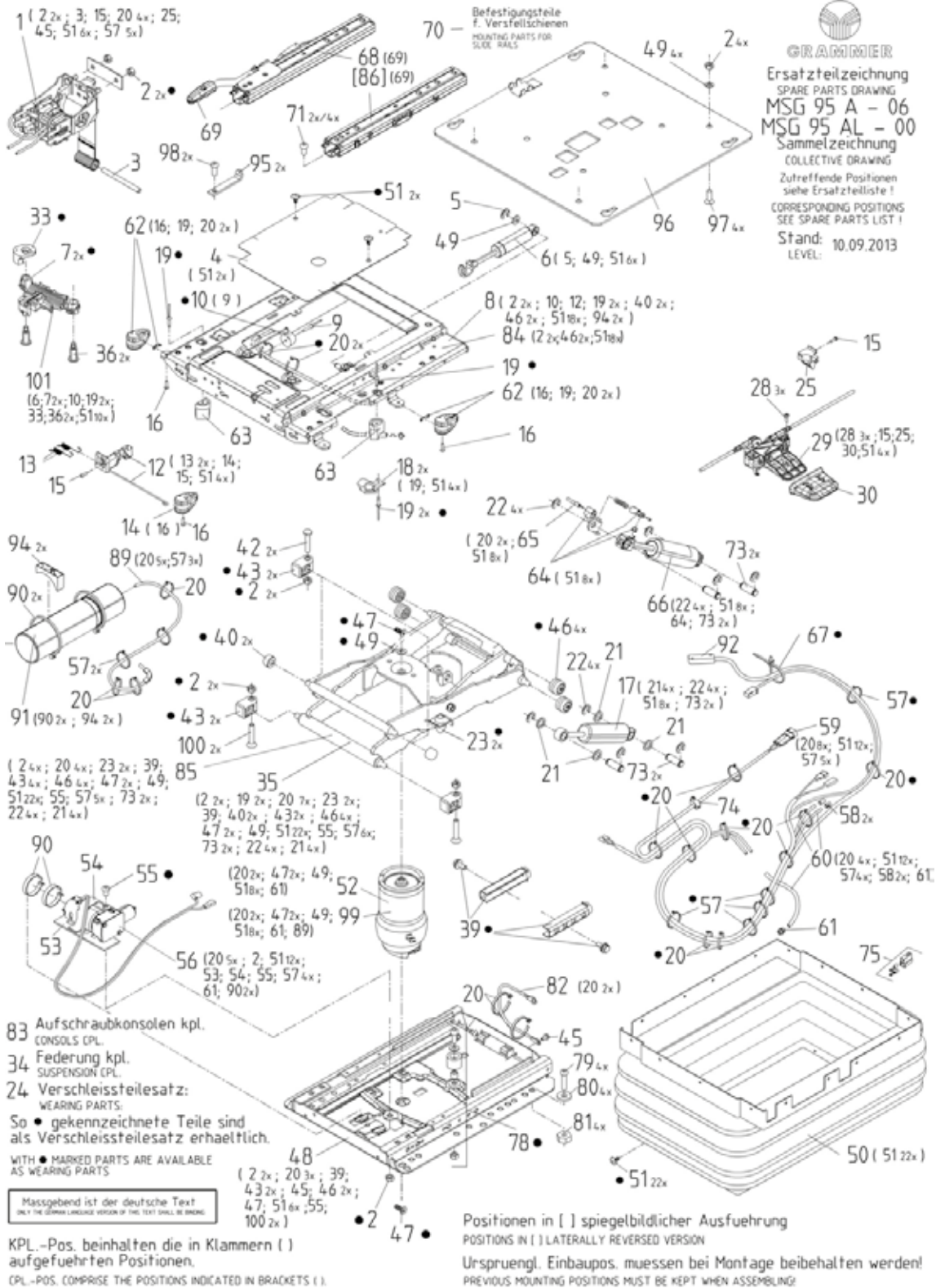
ZEICHNUNGEN

Ersatzteilbezeichnungen
MAXIMO - Oberteil (Alt)

ZEICHNUNGEN



Ersatzteilbezeichnungen MAXIMO – Federung MSG95 A/AL (Alt)

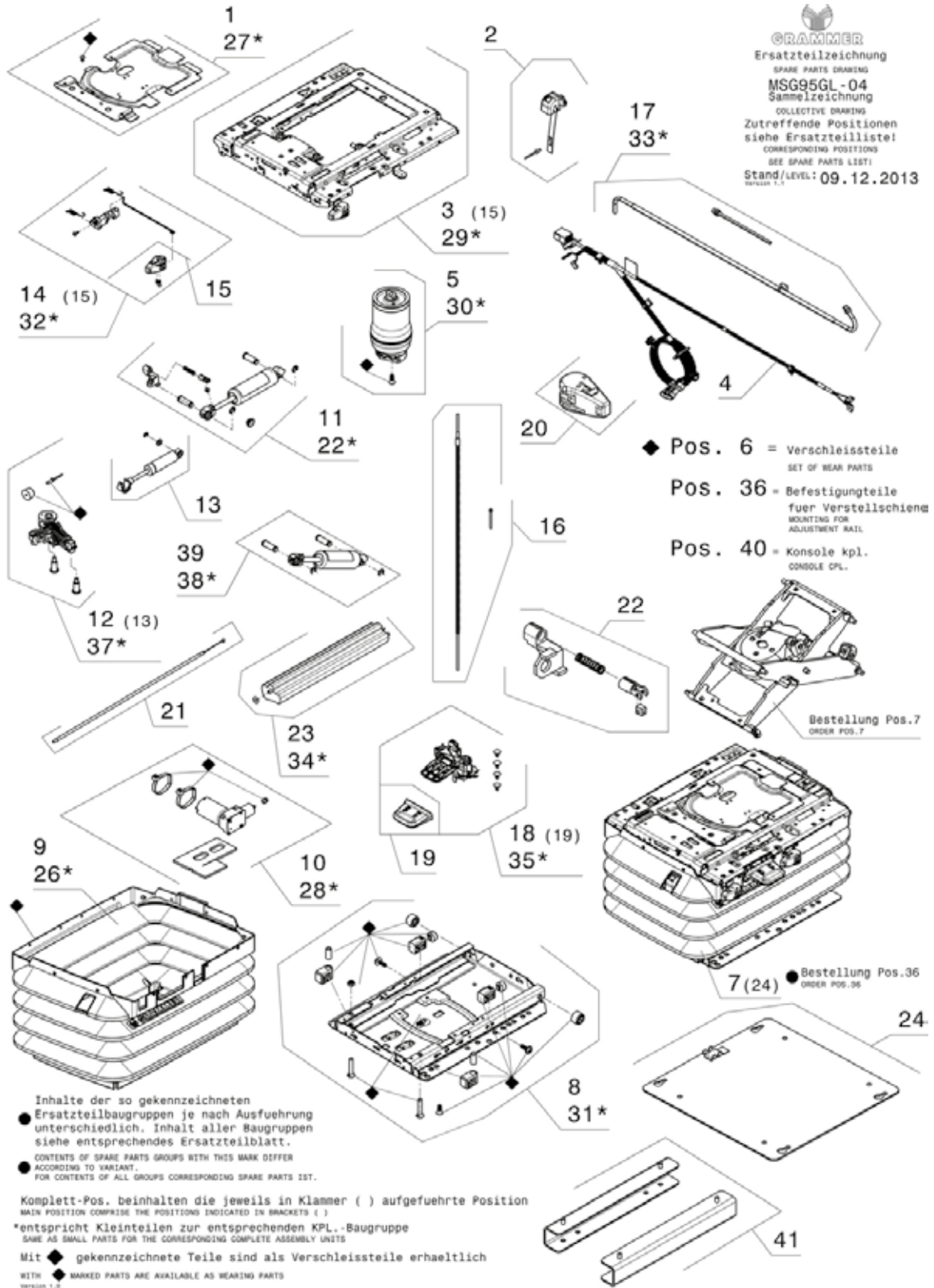


ZEICHNUNGEN

Ersatzteilbezeichnungen

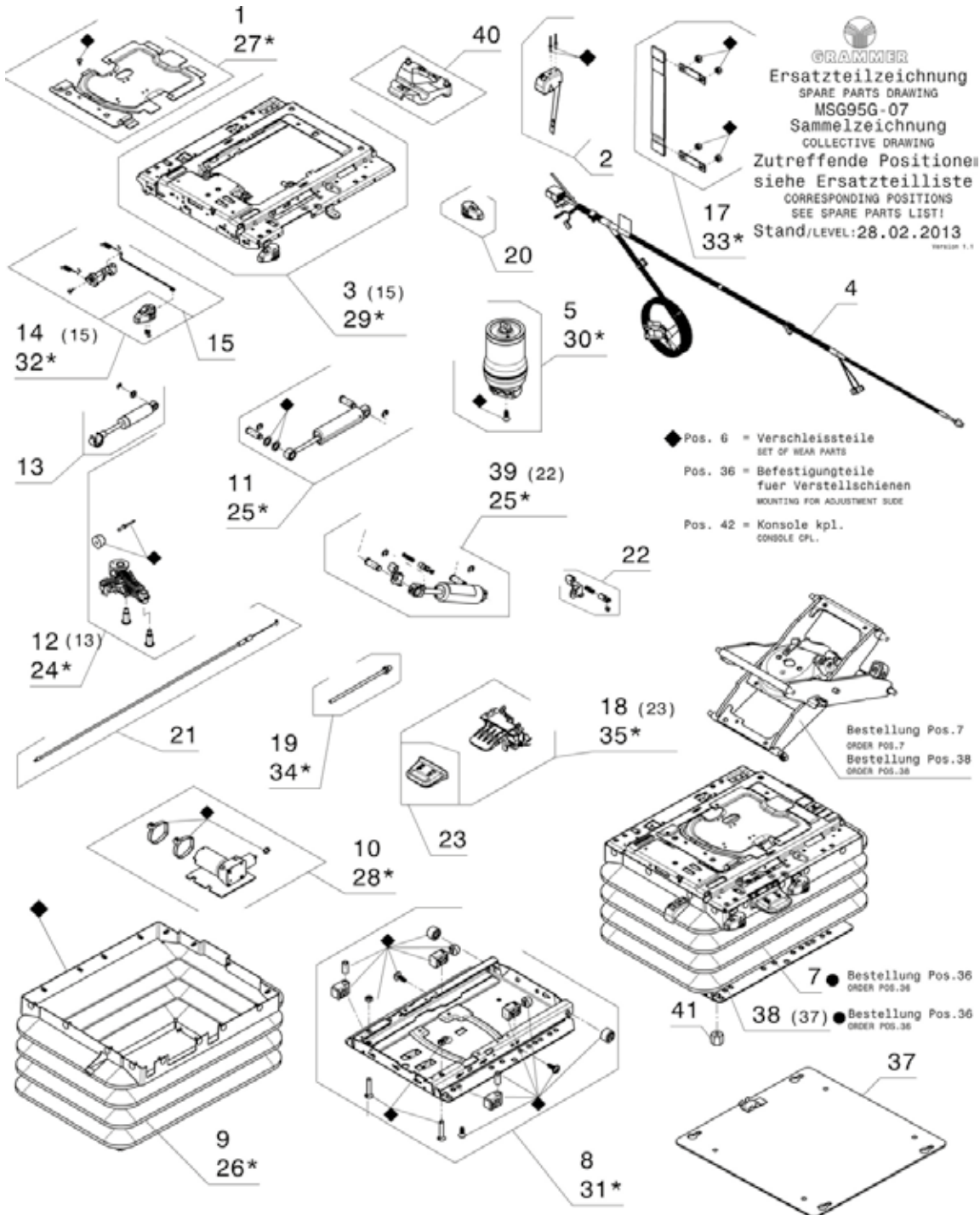
MAXIMO - Federung MSG95GL (Neu ab 2010)

ZEICHNUNGEN



Ersatzteilbezeichnungen

MAXIMO - Federung MSG95G (Neu ab 2010)



ZEICHNUNGEN

● Inhalte der so gekennzeichneten Ersatzteilbaugruppen je nach Ausführung unterschiedlich. Inhalt aller Baugruppen siehe entsprechendes Ersatzteilblatt.

● CONTENTS OF SPARE PARTS GROUPS WITH THIS MARK DIFFER ACCORDING TO VARIANT. FOR CONTENTS OF ALL GROUPS CORRESPONDING SPARE PARTS LIST.

Komplett-Pos. beinhalten die jeweils in Klammer () aufgeführte Position
 MAIN POSITION COMPRISE THE POSITIONS INDICATED IN BRACKETS ()

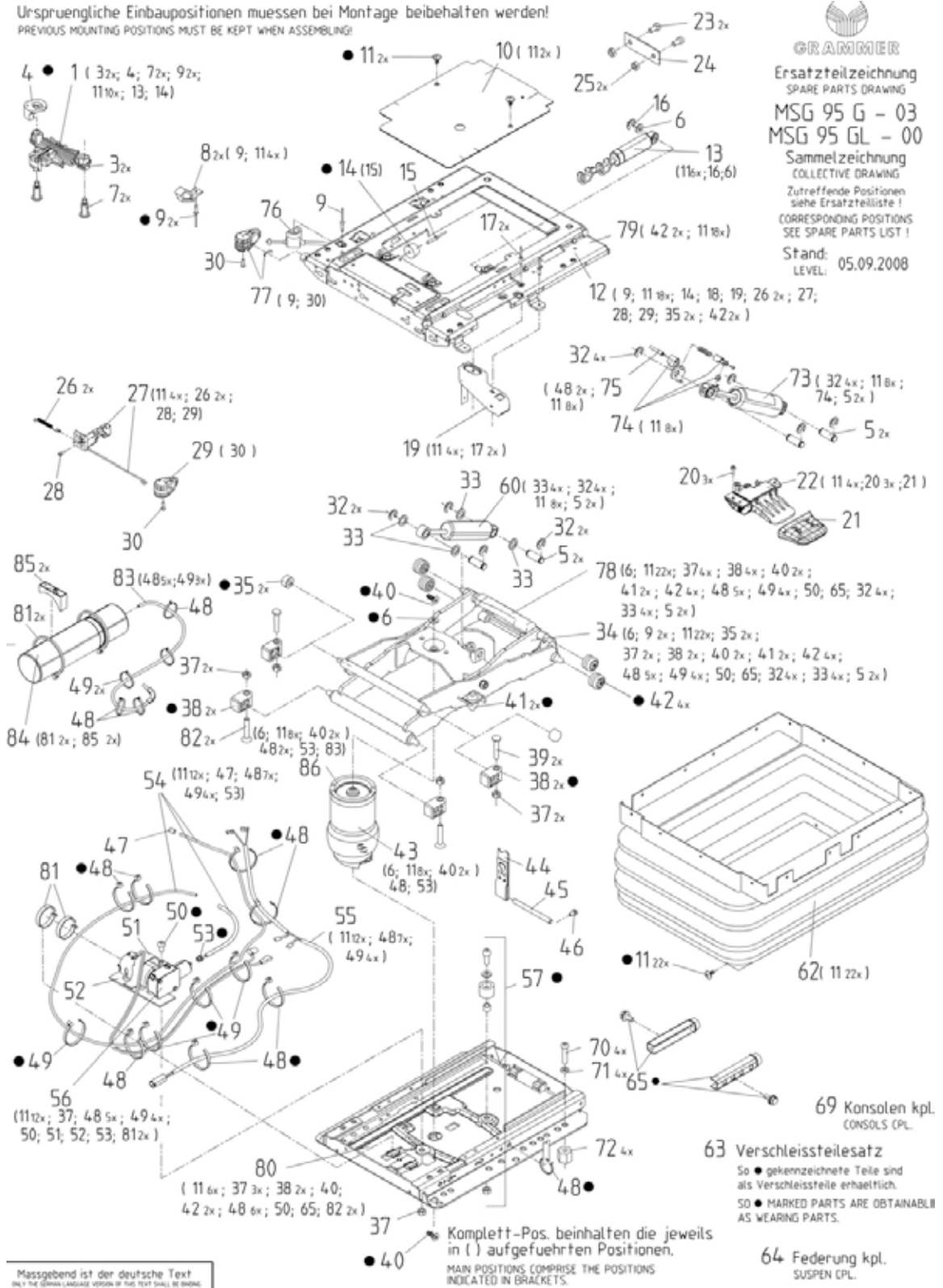
*entspricht Kleinteilen zur entsprechenden KPL.-Baugruppe
 SAME AS SMALL PARTS FOR THE CORRESPONDING COMPLETE ASSEMBLY UNITS

Mit ♦ gekennzeichnete Teile sind als Verschleisssteile erhaeltlich
 WITH ♦ MARKED PARTS ARE AVAILABLE AS BEARING PARTS

Ersatzteilbezeichnungen

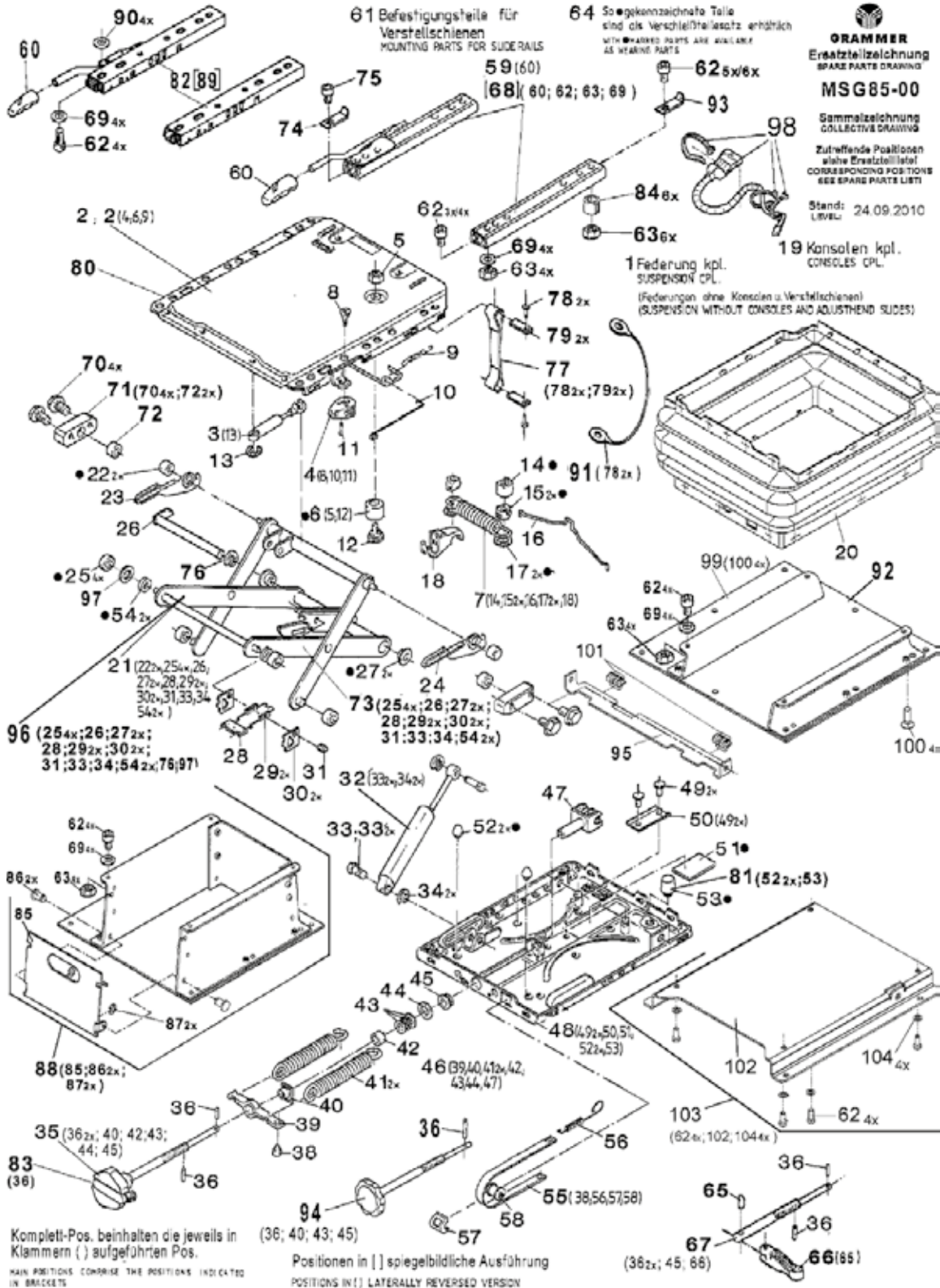
MAXIMO – Federung MSG G/GL (Alt)

Ursprüngliche Einbaupositionen müssen bei Montage beibehalten werden!
PREVIOUS MOUNTING POSITIONS MUST BE KEPT WHEN ASSEMBLING!



ZEICHNUNGEN

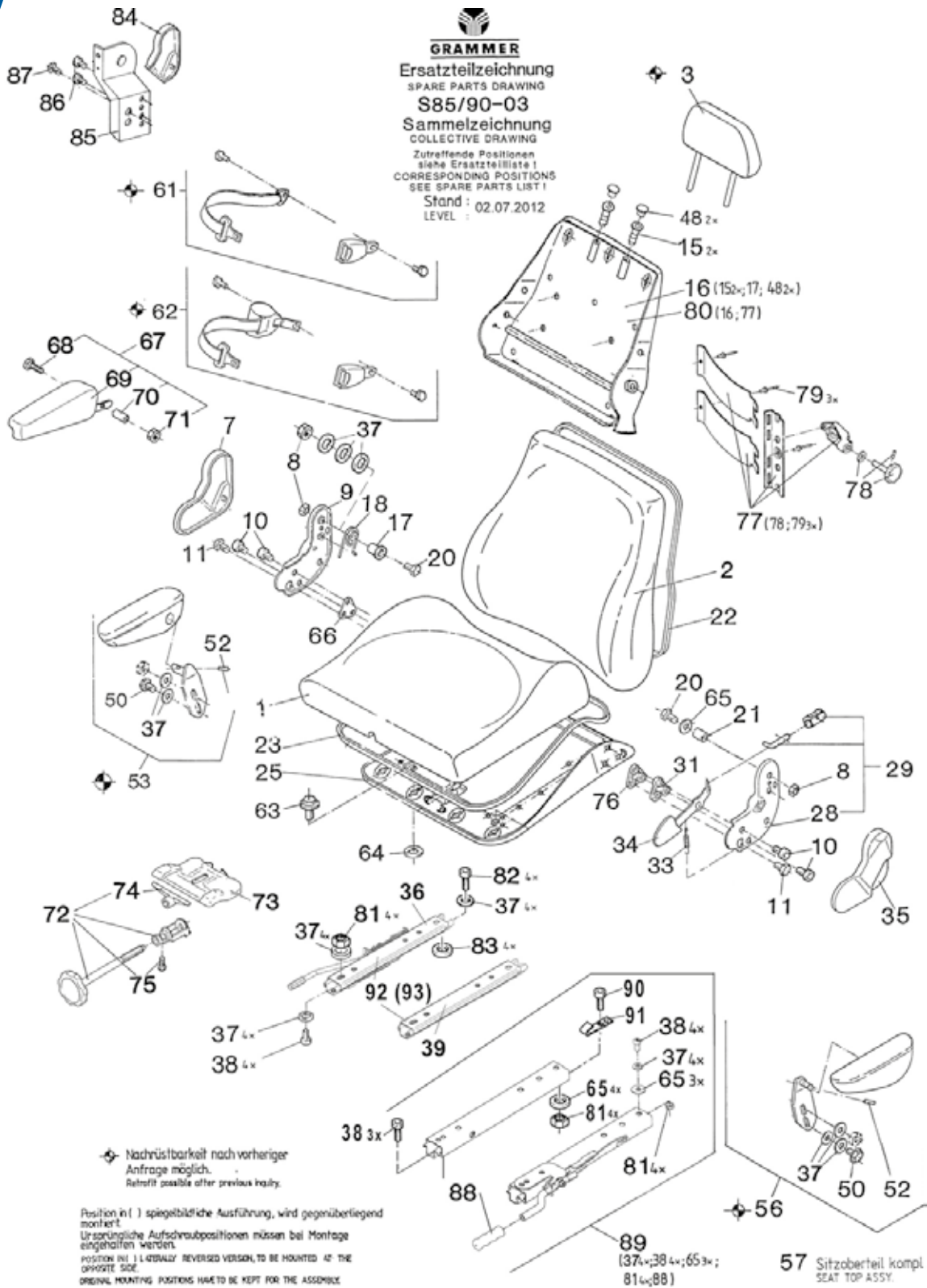
Ersatzteilbezeichnungen MAXIMO Basic – Federung MSG 85



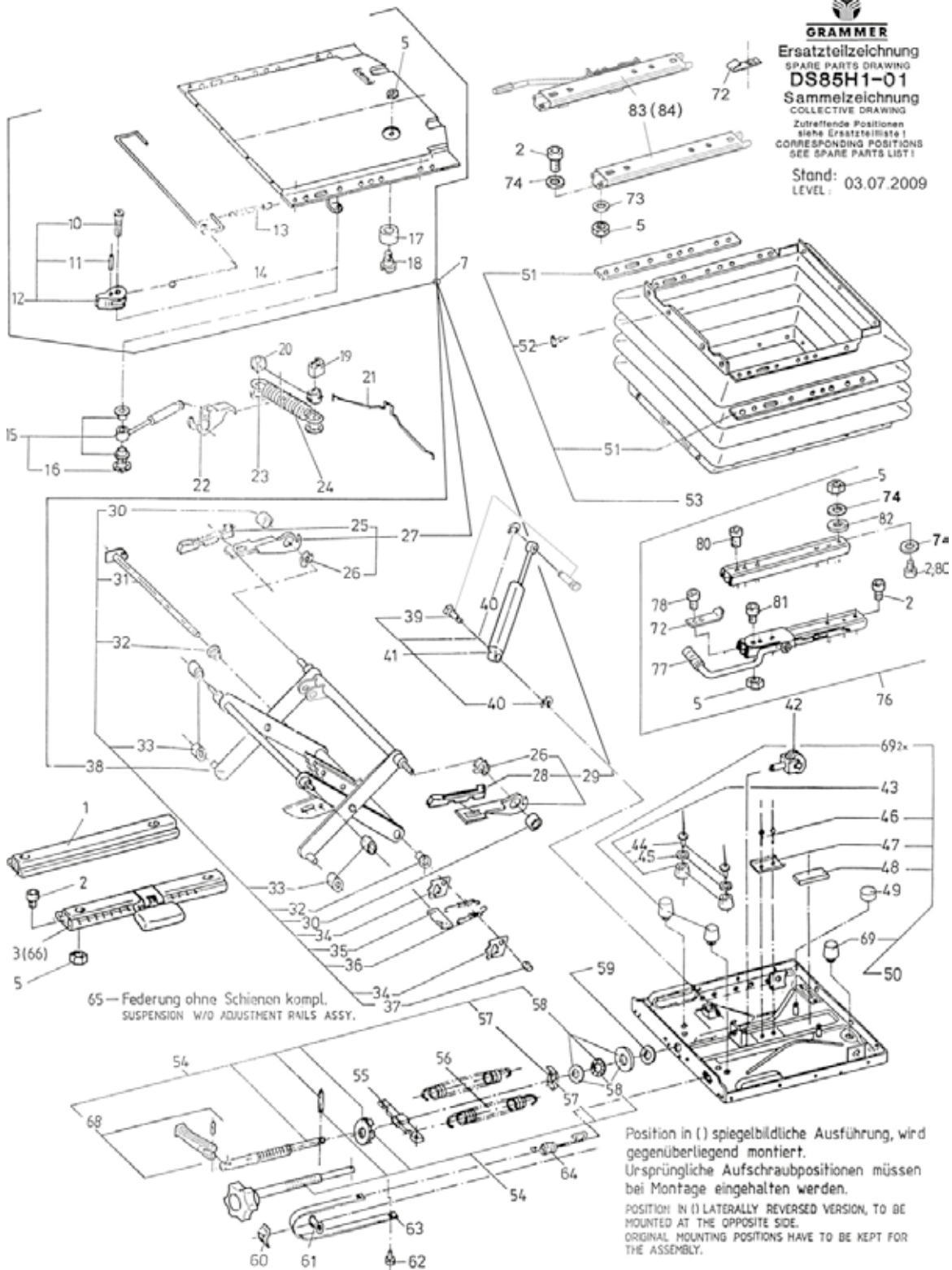
ZEICHNUNGEN

Ersatzteilbezeichnungen
S 85 / 90 - Oberteil

ZEICHNUNGEN



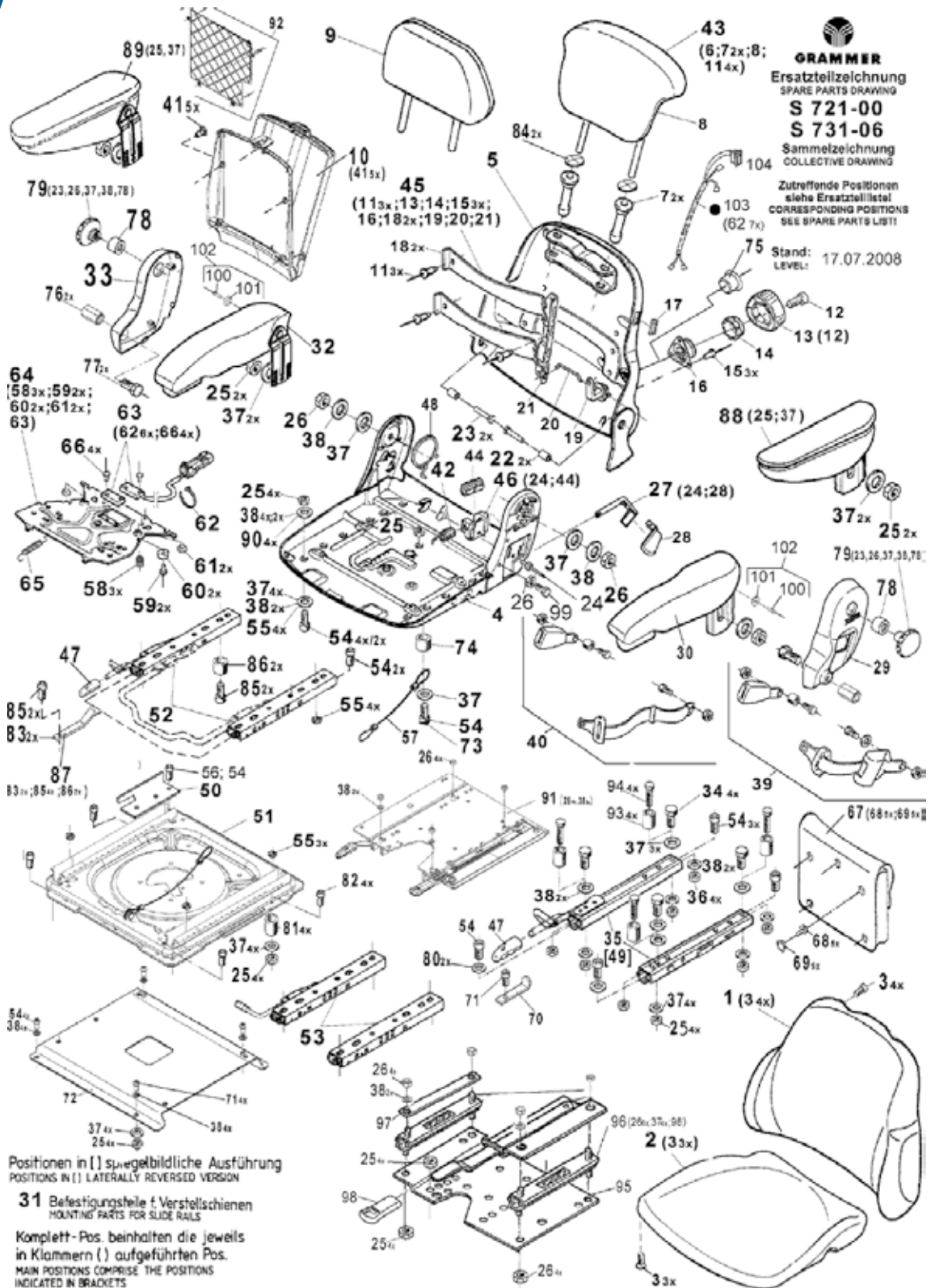
Ersatzteilbezeichnungen
DS 85 / DS 85H1 - Federung



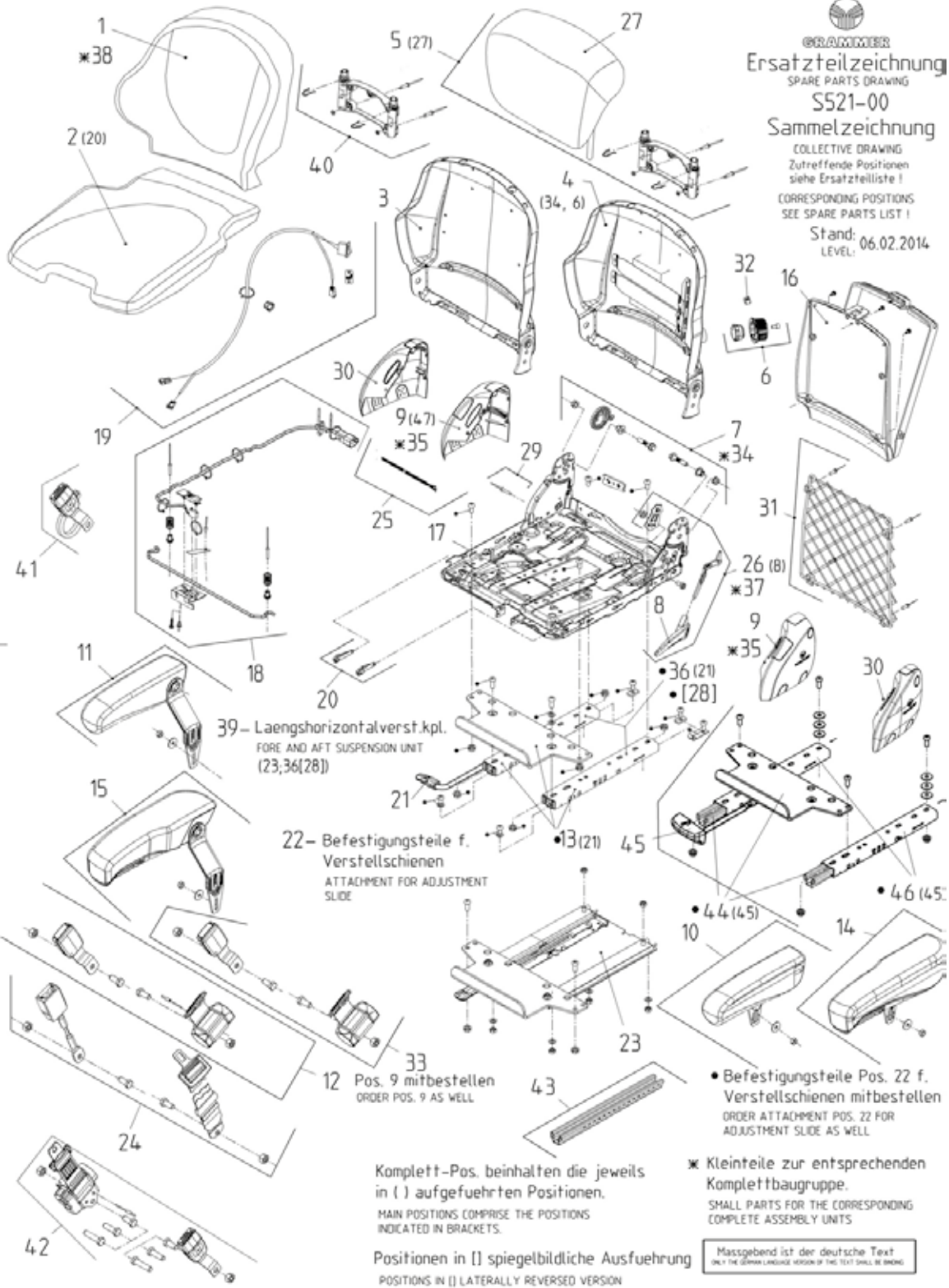
ZEICHNUNGEN

Ersatzteilbezeichnungen
COMPACTO W - Oberteil OT721

ZEICHNUNGEN



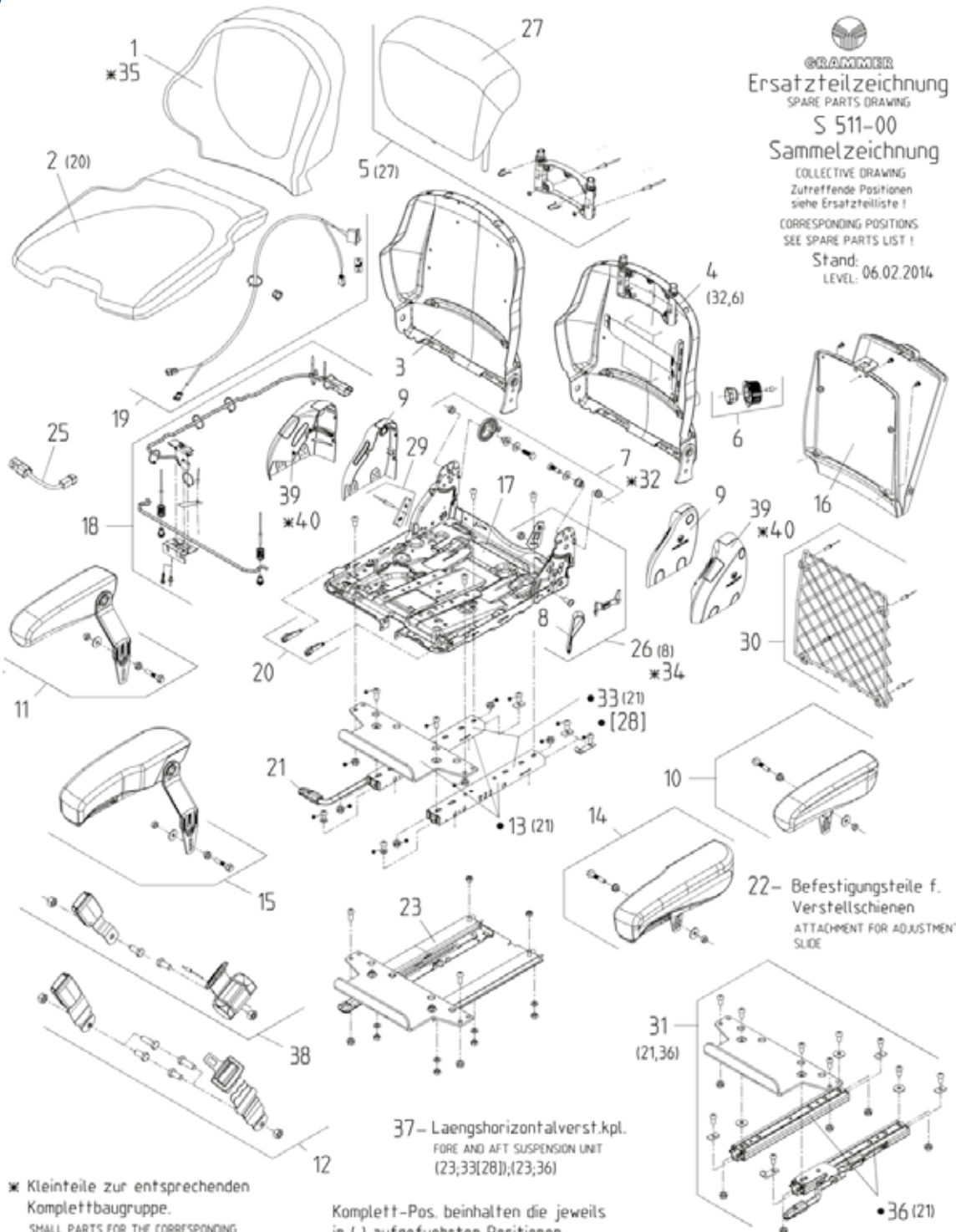
Ersatzteilbezeichnungen COMPACTO M – Oberteil OT521



ZEICHNUNGEN

Ersatzteilbezeichnungen COMPACTO S – Oberteil OT511

ZEICHNUNGEN



GRAMMER
Ersatzteilzeichnung
SPARE PARTS DRAWING
S 511-00
Sammelzeichnung
COLLECTIVE DRAWING
Zutreffende Positionen
siehe Ersatzteilliste!
CORRESPONDING POSITIONS
SEE SPARE PARTS LIST!
Stand:
LEVEL: 06.02.2014

✱ Kleinteile zur entsprechenden
Komplettbaugruppe.
SMALL PARTS FOR THE CORRESPONDING
COMPLETE ASSEMBLY UNITS

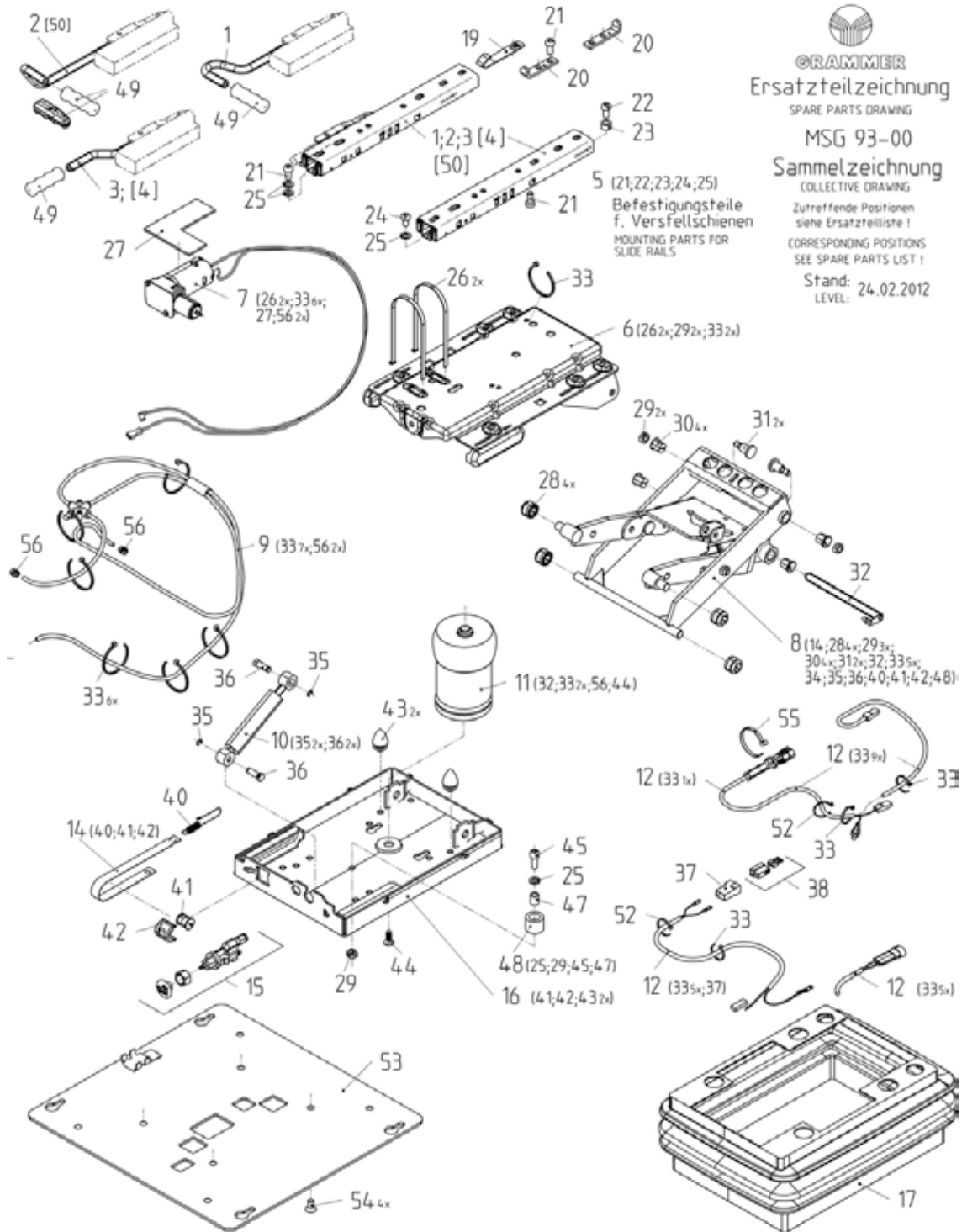
• Befestigungsteile Pos. 22 f.
Verstellschienen mitbestellen
ORDER ATTACHMENT POS. 22 FOR
ADJUSTMENT SLIDE AS WELL

Komplett-Pos. beinhalten die jeweils
in () aufgeführten Positionen.
MAIN POSITIONS COMPRISE THE POSITIONS
INDICATED IN BRACKETS.

Positionen in [] spiegelbildliche Ausfuehrung
POSITIONS IN [] LATERALLY REVERSED VERSION

Massgebend ist der deutsche Text
ONLY THE GERMAN LANGUAGE VERSION OF THIS TEXT SHALL BE BINDING

Ersatzteilbezeichnungen COMPACTO MSG 93 – Luftfederung



GRAMMER
Ersatzteilzeichnung
SPARE PARTS DRAWING
MSG 93-00
Sammelzeichnung
COLLECTIVE DRAWING
Zutreffende Positionen
siehe Ersatzteilliste!
CORRESPONDING POSITIONS
SEE SPARE PARTS LIST!
Stand: 24.02.2012
LEVEL:

Komplett-Pos. beinhalten die jeweils
in Klammern () aufgeführten Pos.
MAIN POSITIONS COMPRISE THE POSITIONS
INDICATED IN BRACKETS

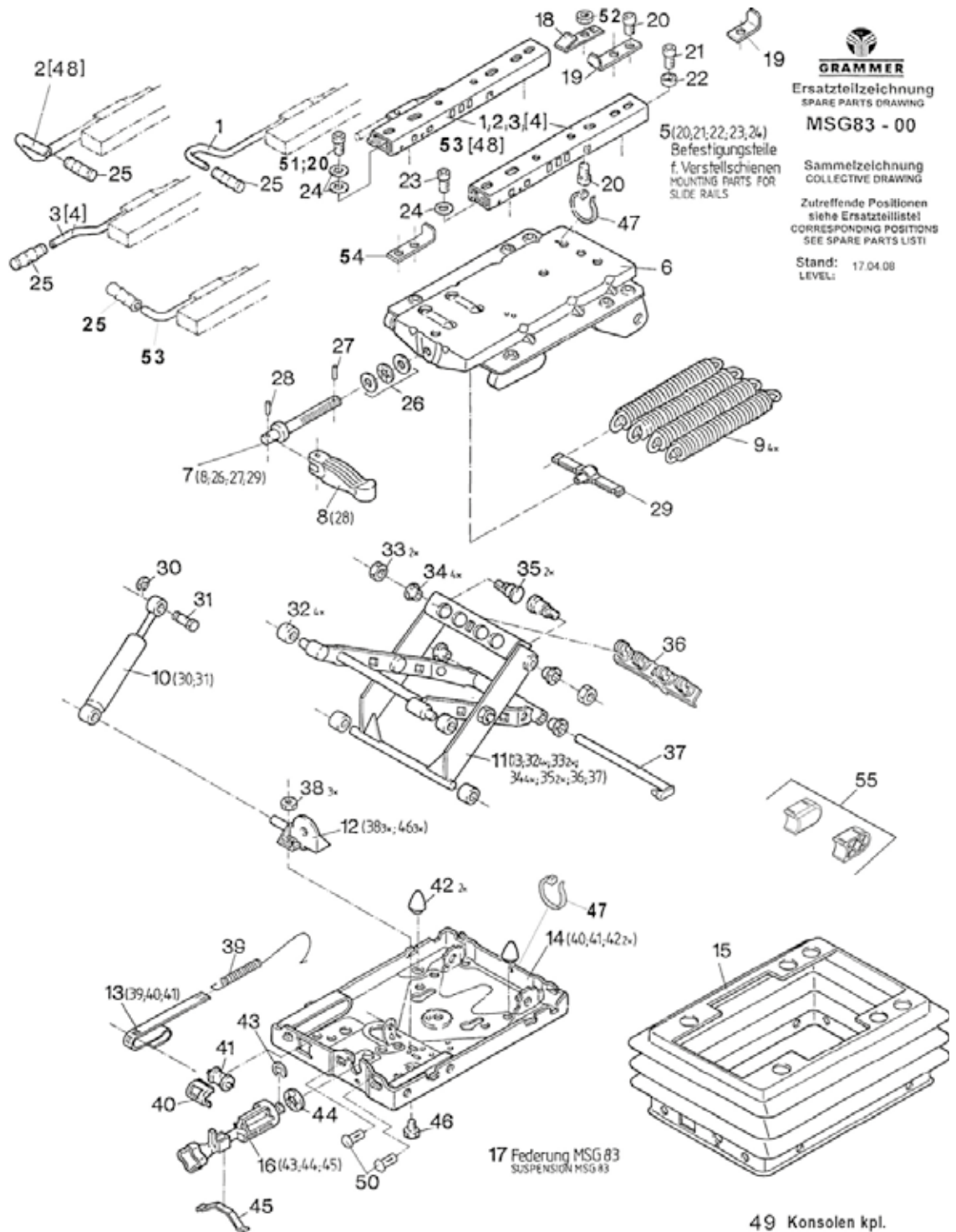
Positionen in [] spiegelbildliche Ausföhrung
POSITIONS IN [] LATERALLY REVERSED VERSION

18 Federung MSG 93
SUSPENSION MSG 93
51 Konsole kpl.
CONSOLE CPL.

ZEICHNUNGEN

Ersatzteilbezeichnungen

COMPACTO MSG 83 - mechanische Federung



GRAMMER
Ersatzteilzeichnung
SPARE PARTS DRAWING
MSG83 - 00
Sammelzeichnung
COLLECTIVE DRAWING
Zutreffende Positionen
siehe Ersatzteilliste
CORRESPONDING POSITIONS
SEE SPARE PARTS LIST
Stand: 17.04.08
LEVEL:

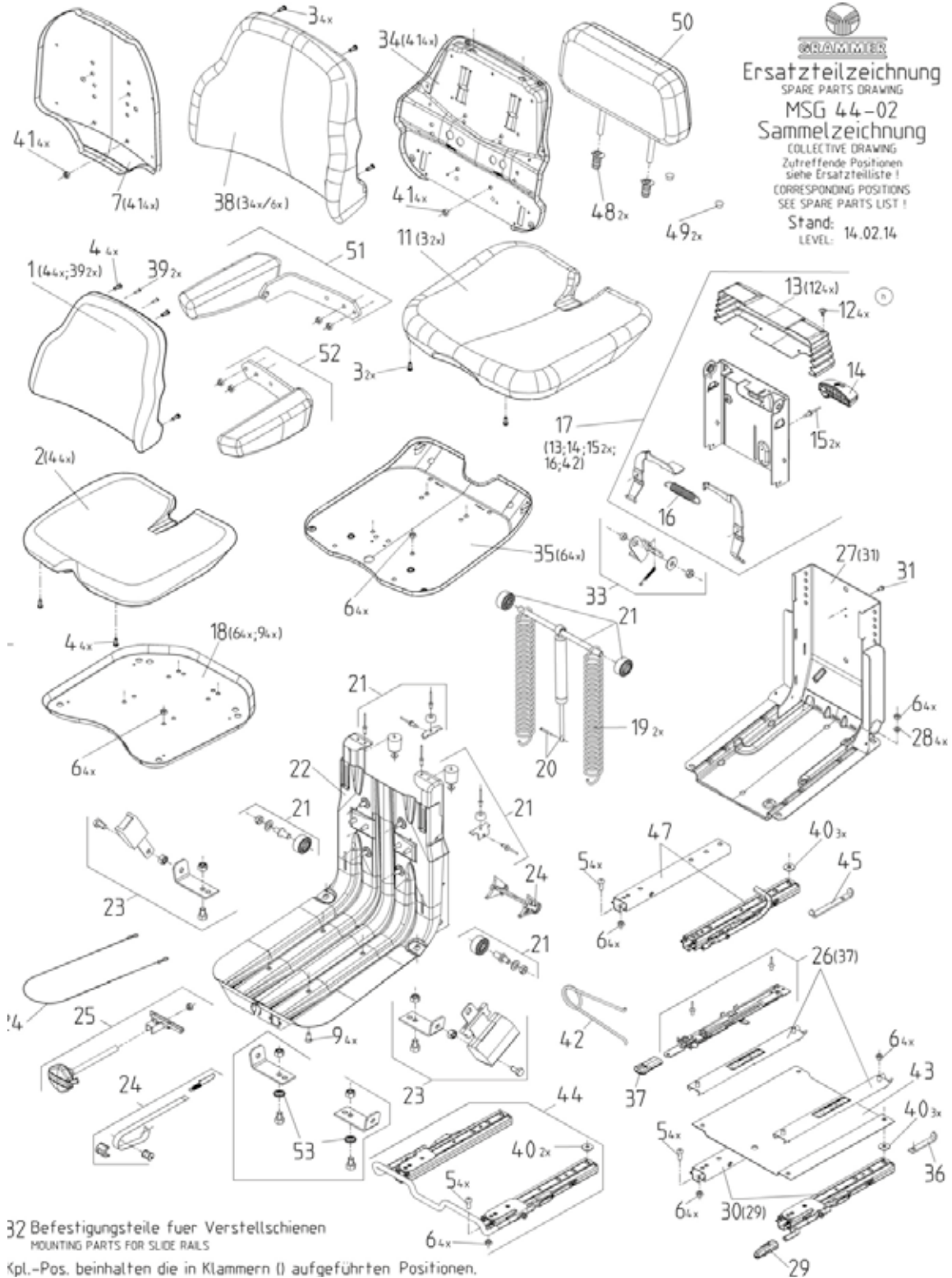
Komplett-Pos. beinhalten die jeweils in Klammern () aufgeführten Pos.
MAIN POSITIONS COMPRISE THE POSITIONS INDICATED IN BRACKETS

Positionen in [] spiegelbildliche Ausführung
POSITIONS IN [] LATERALLY REVERSED VERSION

49 Konsolen kpl.
CONSOLES COMP.

ZEICHNUNGEN

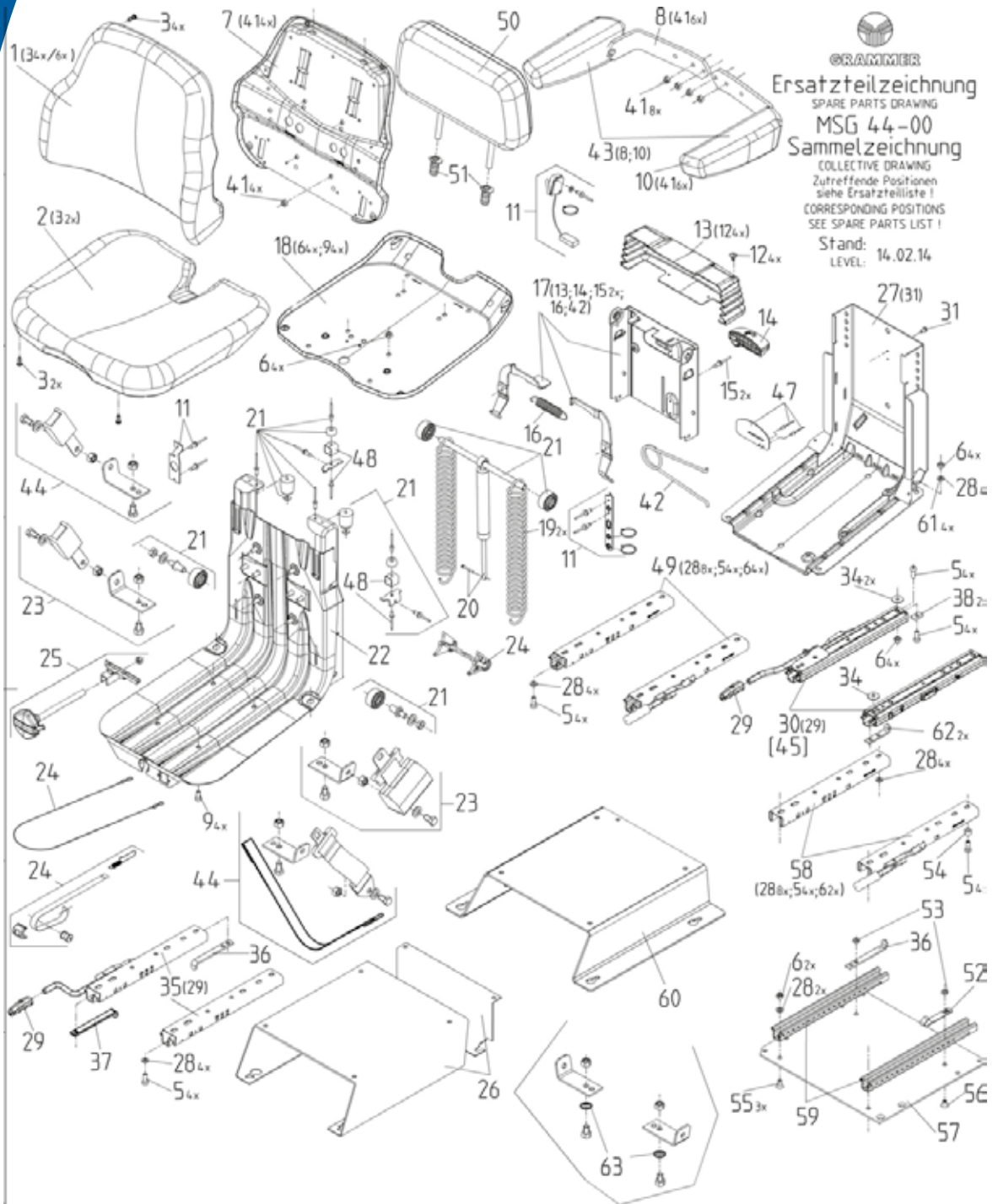
Ersatzteilbezeichnungen
UNIVERSO Basic Plus MSG 44



ZEICHNUNGEN

Ersatzteilbezeichnungen UNIVERSO Basic MSG 44

ZEICHNUNGEN



GRAMMER
Ersatzteilzeichnung
SPARE PARTS DRAWING
MSG 44-00
Sammelzeichnung
COLLECTIVE DRAWING
Zutreffende Positionen
siehe Ersatzteilliste!
CORRESPONDING POSITIONS
SEE SPARE PARTS LIST!
Stand:
LEVEL: 14.02.14

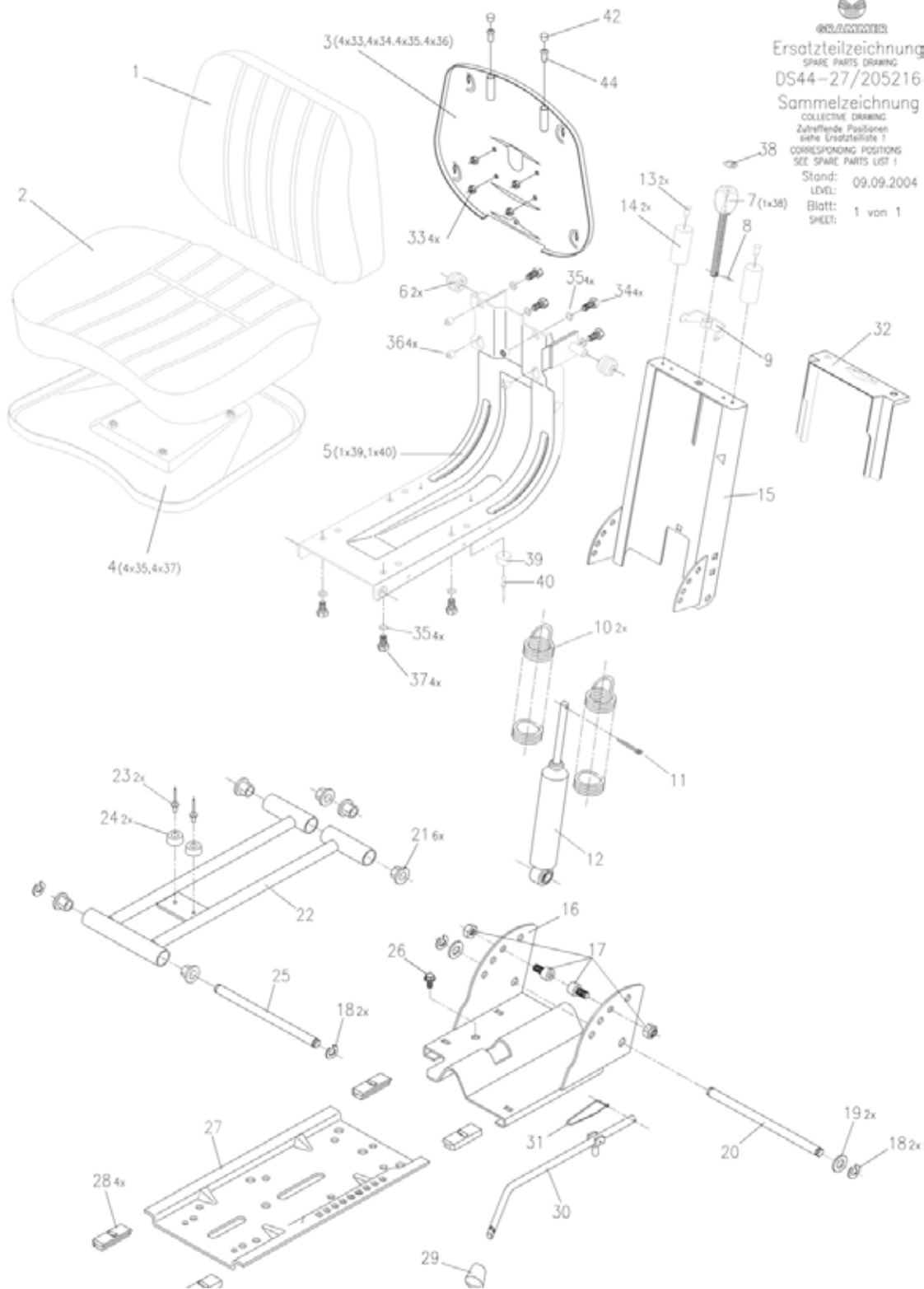
In () Klammern aufgeführte Positionen spiegeltbildliche Ausfuehrung
THE LISTING POSITIONS IN () BRACKETS LATERALLY REVERSED EXECUTION.

Kpl.-Pos. beinhalten die in Klammern () aufgeführten Positionen.
CPL.-POS. INCLUDE THE POSITIONS WHICH ARE LISTED IN BRACKETS ().

32 Befestigungsteile fuer Verstellschienen Pos.35
MOUNTING PARTS FOR SLIDE RAILS POS.35

46 Befestigungsteile fuer Verstellschienen Pos.45
MOUNTING PARTS FOR SLIDE RAILS POS.45

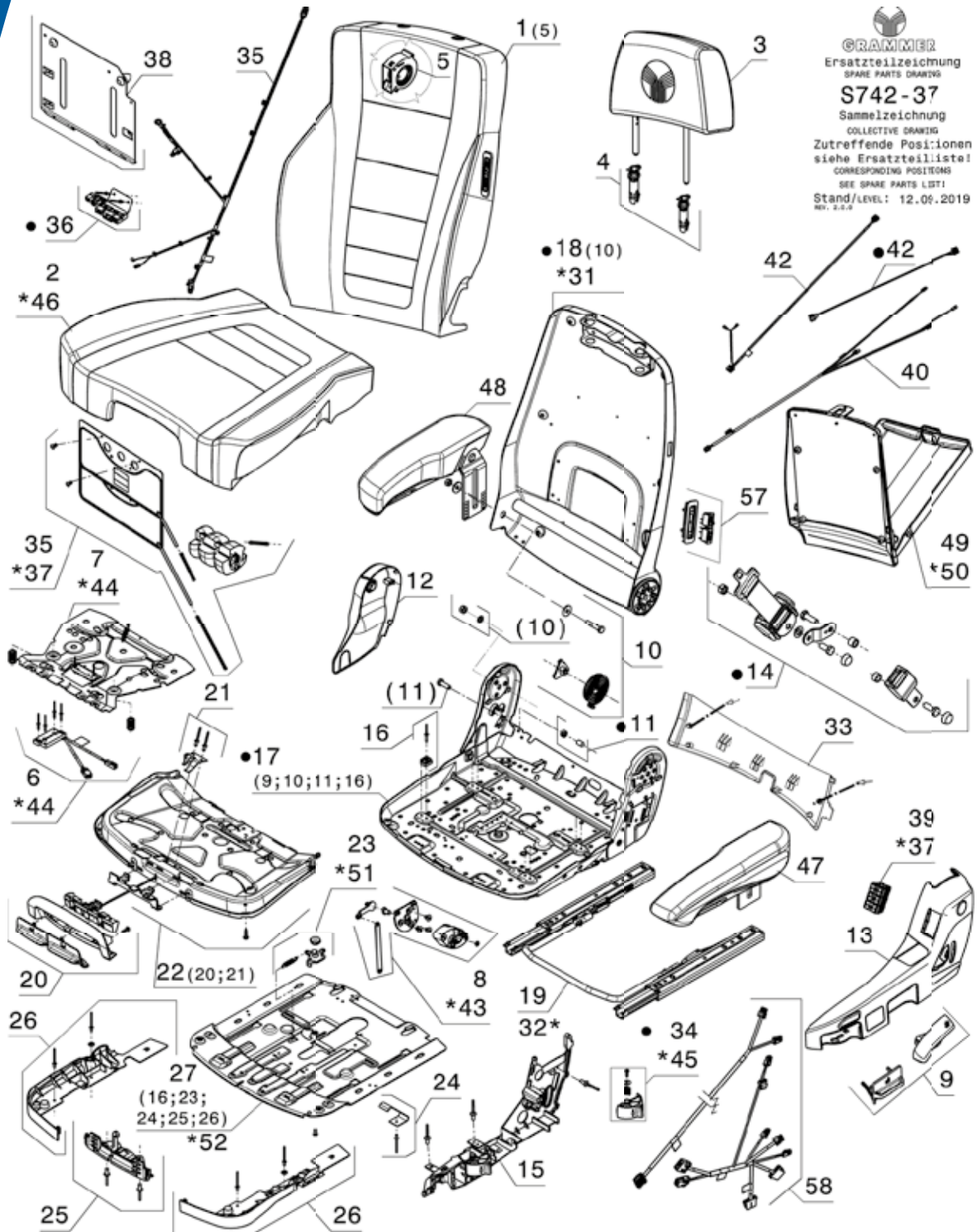
Ersatzteilbezeichnungen
DS 44 / 1 B



ZEICHNUNGEN

Ersatzteilzeichnungen ACTIMO Evolution Radlader NEU - Oberteil OT742

ZEICHNUNGEN



GRAMMER
Ersatzteilzeichnung
SPARE PARTS DRAWING
S742-37
Sammelzeichnung
COLLECTIVE DRAWING
Zutreffende Positionen
siehe Ersatzteilliste!
CORRESPONDING POSITIONS
SEE SPARE PARTS LIST!
Stand/LEVEL: 12.09.2019
REV. 2.1.0

Komplett-Pos. beinhalten die jeweils in Klammer () aufgeführte Position
MAIN POSITION COMPRISE THE POSITIONS INDICATED IN BRACKETS ()

*entspricht Kleinteilen zur entsprechenden KPL.-Baugruppe
SAME AS SMALL PARTS FOR THE CORRESPONDING COMPLETE ASSEMBLY UNITS

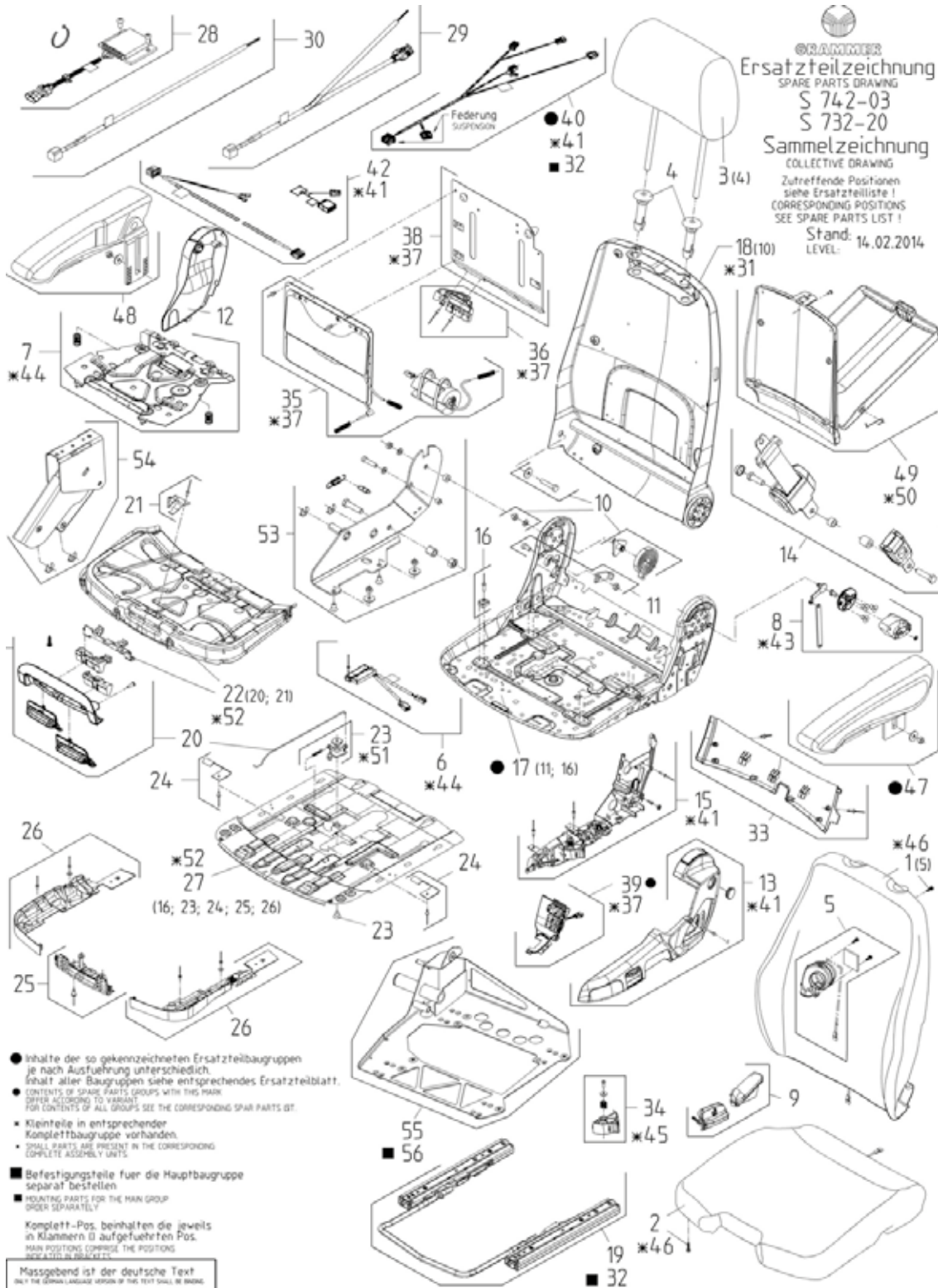
Mit ◆ gekennzeichnete Teile sind als Verschleissteile erhältlich
WITH ◆ MARKED PARTS ARE AVAILABLE AS WEARING PARTS
REV. 1.0.0

● Inhalte der so gekennzeichneten Ersatzteilbaugruppen je nach Ausführung unterschiedlich. Inhalt aller Baugruppen siehe entsprechendes Ersatzteilblatt.

● CONTENTS OF SPARE PARTS GROUPS WITH THIS MARK DIFFER ACCORDING TO VARIANT. FOR CONTENTS OF ALL GROUPS SEE THE CORRESPONDING SPARE PARTS LIST. REV. 1.0.0

Ersatzteilbezeichnungen

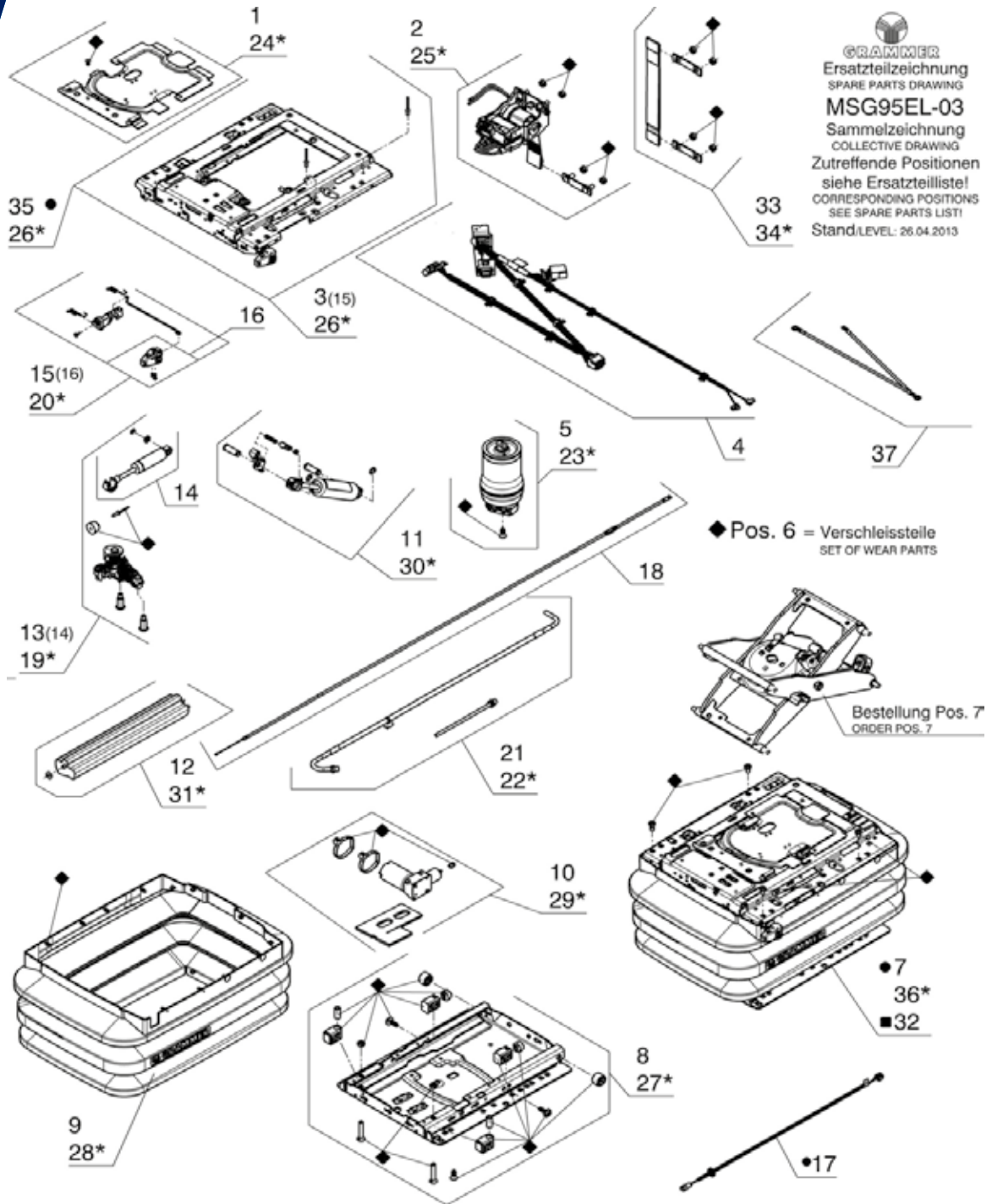
ACTIMO Evolution Radlader – Oberteil OT742



ZEICHNUNGEN

Ersatzteilbezeichnungen

ACTIMO Evolution Radlader – Federung MSG95EL



GRAMMER
Ersatzteilzeichnung
SPARE PARTS DRAWING
MSG95EL-03
Sammelzeichnung
COLLECTIVE DRAWING
Zutreffende Positionen
siehe Ersatzteilliste!
CORRESPONDING POSITIONS
SEE SPARE PARTS LIST!
Stand: LEVEL: 26.04.2013

◆ Pos. 6 = Verschleissstelle
SET OF WEAR PARTS

Bestellung Pos. 7
ORDER POS. 7

■ Befestigungsteile fuer Baugruppen
■ MOUNTING PARTS FOR ASSEMBLY

● Ausstattung kann sich unterscheiden
● EQUIPMENT MAY TO DIFFERENTIATE

Massgebend ist der deutsche Text
ONLY THE GERMAN LANGUAGE VERSION OF THE TEXT SHALL BE BINDING

Komplett-Pos. beinhalten die jeweils in Klammer () aufgefuehrte Position
MAIN POSITION COMPRISE THE POSITIONS INDICATED IN BRACKETS ()

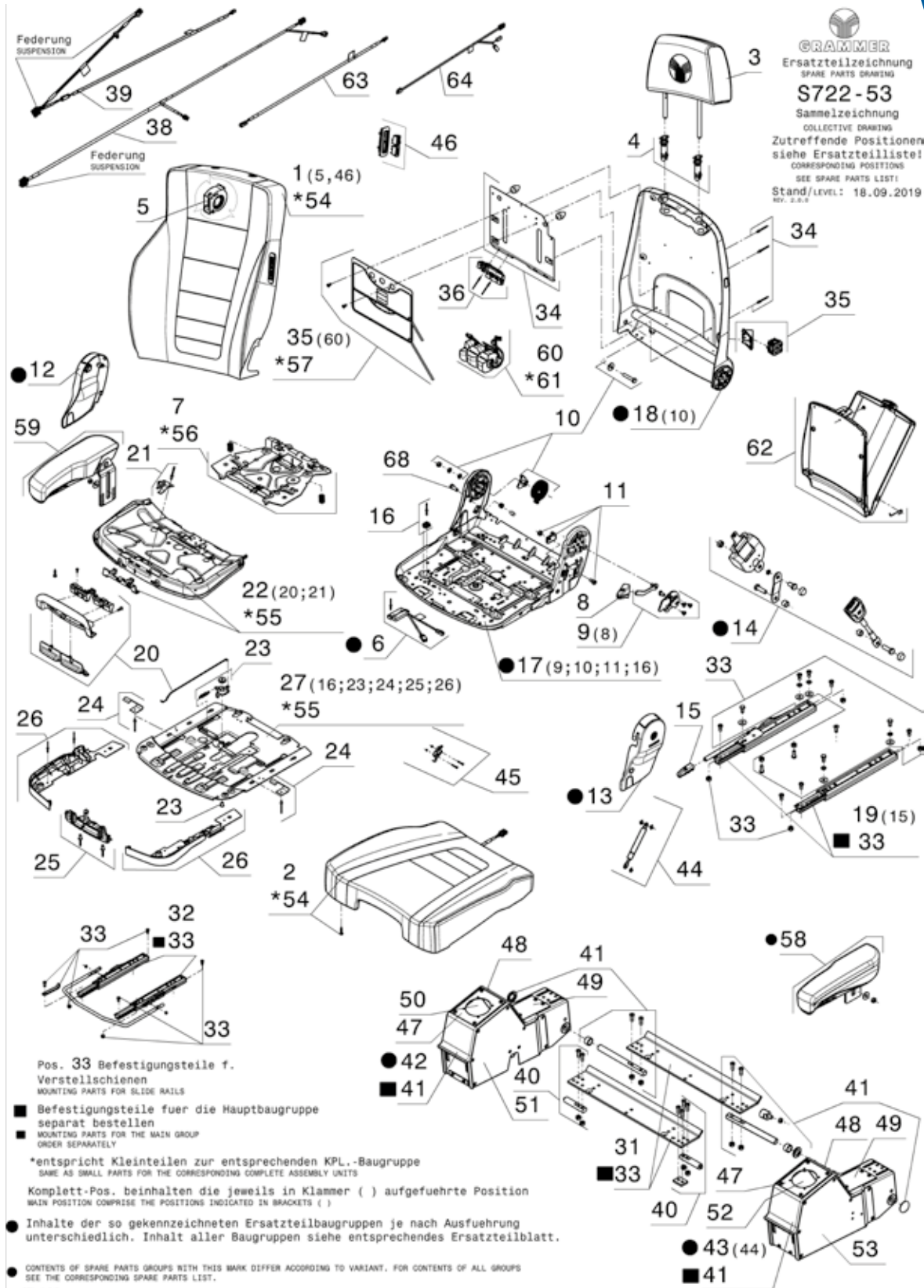
*entspricht Kleinteilen zur entsprechenden KPL.-Baugruppe
SAME AS SMALL PARTS FOR THE CORRESPONDING COMPLETE ASSEMBLY UNITS

Mit ◆ gekennzeichnete Teile sind als Verschleisssteile erhaeltlich
WITH ◆ MARKED PARTS ARE AVAILABLE AS WEARING PARTS

ZEICHNUNGEN

Ersatzteilbezeichnungen

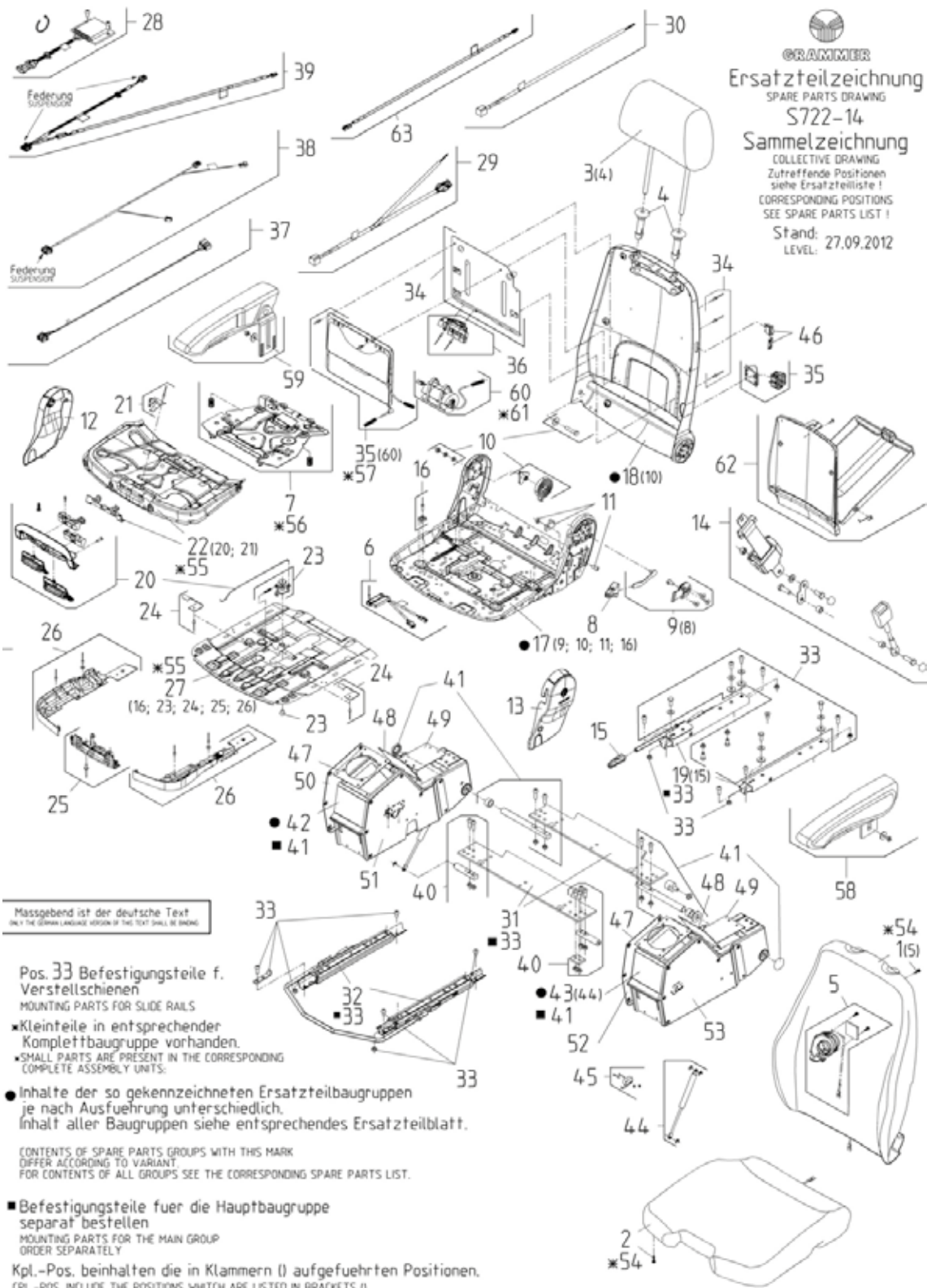
ACTIMO Evolution Bagger - Oberteil OT722-53



ZEICHNUNGEN

ACTIMO Evolution Bagger – Oberteil OT722

ZEICHNUNGEN



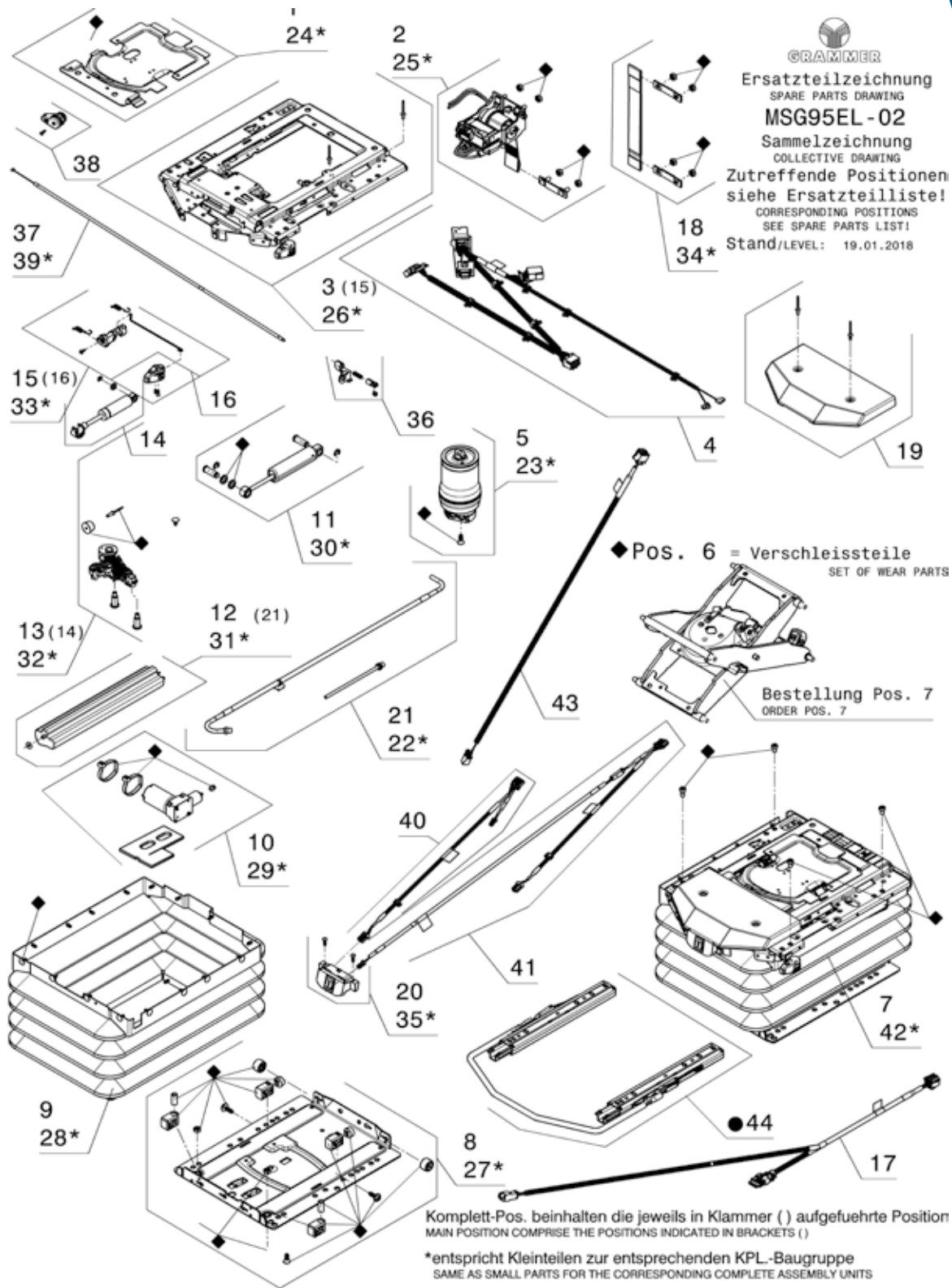
GRAMMER
Ersatzteilzeichnung
SPARE PARTS DRAWING
S722-14
Sammelzeichnung
COLLECTIVE DRAWING
Zutreffende Positionen
siehe Ersatzteilliste!
CORRESPONDING POSITIONS
SEE SPARE PARTS LIST!
Stand: 27.09.2012
LEVEL:

Massgebend ist der deutsche Text
ONLY THE GERMAN LANGUAGE VERSION OF THIS TEXT SHALL BE BINDING

- Pos. 33 Befestigungsteile f. Verstellbahnen
MOUNTING PARTS FOR SLIDE RAILS
- *Kleinteile in entsprechender Komplettausführung vorhanden.
*SMALL PARTS ARE PRESENT IN THE CORRESPONDING COMPLETE ASSEMBLY UNITS.
- Inhalte der so gekennzeichneten Ersatzteilbaugruppen je nach Ausführung unterschiedlich. Inhalt aller Baugruppen siehe entsprechendes Ersatzteilblatt.
CONTENTS OF SPARE PARTS GROUPS WITH THIS MARK DIFFER ACCORDING TO VARIANT. FOR CONTENTS OF ALL GROUPS SEE THE CORRESPONDING SPARE PARTS LIST.
- Befestigungsteile fuer die Hauptbaugruppe separat bestellen
MOUNTING PARTS FOR THE MAIN GROUP ORDER SEPARATELY
- Kpl.-Pos. beinhalten die in Klammern () aufgeführten Positionen.
(PL -POS. INCLUDE THE POSITIONS WHICH ARE LISTED IN BRACKETS.)

Ersatzteilbezeichnungen

ACTIMO Evolution Bagger – Federung MSG95EL-02



GRAMMER
Ersatzteilzeichnung
SPARE PARTS DRAWING
MSG95EL-02
Sammelzeichnung
COLLECTIVE DRAWING
Zutreffende Positionen
siehe Ersatzteilliste!
CORRESPONDING POSITIONS
SEE SPARE PARTS LIST!
Stand/LEVEL: 19.01.2018

◆ Pos. 6 = Verschleissteile
SET OF WEAR PARTS

Bestellung Pos. 7
ORDER POS. 7

Komplett-Pos. beinhalten die jeweils in Klammer () aufgeführte Position
MAIN POSITION COMPRISE THE POSITIONS INDICATED IN BRACKETS ()

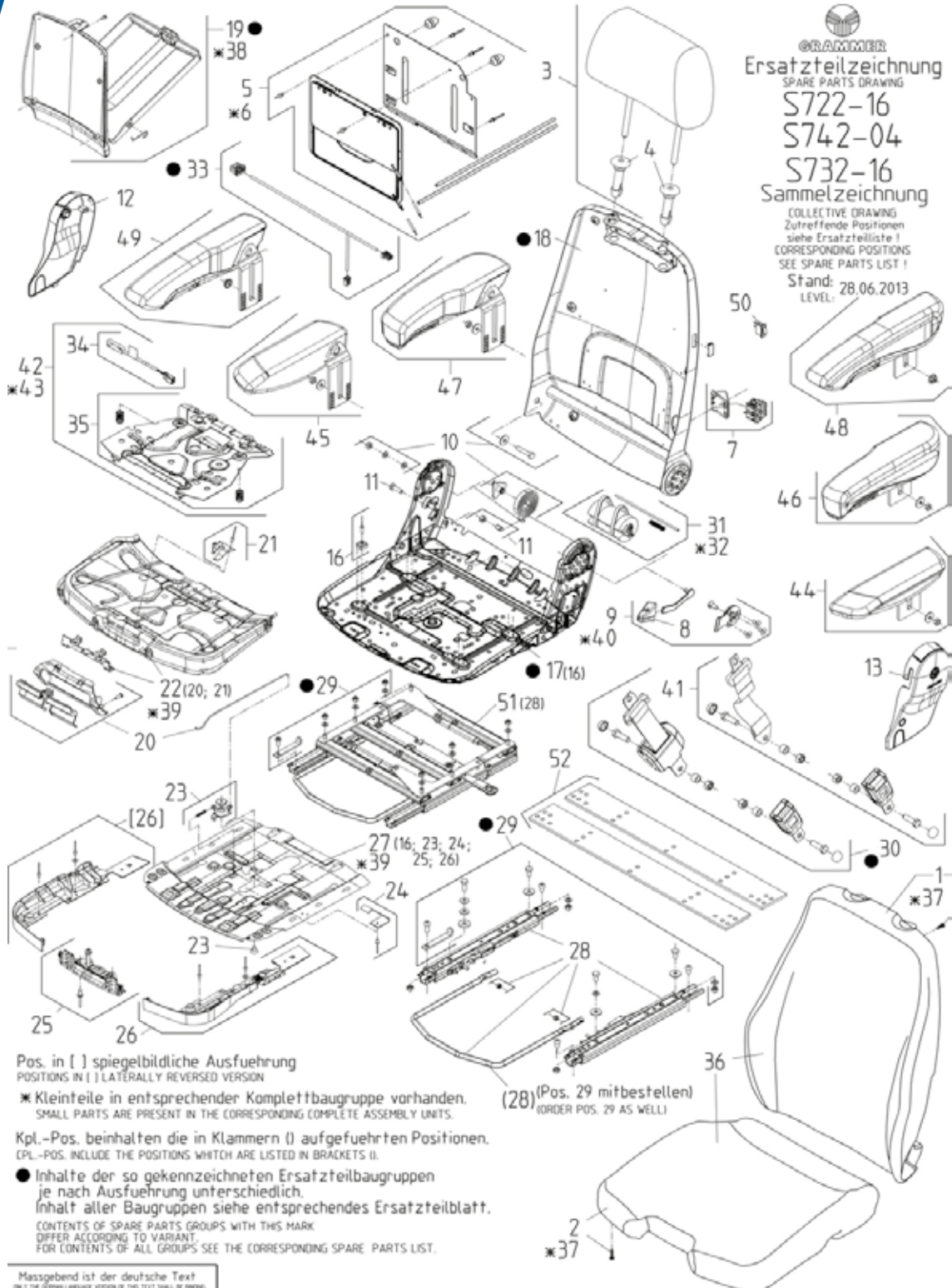
*entspricht Kleinteilen zur entsprechenden KPL-Baugruppe
SAME AS SMALL PARTS FOR THE CORRESPONDING COMPLETE ASSEMBLY UNITS

Mit ◆ gekennzeichnete Teile sind als Verschleissteile erhaeltlich
WITH ◆ MARKED PARTS ARE AVAILABLE AS WEARING PARTS

ZEICHNUNGEN

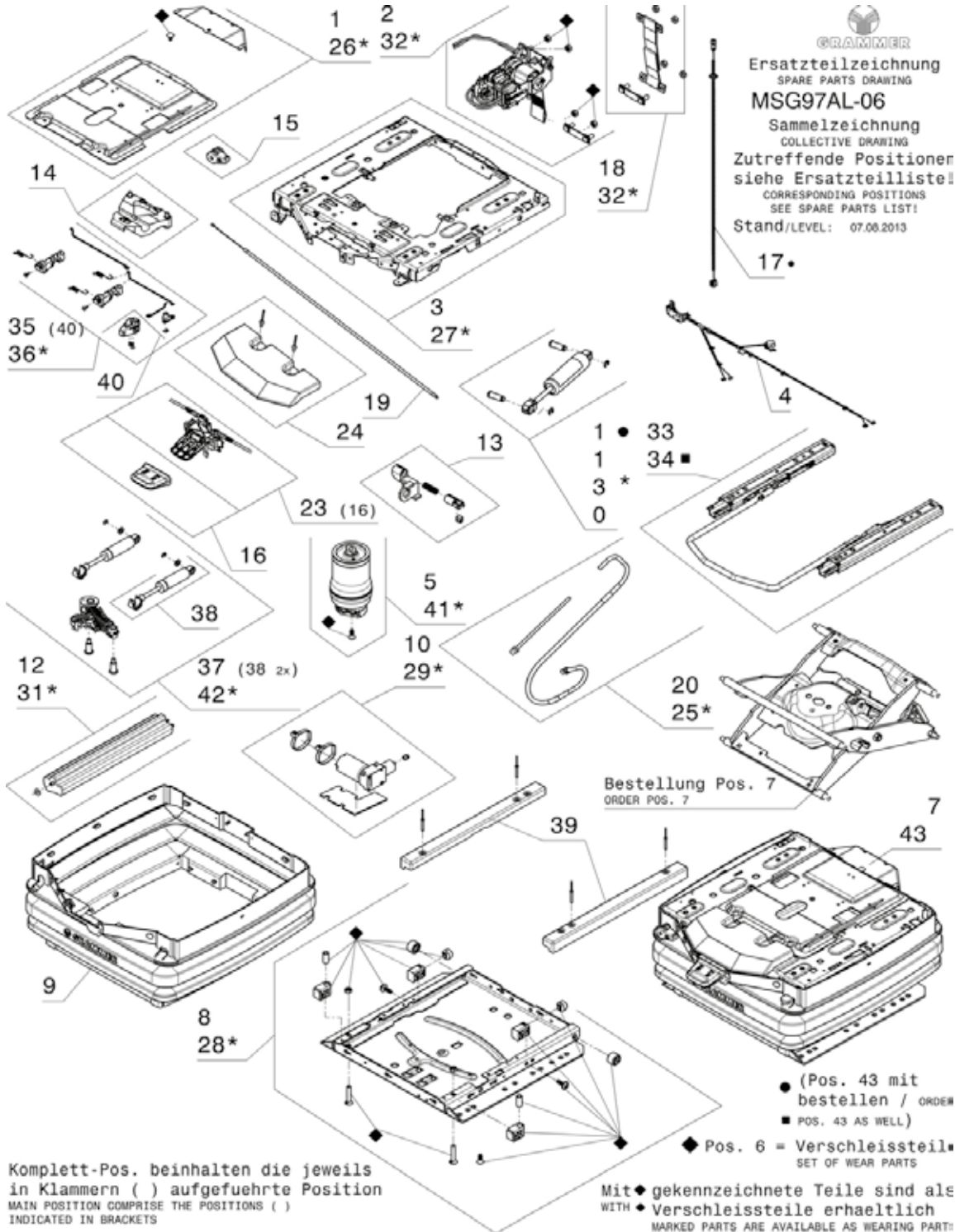
Ersatzteilbezeichnungen
ACTIMO XXL - Oberteil OT722

ZEICHNUNGEN



Ersatzteilbezeichnungen

ACTIMO XXL – Federung MSG97AL



Komplett-Pos. beinhalten die jeweils
 in Klammern () aufgeführte Position
 MAIN POSITION COMPRISE THE POSITIONS ()
 INDICATED IN BRACKETS

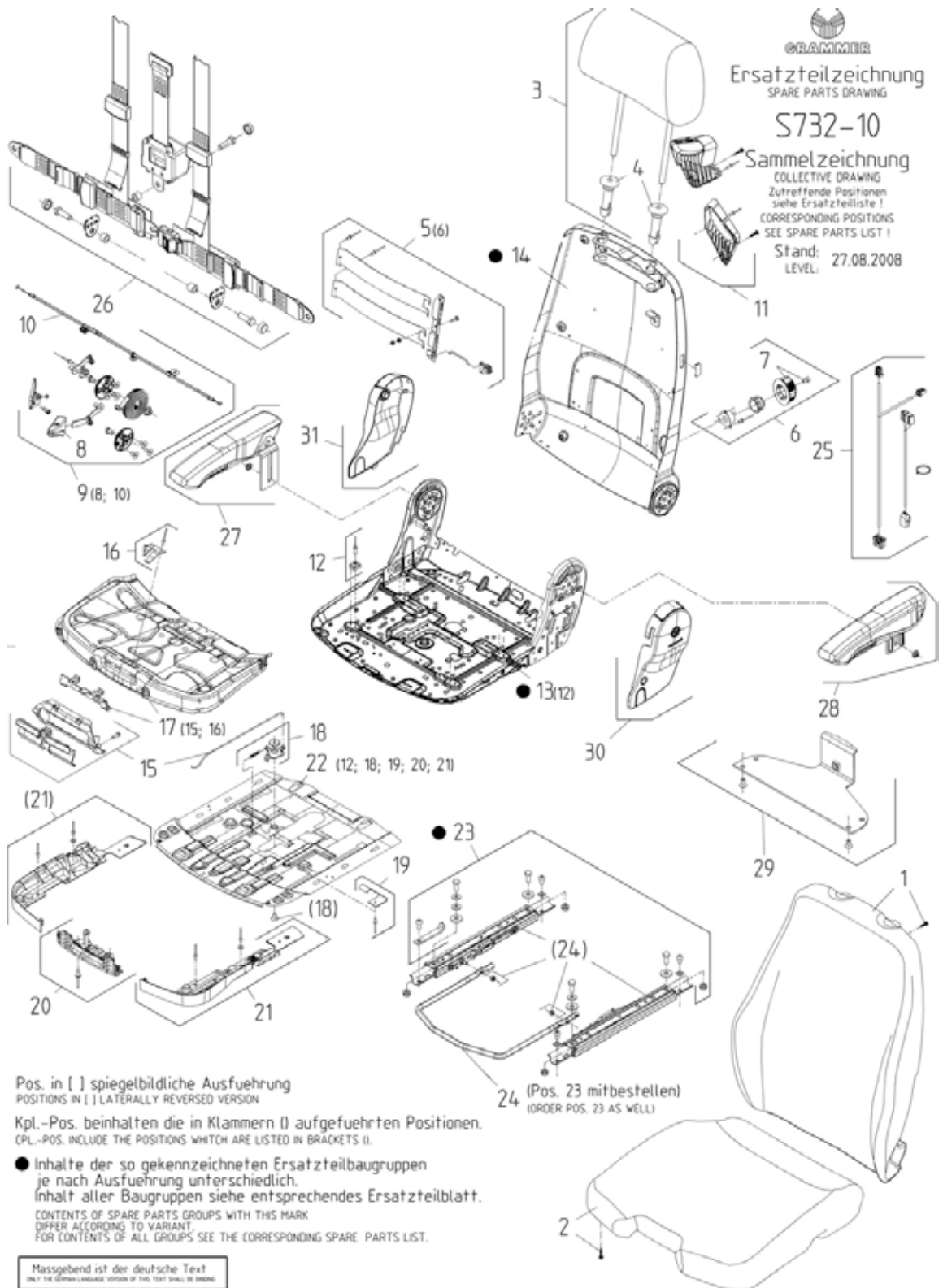
- Befestigungsteile fuer Baugruppen
 ■ MOUNTING PARTS FOR ASSEMBLY
- Ausstattung kann sich unterscheiden
 ● EQUIPMENT MAY TO DIFFERENTIATE

- * entspricht Kleinteile zur entsprechender
 Komplettaugruppe
 * SAME AS SMALL PARTS FOR THE CORRESPONDING
 COMPLETE ASSEMBLY UNITS

ZEICHNUNGEN

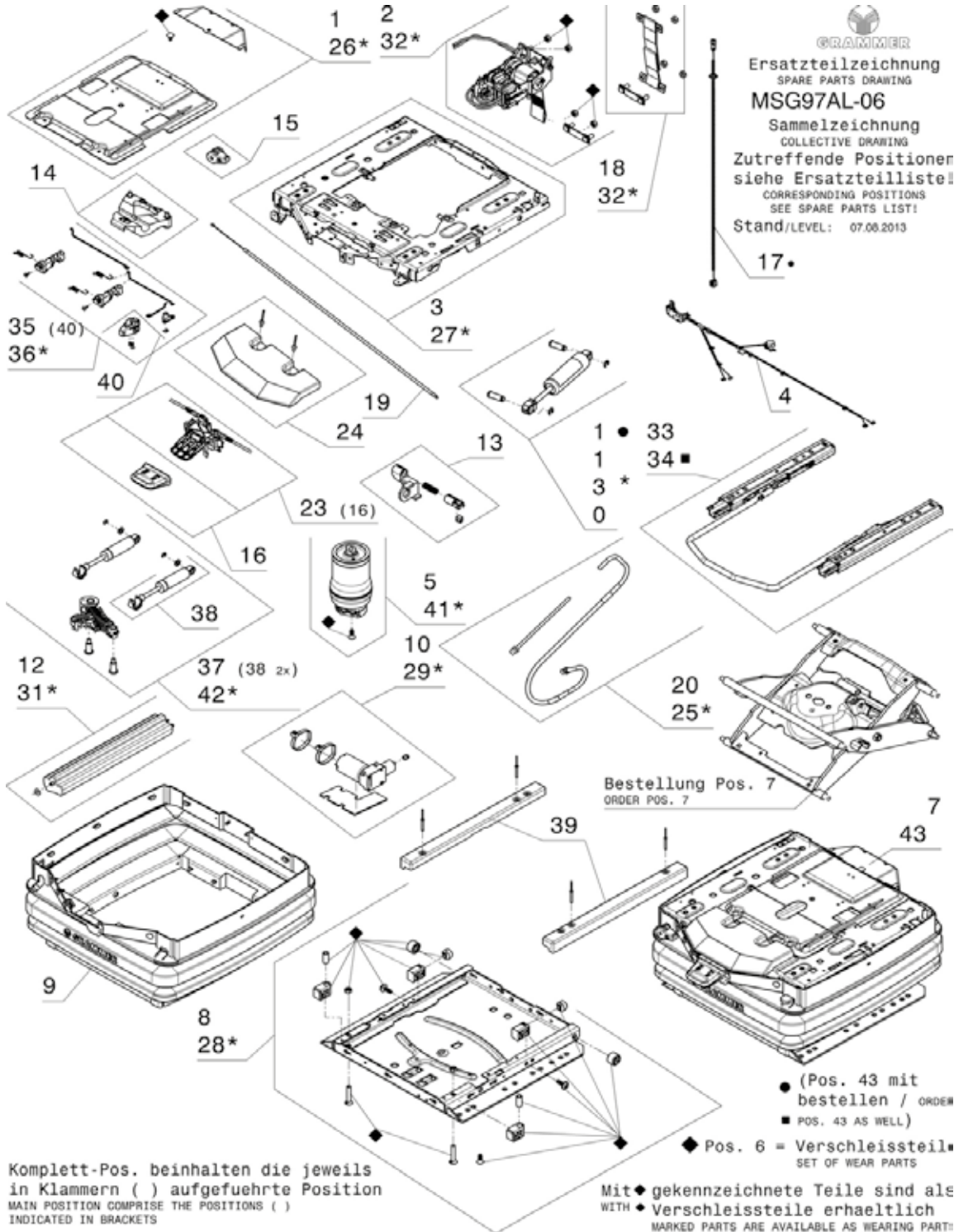
Ersatzteilbezeichnungen Oberteil OT732 mit 4-Punkt-Gurt

ZEICHNUNGEN



Ersatzteilbezeichnungen

FEDERUNG MSG97AL für 4-Punkt-Gurt



GRAMMER
Ersatzteilzeichnung
SPARE PARTS DRAWING
MSG97AL-06
Sammelzeichnung
COLLECTIVE DRAWING
Zutreffende Positionen
siehe Ersatzteilliste!
CORRESPONDING POSITIONS
SEE SPARE PARTS LIST!
Stand/LEVEL: 07.06.2013

Bestellung Pos. 7
ORDER POS. 7

● (Pos. 43 mit
bestellen / ORDER
■ POS. 43 AS WELL)
◆ Pos. 6 = Verschleisteil
SET OF WEAR PARTS

Komplett-Pos. beinhalten die jeweils
in Klammern () aufgeführte Position
MAIN POSITION COMPRISE THE POSITIONS ()
INDICATED IN BRACKETS

- Befestigungsteile fuer Baugruppen
■ MOUNTING PARTS FOR ASSEMBLY
- Ausstattung kann sich unterscheiden
● EQUIPMENT MAY TO DIFFERENTIATE

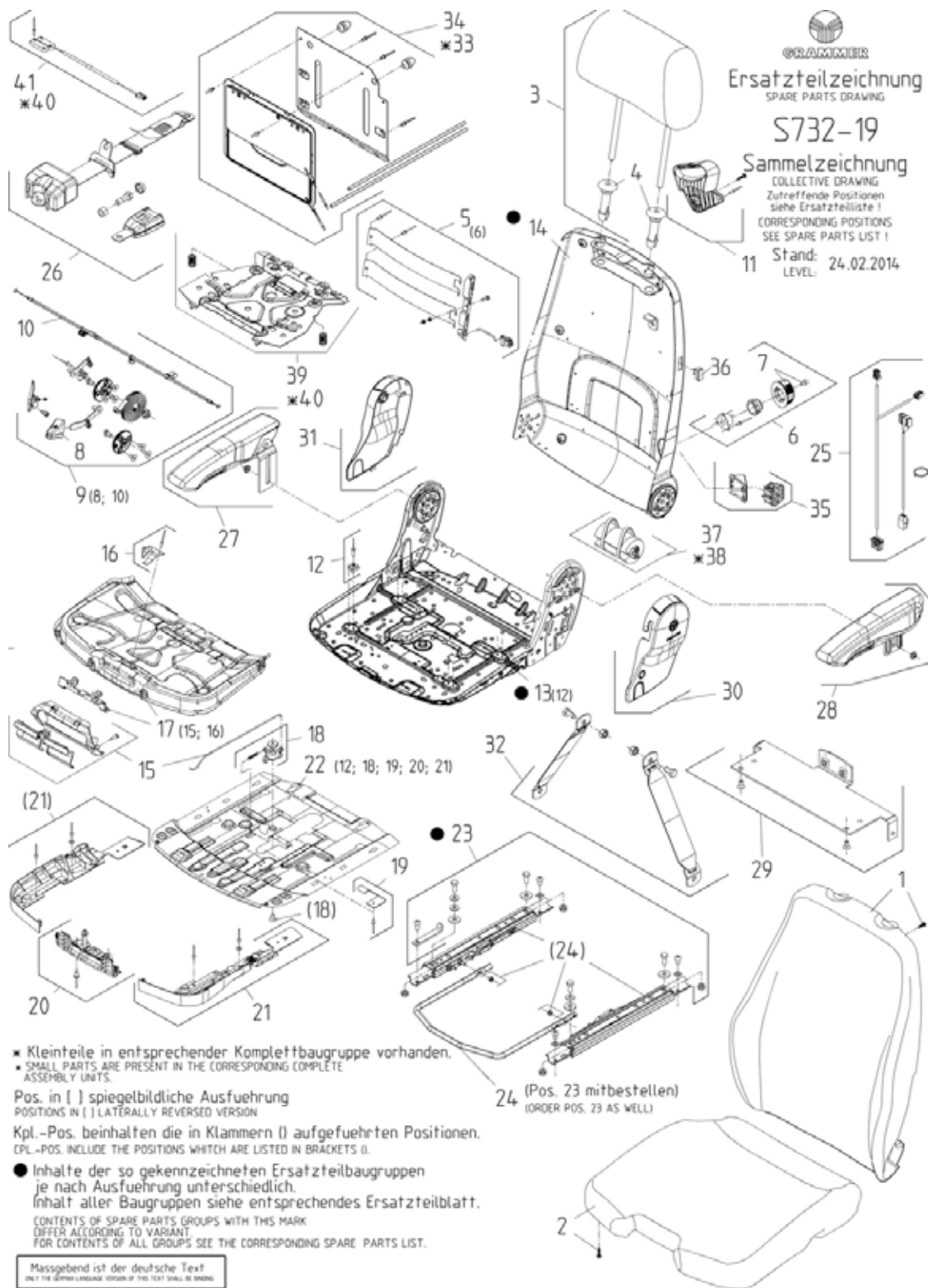
Mit◆ gekennzeichnete Teile sind als
WITH ● Verschleisteile erhaeltlich
MARKED PARTS ARE AVAILABLE AS WEARING PARTS

- * entspricht Kleinteile zur entsprechender
Komplettbaugruppe
* SAME AS SMALL PARTS FOR THE CORRESPONDING
COMPLETE ASSEMBLY UNITS

ZEICHNUNGEN

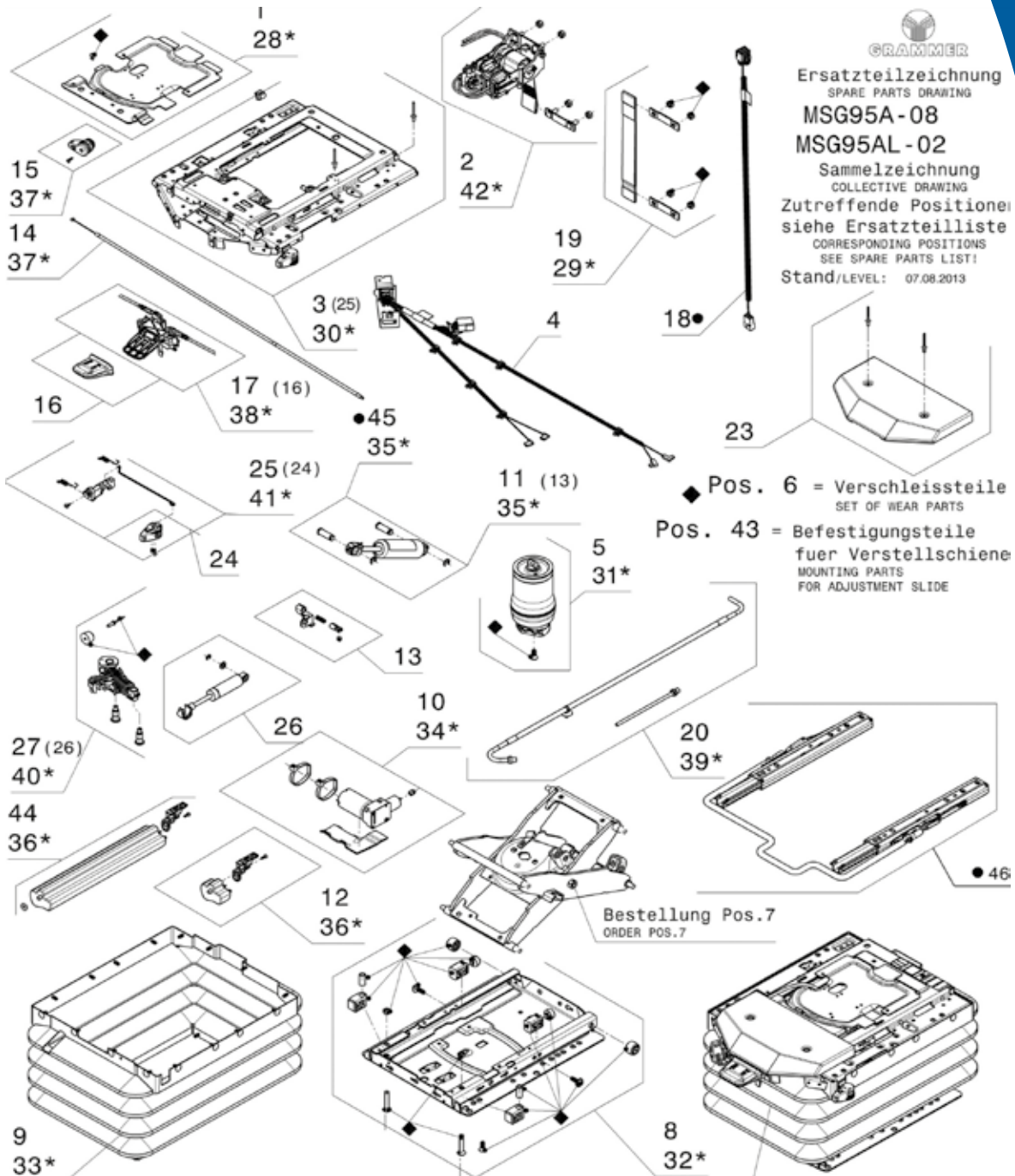
Ersatzteilbezeichnungen Oberteil OT732 mit 3-Punkt-Gurt

ZEICHNUNGEN



Ersatzteilbezeichnungen

FEDERUNG MSG95AL für 3-Punkt-Gurt



GRAMMER
Ersatzteilzeichnung
SPARE PARTS DRAWING
MSG95A-08
MSG95AL-02
Sammelzeichnung
COLLECTIVE DRAWING
Zutreffende Positionen
siehe Ersatzteilliste
CORRESPONDING POSITIONS
SEE SPARE PARTS LIST!
Stand/LEVEL: 07.08.2013

◆ Pos. 6 = Verschleissteile
SET OF WEAR PARTS
● Pos. 43 = Befestigungsteile
fuer Verstellungschiene
MOUNTING PARTS
FOR ADJUSTMENT SLIDE

Bestellung Pos.7
ORDER POS.7

7 ● Bestellung Pos. 43
ORDER POS. 43

- Inhalte der so gekennzeichneten Ersatzteilbaugruppen je nach Ausfuehrung unterschiedlich. Inhalt aller Baugruppen siehe entsprechendes Ersatzteilblatt.
- CONTENTS OF SPARE PARTS GROUPS WITH THIS MARK DIFFER ACCORDING TO VARIANT. FOR CONTENTS OF ALL GROUPS SEE THE CORRESPONDING SPAR PARTS LIST.

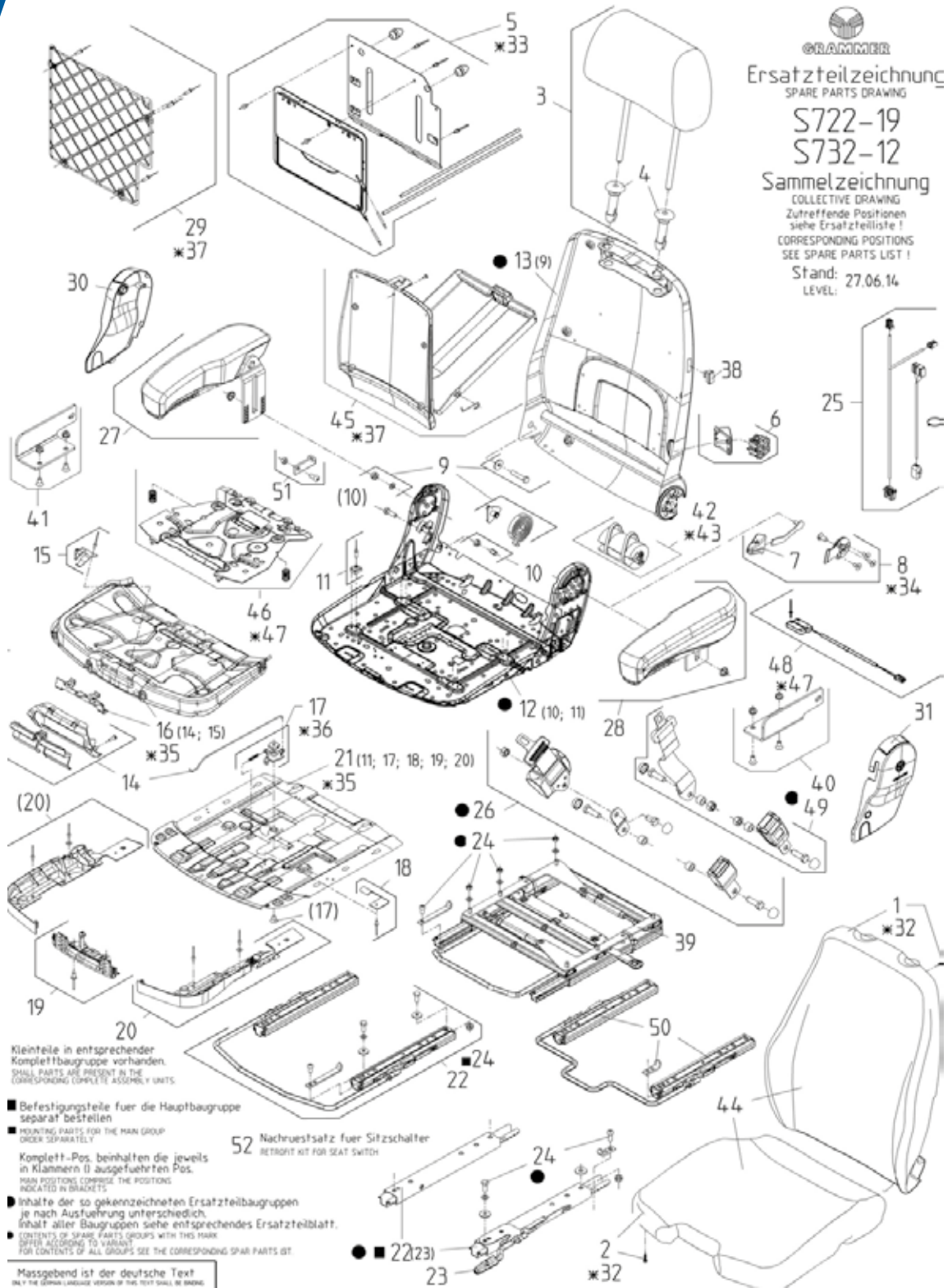
Komplett-Pos. beinhalten die jeweils in Klammer () aufgefuehrte Positio
MAIN POSITION COMPRISE THE POSITIONS INDICATED IN BRACKETS ()
*entspricht Kleinteilen zur entsprechenden KPL-Baugruppe
SAME AS SMALL PARTS FOR THE CORRESPONDING COMPLETE ASSEMBLY UNITS
Mit ◆ gekennzeichnete Teile sind als Verschleissteile erhaeltlich
WITH ◆ MARKED PARTS ARE AVAILABLE AS WEARING PARTS

ZEICHNUNGEN

Ersatzteilbezeichnungen

ACTIMO XL- Oberteil OT722 (Neu ab 2010)

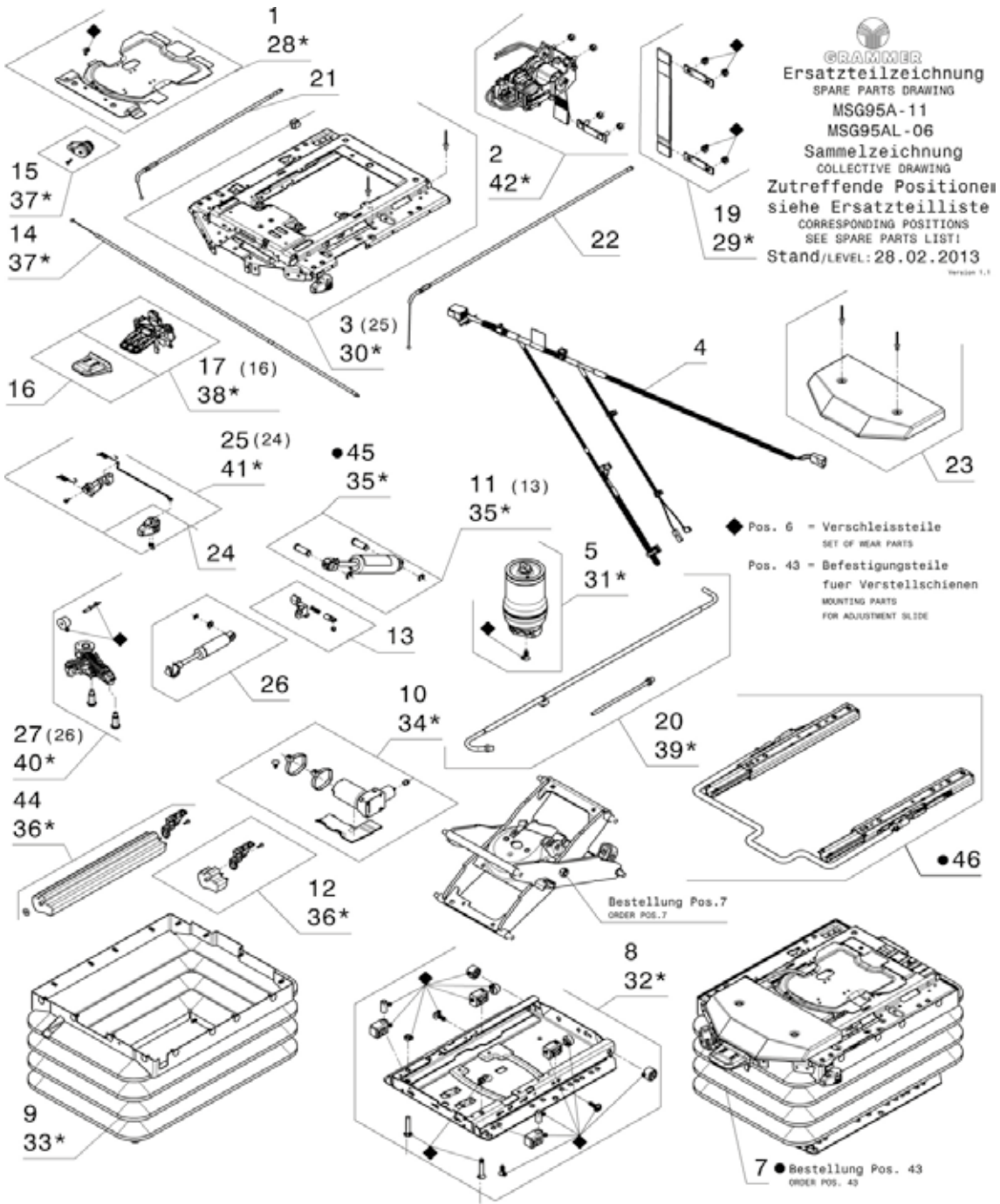
ZEICHNUNGEN



GRAMMER
Ersatzteilzeichnung
SPARE PARTS DRAWING
S722-19
S732-12
Sammelzeichnung
COLLECTIVE DRAWING
Zutreffende Positionen
siehe Ersatzteilliste!
CORRESPONDING POSITIONS
SEE SPARE PARTS LIST!
Stand: 27.06.14
LEVEL:

Ersatzteilbezeichnungen

ACTIMO XL – Federung MSG95A (Neu ab 2010)



● Inhalte der so gekennzeichneten Ersatzteilbaugruppen je nach Ausführung unterschiedlich. Inhalt aller Baugruppen siehe entsprechendes Ersatzteilblatt.

● CONTENTS OF SPARE PARTS GROUPS WITH THIS MARK DIFFER ACCORDING TO VARIANT. FOR CONTENTS OF ALL GROUPS SEE THE CORRESPONDING SPARE PARTS LIST.

Komplett-Pos. beinhalten die jeweils in Klammer () aufgeführte Position
MAIN POSITION COMPRISE THE POSITIONS INDICATED IN BRACKETS ()

*entspricht Kleinteilen zur entsprechenden KPL.-Baugruppe
SAME AS SMALL PARTS FOR THE CORRESPONDING COMPLETE ASSEMBLY UNITS

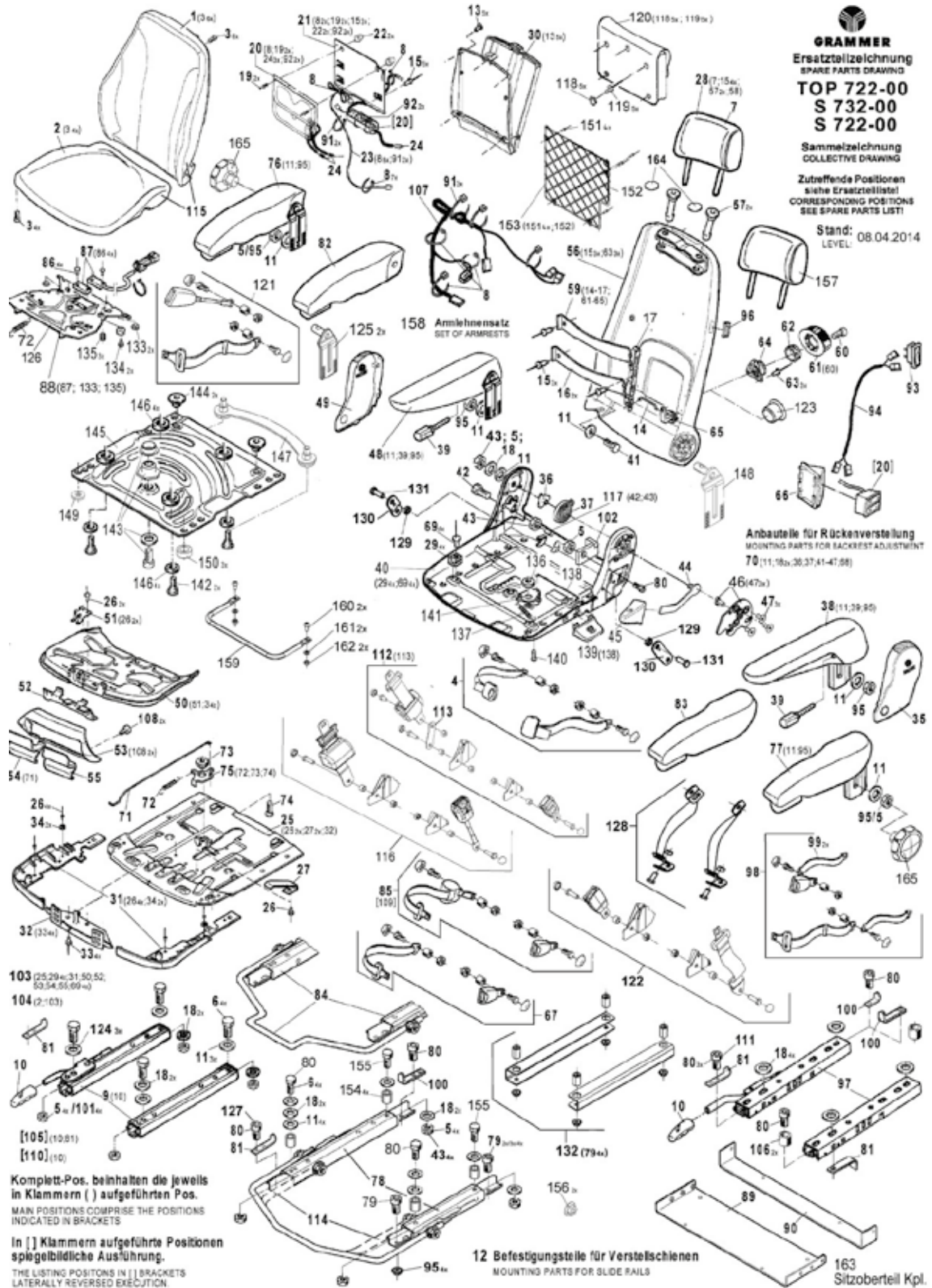
Mit ◆ gekennzeichnete Teile sind als Verschleissteile erhältlich
WITH ◆ MARKED PARTS ARE AVAILABLE AS WEARING PARTS

ZEICHNUNGEN

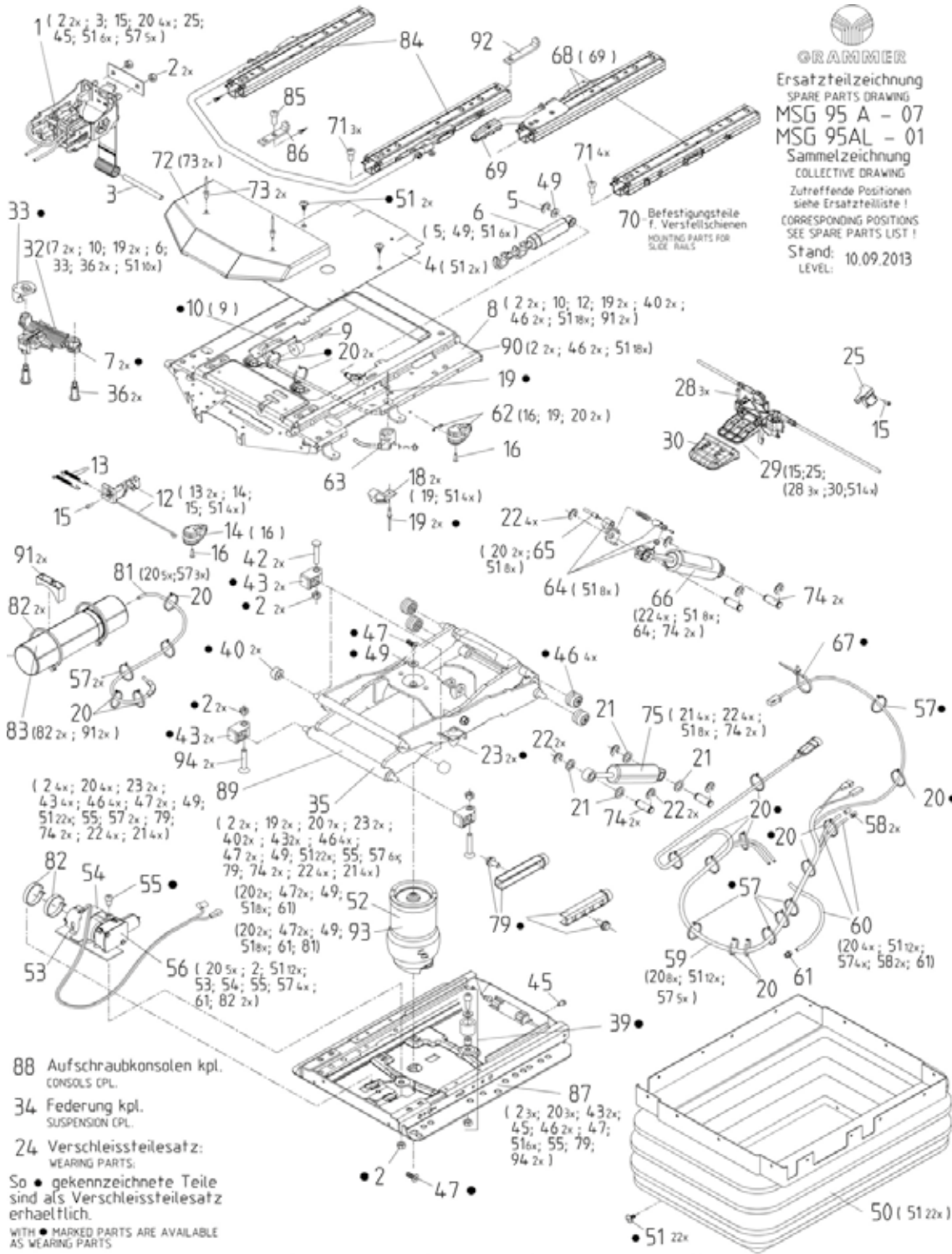
Ersatzteilbezeichnungen

ACTIMO XL - Oberteil OT722 (Alt)

ZEICHNUNGEN



Ersatzteilbezeichnungen ACTIMO XL – Federung MSG95A (Alt)



GRAMMER
Ersatzteilzeichnung
SPARE PARTS DRAWING
MSG 95 A - 07
MSG 95AL - 01
Sammelzeichnung
COLLECTIVE DRAWING
Zutreffende Positionen
siehe Ersatzteilliste!
CORRESPONDING POSITIONS
SEE SPARE PARTS LIST!
Stand: 10.09.2013
LEVEL:

- 88 Aufschraubkonsolen kpl.
CONSOLS CPL.
 - 34 Federung kpl.
SUSPENSION CPL.
 - 24 Verschleisssteilesatz:
WEARING PARTS:
- So ● gekennzeichnete Teile
sind als Verschleisssteilesatz
erhaeltlich.
WITH ● MARKED PARTS ARE AVAILABLE
AS WEARING PARTS

KPL.-Pos. beinhalten die in Klammern ()
aufgefuehrten Positionen.
CPL.-POS. COMPRISE THE POSITIONS INDICATED IN BRACKETS ().

Urspruengl. Einbaupos. muessen bei Montage
beigehalten werden!
PREVIOUS MOUNTING POSITIONS MUST BE KEPT WHEN ASSEMBLING!

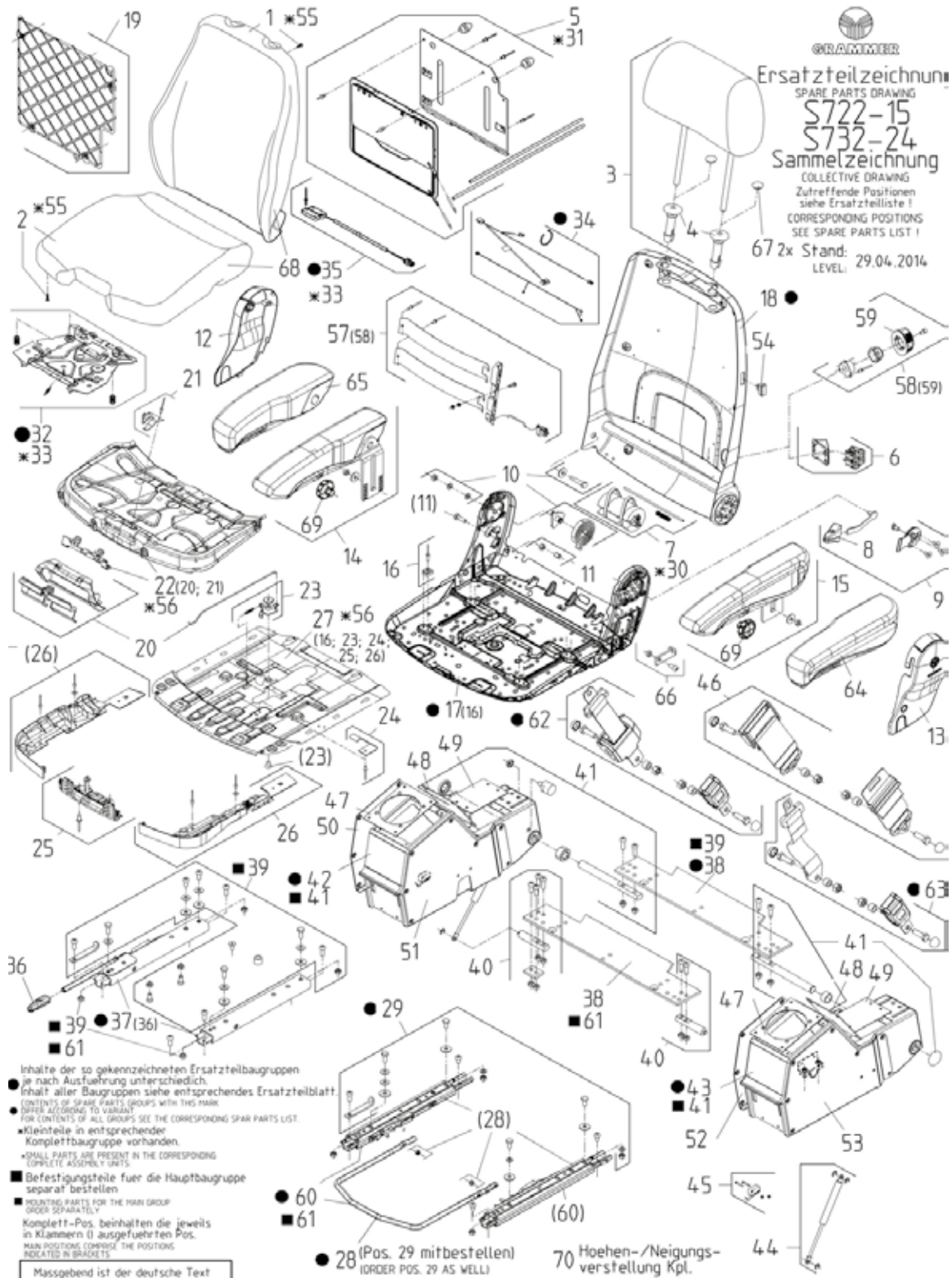
Massgebend ist der deutsche Text
the German language version of this text shall be binding

ZEICHNUNGEN

Ersatzteilbezeichnungen

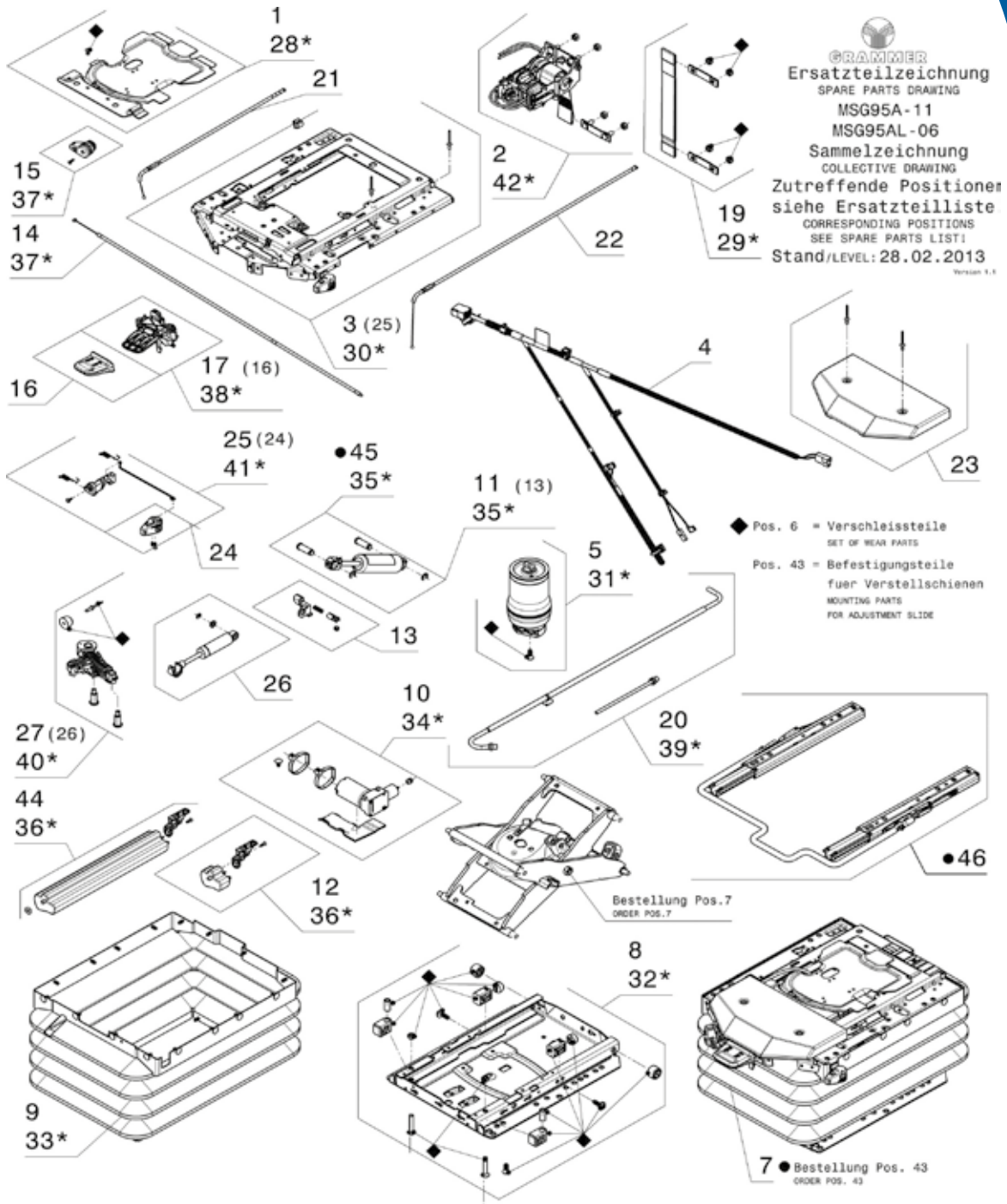
ACTIMO XL - Oberteil OT722 mit STHT

ZEICHNUNGEN



Ersatzteilbezeichnungen

ACTIMO XL mit STHT – Federung MSG95A Neu ab 2010



● Inhalte der so gekennzeichneten Ersatzteilbaugruppen je nach Ausführung unterschiedlich. Inhalt aller Baugruppen siehe entsprechendes Ersatzteilblatt.

● CONTENTS OF SPARE PARTS GROUPS WITH THIS MARK DIFFER ACCORDING TO VARIANT. FOR CONTENTS OF ALL GROUPS SEE THE CORRESPONDING SPARE PARTS LIST.

Komplett-Pos. beinhalten die jeweils in Klammer () aufgeführte Position
MAIN POSITION COMPRISE THE POSITIONS INDICATED IN BRACKETS ()

*entspricht Kleinteilen zur entsprechenden KPL.-Baugruppe
SAME AS SMALL PARTS FOR THE CORRESPONDING COMPLETE ASSEMBLY UNITS

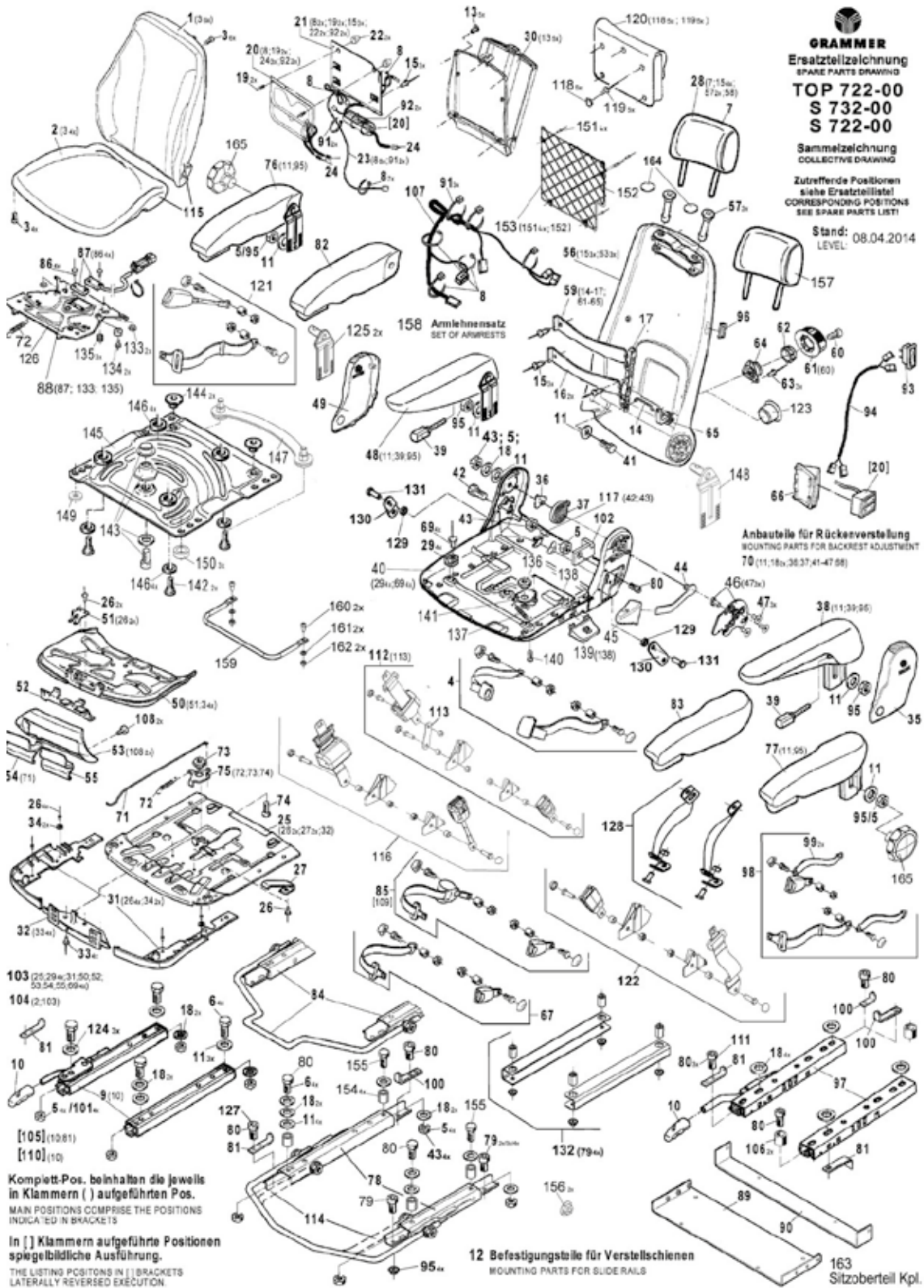
Mit ◆ gekennzeichnete Teile sind als Verschleisteile erhaltlich
WITH ◆ MARKED PARTS ARE AVAILABLE AS WEARING PARTS

ZEICHNUNGEN

Ersatzteilbezeichnungen

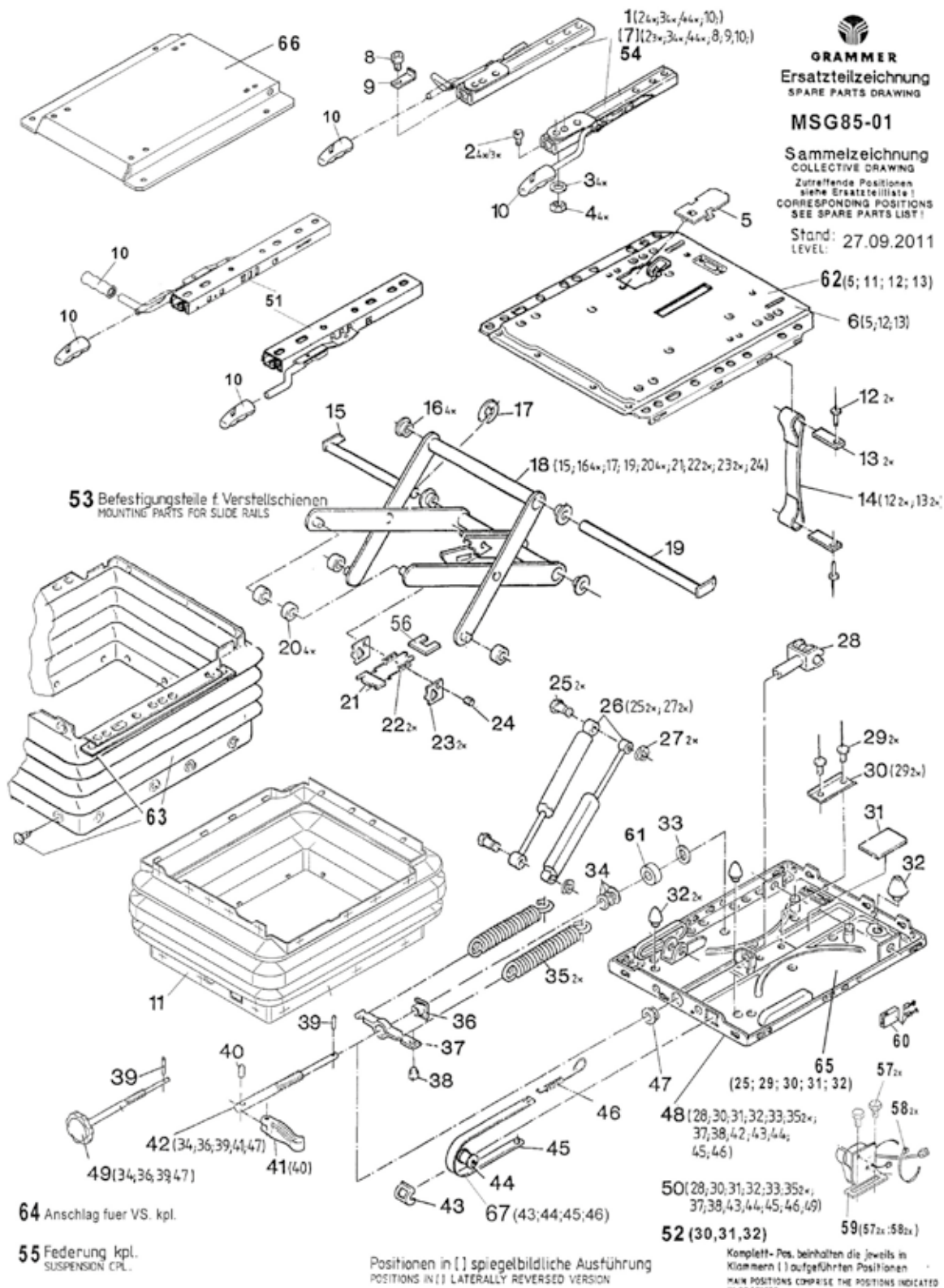
ACTIMO M - Oberteil OT722

ZEICHNUNGEN



Ersatzteilbezeichnungen

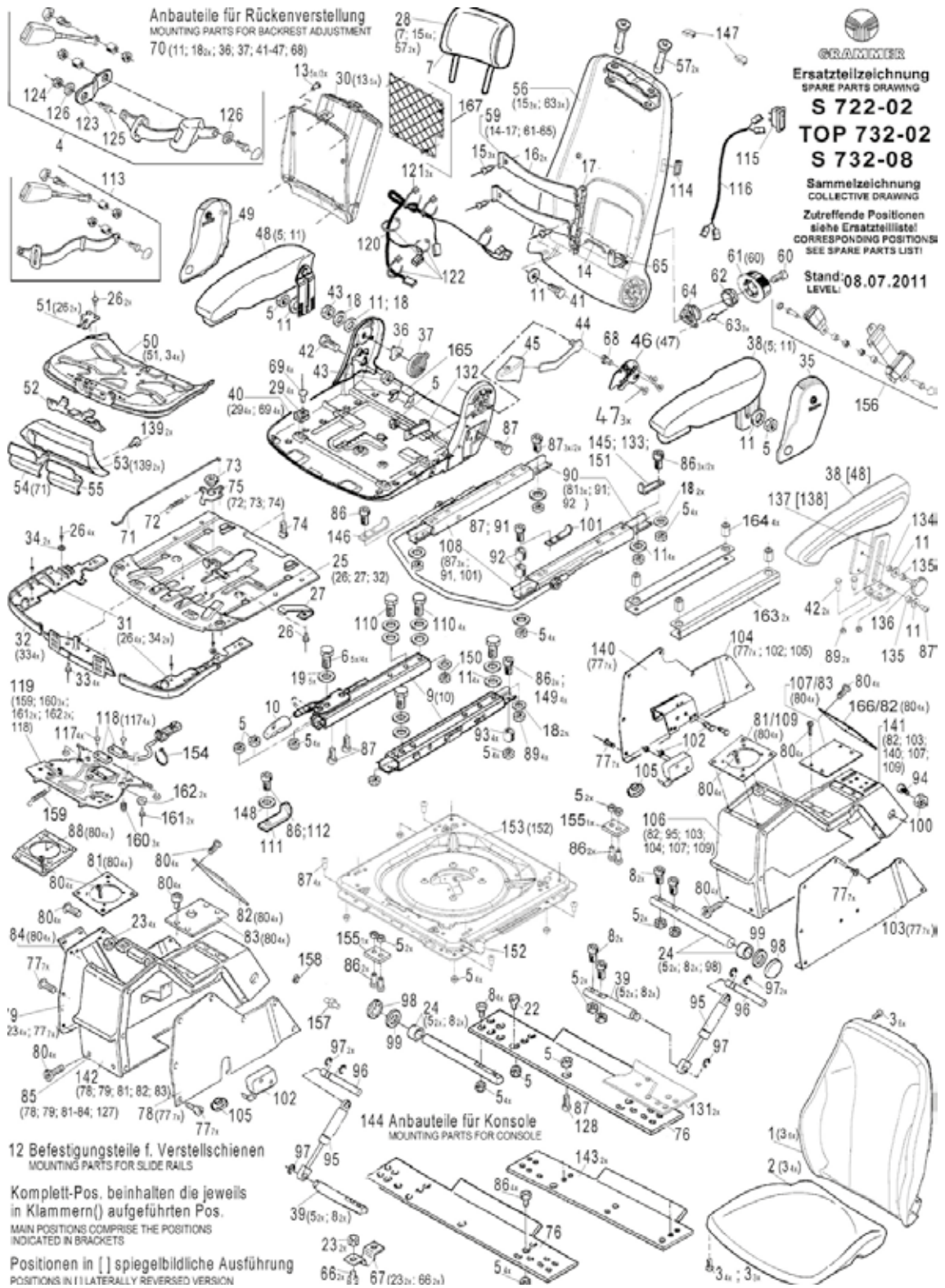
ACTIMO M – Federung MSG85



ZEICHNUNGEN

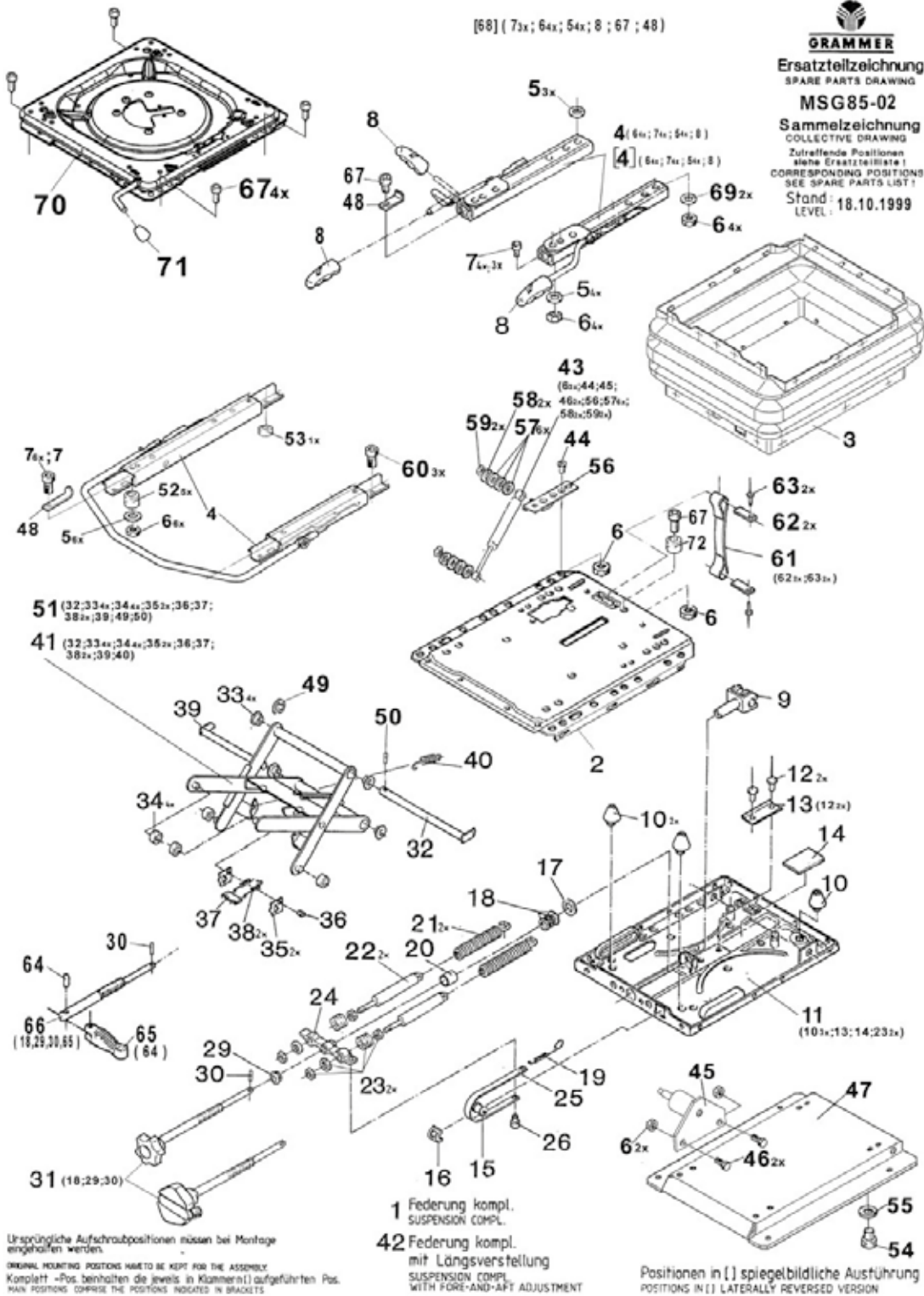
Ersatzteilbezeichnungen

ACTIMO M mit STHT - Oberteil OT722



ZEICHNUNGEN

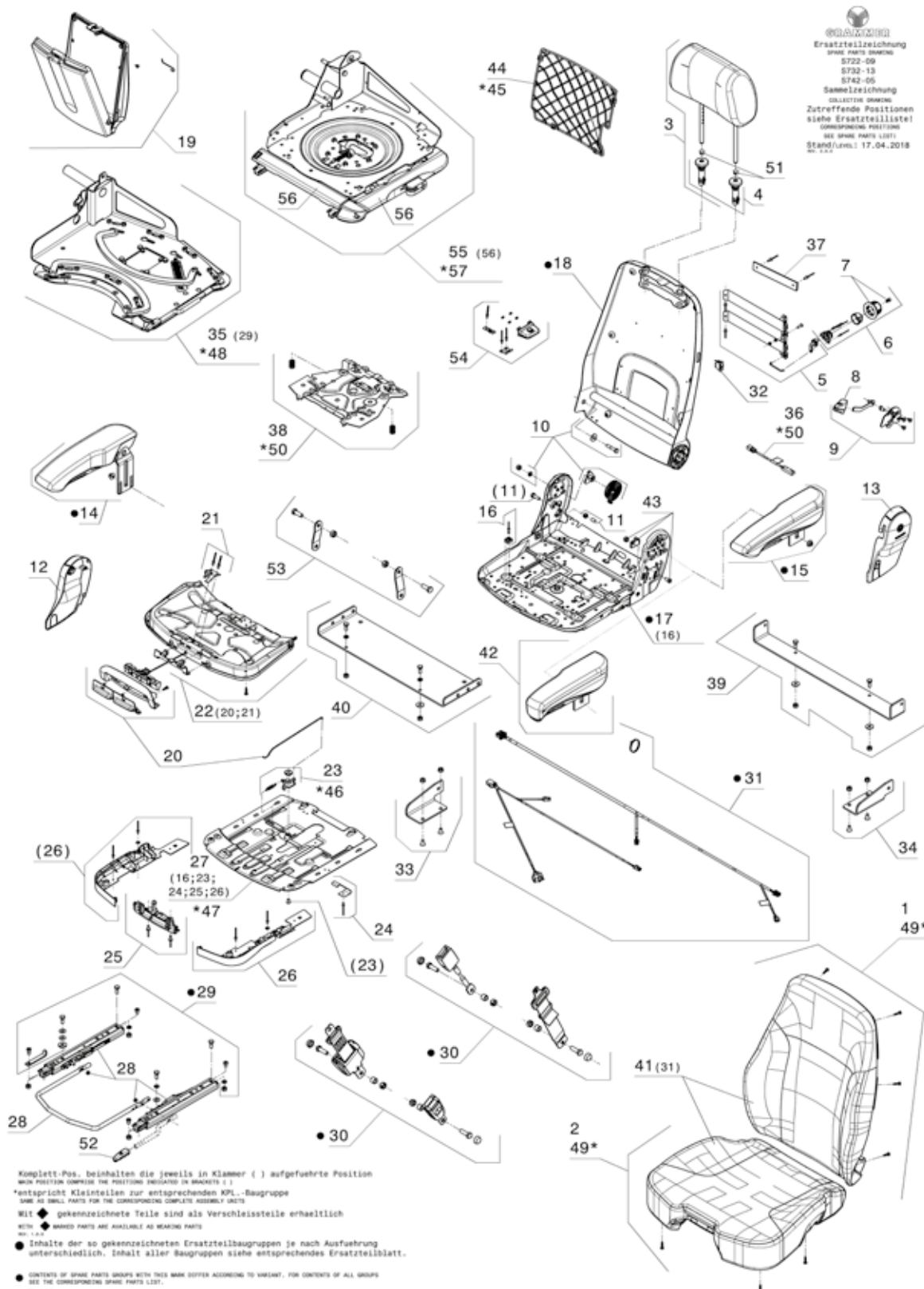
Ersatzteilbezeichnungen ACTIMO M mit STHT – Federung MSG85



ZEICHNUNGEN

Ersatzteilbezeichnungen
S722-09 - Oberteil

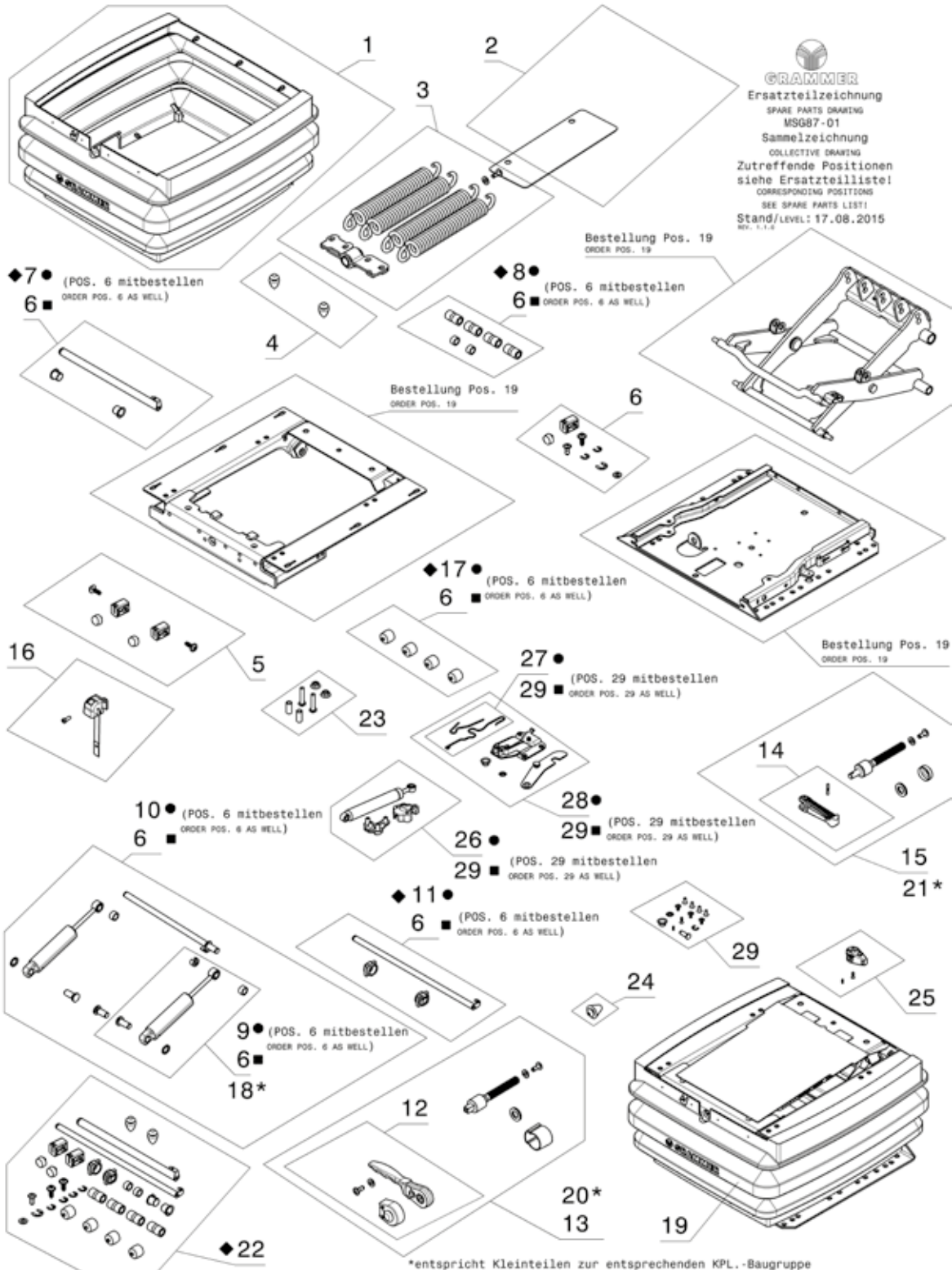
ZEICHNUNGEN



GRAMMER
Ersatzteilzeichnung
spare parts drawing
S722-09
S732-13
S742-05
Sammelzeichnung
COLLECTION DRAWING
Zutreffende Positionen
siehe Ersatzteilliste!
CORRESPONDING POSITIONS
SEE SPARE PARTS LIST!
Stand/rev.: 17.04.2018
00.122

Komplett-Pos. beinhalten die jeweils in Klammer () aufgeführte Position
WHOLE POSITION COMPRISE THE POSITIONS INDICATED IN BRACKETS ()
*entspricht Kleinteilen zur entsprechenden KPL.-Baugruppe
SAME AS SMALL PARTS FOR THE CORRESPONDING COMPLETE ASSEMBLY UNITS
W11 gekennzeichnete Teile sind als Verschleissteile erhaeltlich
WITH MARKED PARTS ARE AVAILABLE AS WEARING PARTS
W12
● Inhalte der so gekennzeichneten Ersatzteilbaugruppen je nach Ausfuehrung unterschiedlich. Inhalt aller Baugruppen siehe entsprechendes Ersatzteilblatt.
● CONTENTS OF SPARE PARTS GROUPS WITH THIS MARK DIFFER ACCORDING TO VARIANT. FOR CONTENTS OF ALL GROUPS SEE THE CORRESPONDING SPARE PARTS LIST.

Ersatzteilbezeichnungen MSG87 - Federung



GRAMMER
 Ersatzteilzeichnung
 SPARE PARTS DRAWING
 MSG87-01
 Sammelzeichnung
 COLLECTIVE DRAWING
 Zutreffende Positionen
 siehe Ersatzteilliste!
 CORRESPONDING POSITIONS
 SEE SPARE PARTS LIST!
 Stand/LEVEL: 17.08.2015
 REV. 1-1-2

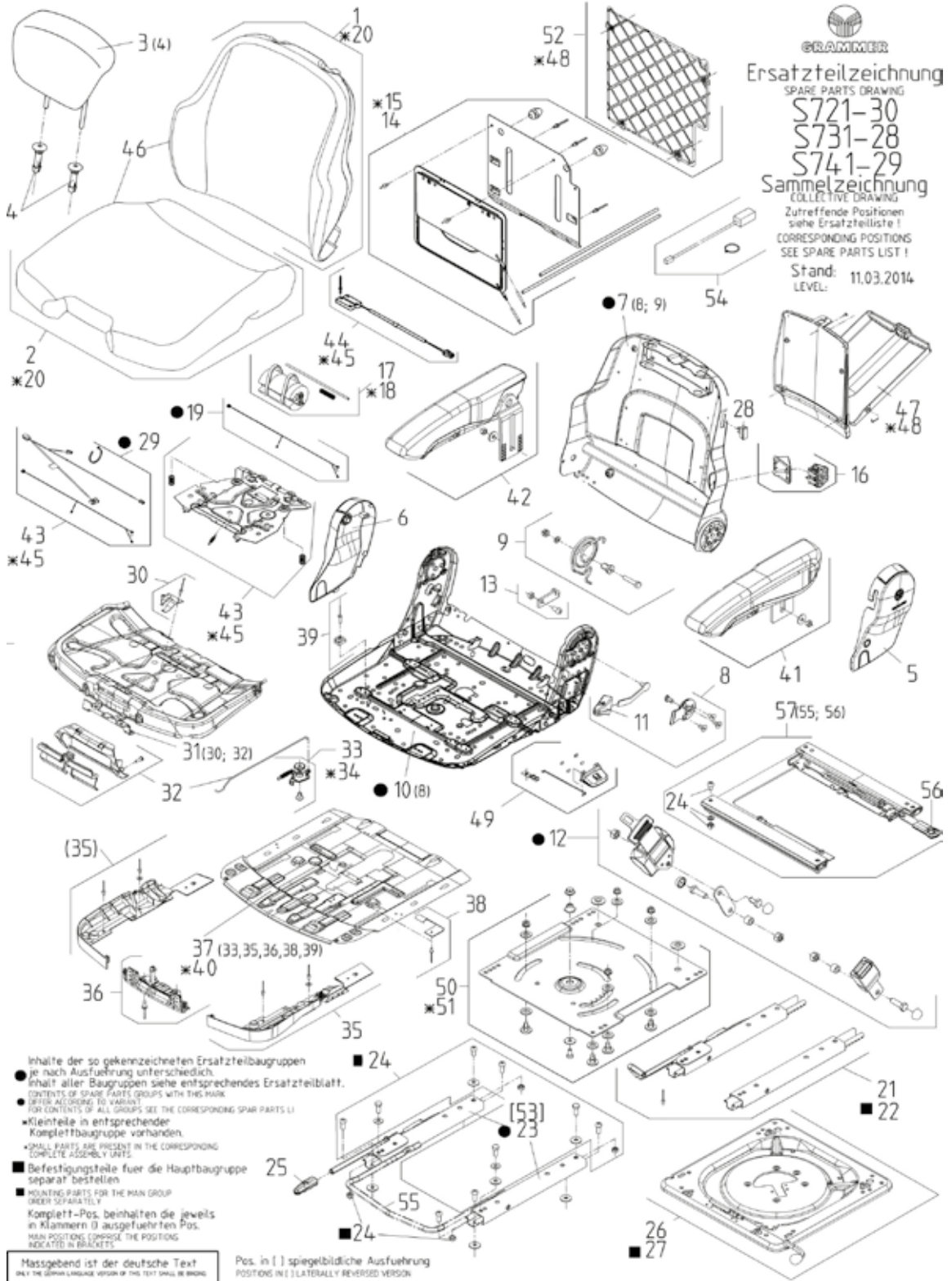
ZEICHNUNGEN

■ Befestigungsteile fuer Baugruppen
 ■ MOUNTING PARTS FOR ASSEMBLY

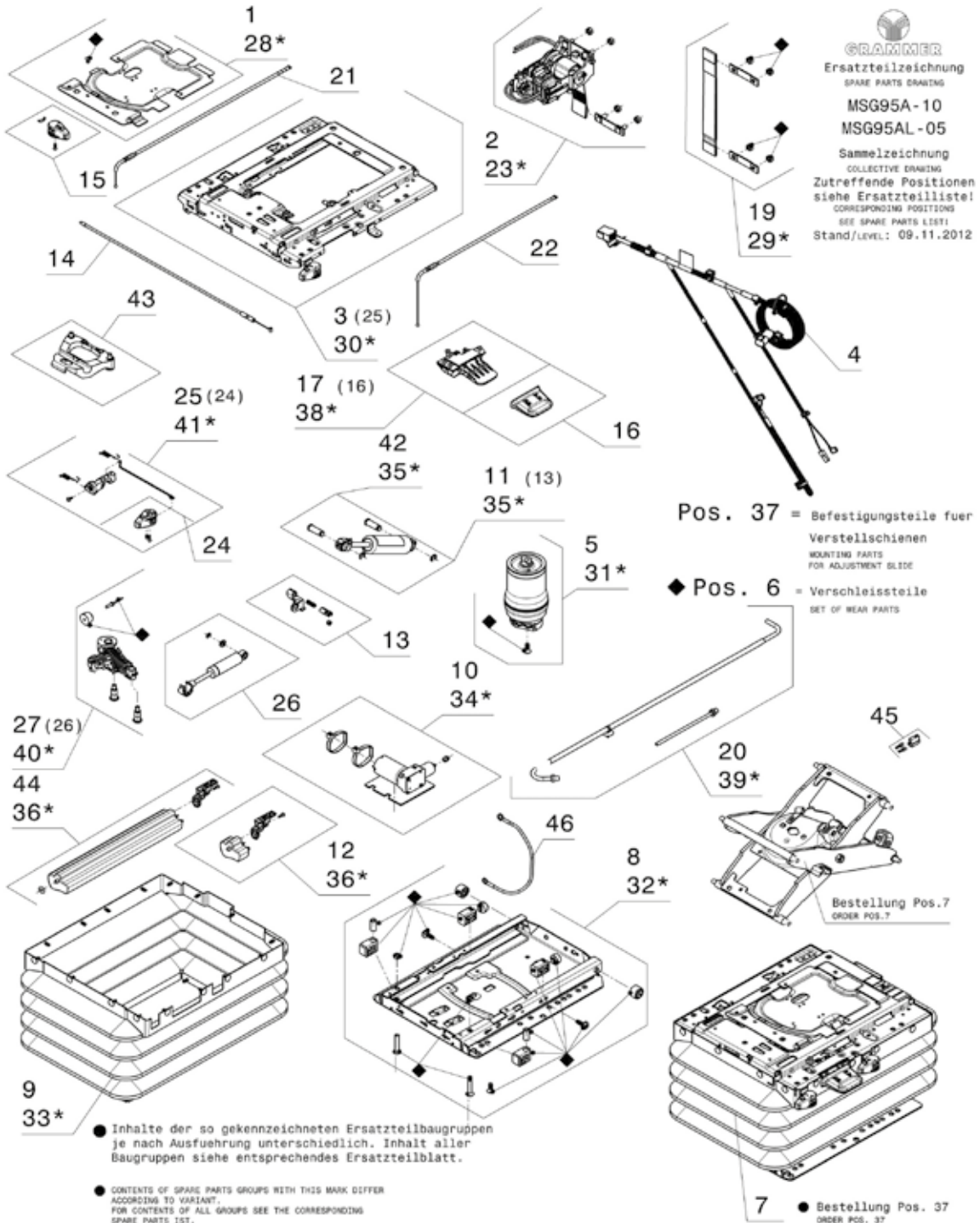
*entspricht Kleinteilen zur entsprechenden KPL.-Baugruppe
 SAME AS SMALL PARTS FOR THE CORRESPONDING COMPLETE ASSEMBLY UNITS
 Mit ◆ gekennzeichnete Teile sind als Verschleissteile erhaltlich
 WITH ◆ MARKED PARTS ARE AVAILABLE AS WEARING PARTS
 REV. 1-6-2

Ersatzteilbezeichnungen
MAXIMO XXL - Oberteil OT731

ZEICHNUNGEN



Ersatzteilbezeichnungen MAXIMO XXL – Federung MSG95AL



ZEICHNUNGEN

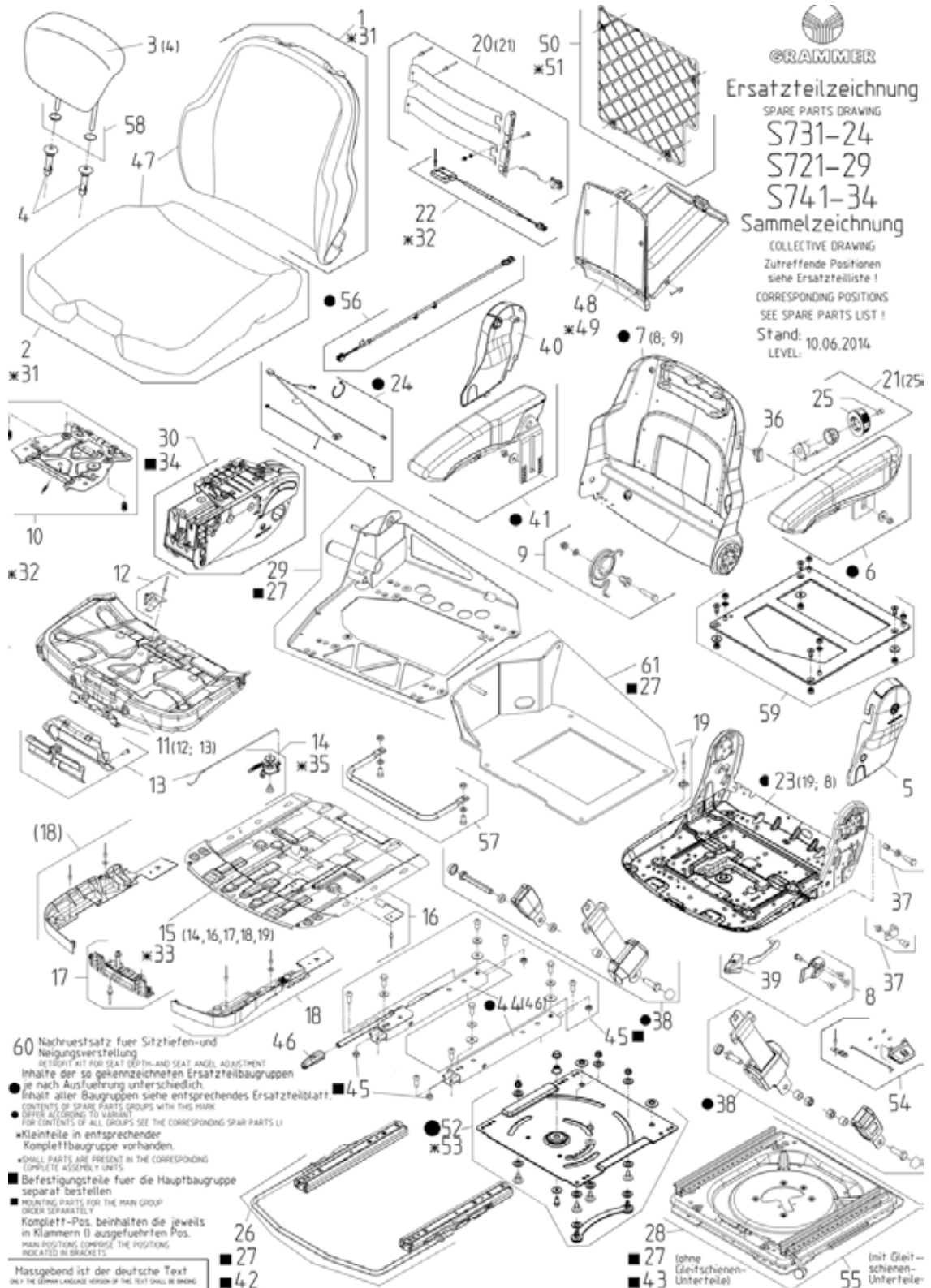
Komplett-Pos. beinhalten die jeweils in Klammer () aufgefuehrte Position
 MAIN POSITION COMPRISE THE POSITIONS INDICATED IN BRACKETS ()

*entspricht Kleinteilen zur entsprechenden KPL.-Baugruppe
 SAME AS SMALL PARTS FOR THE CORRESPONDING COMPLETE ASSEMBLY UNITS

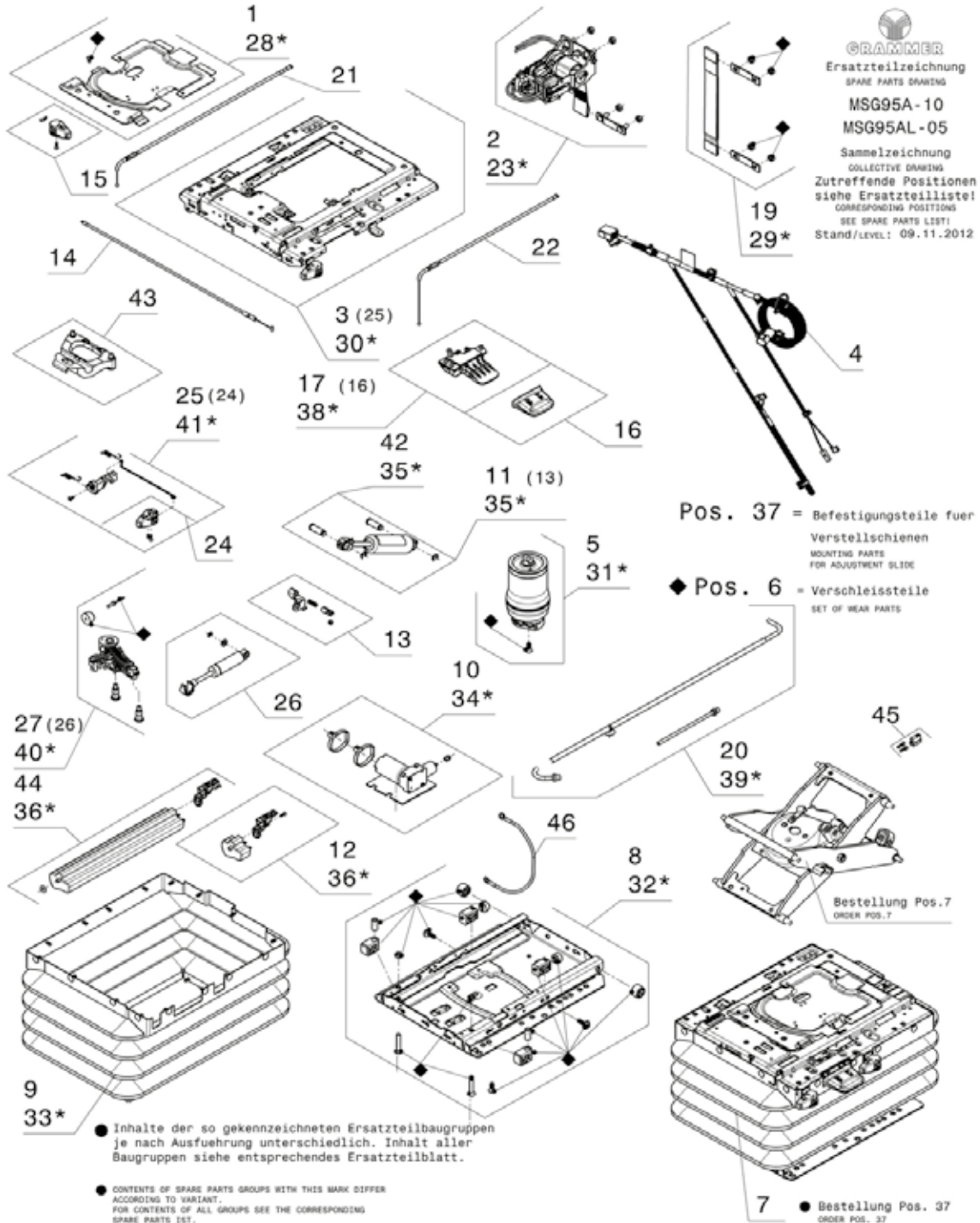
Mit ◆ gekennzeichnete Teile sind als Verschleisteile erhaeltlich
 WITH ◆ MARKED PARTS ARE AVAILABLE AS WEARING PARTS

Ersatzteilbezeichnungen
MAXIMO L - Oberteil OT721

ZEICHNUNGEN



Ersatzteilbezeichnungen MAXIMO L – Federung MSG95A



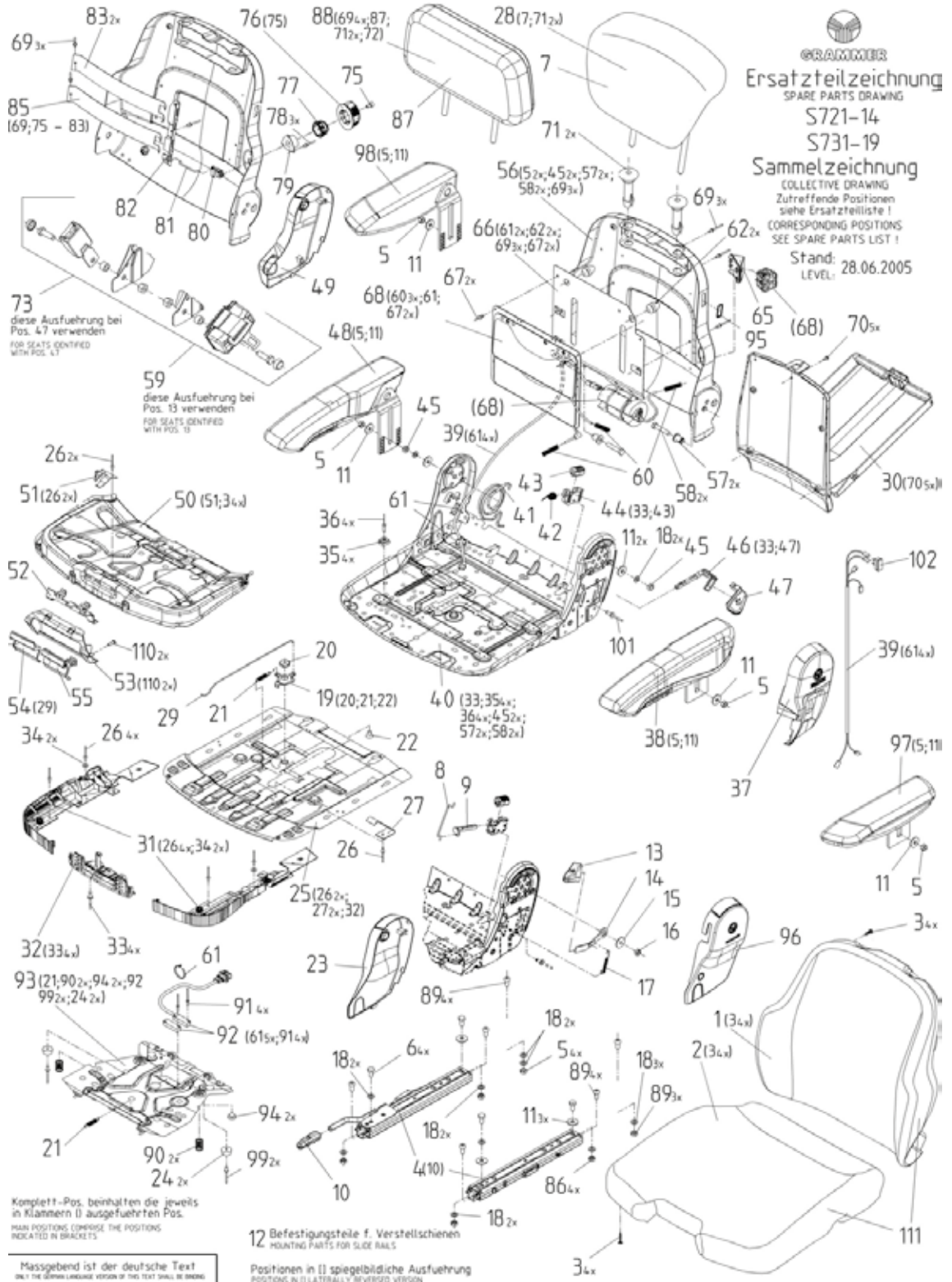
Komplett-Pos. beinhalten die jeweils in Klammer () aufgefuehrte Position
MAIN POSITION COMPRISE THE POSITIONS INDICATED IN BRACKETS ()

*entspricht Kleinteilen zur entsprechenden KPL.-Baugruppe
SAME AS SMALL PARTS FOR THE CORRESPONDING COMPLETE ASSEMBLY UNITS

Mit ◆ gekennzeichnete Teile sind als Verschleissteile erhaeltlich
WITH ◆ MARKED PARTS ARE AVAILABLE AS WEARING PARTS

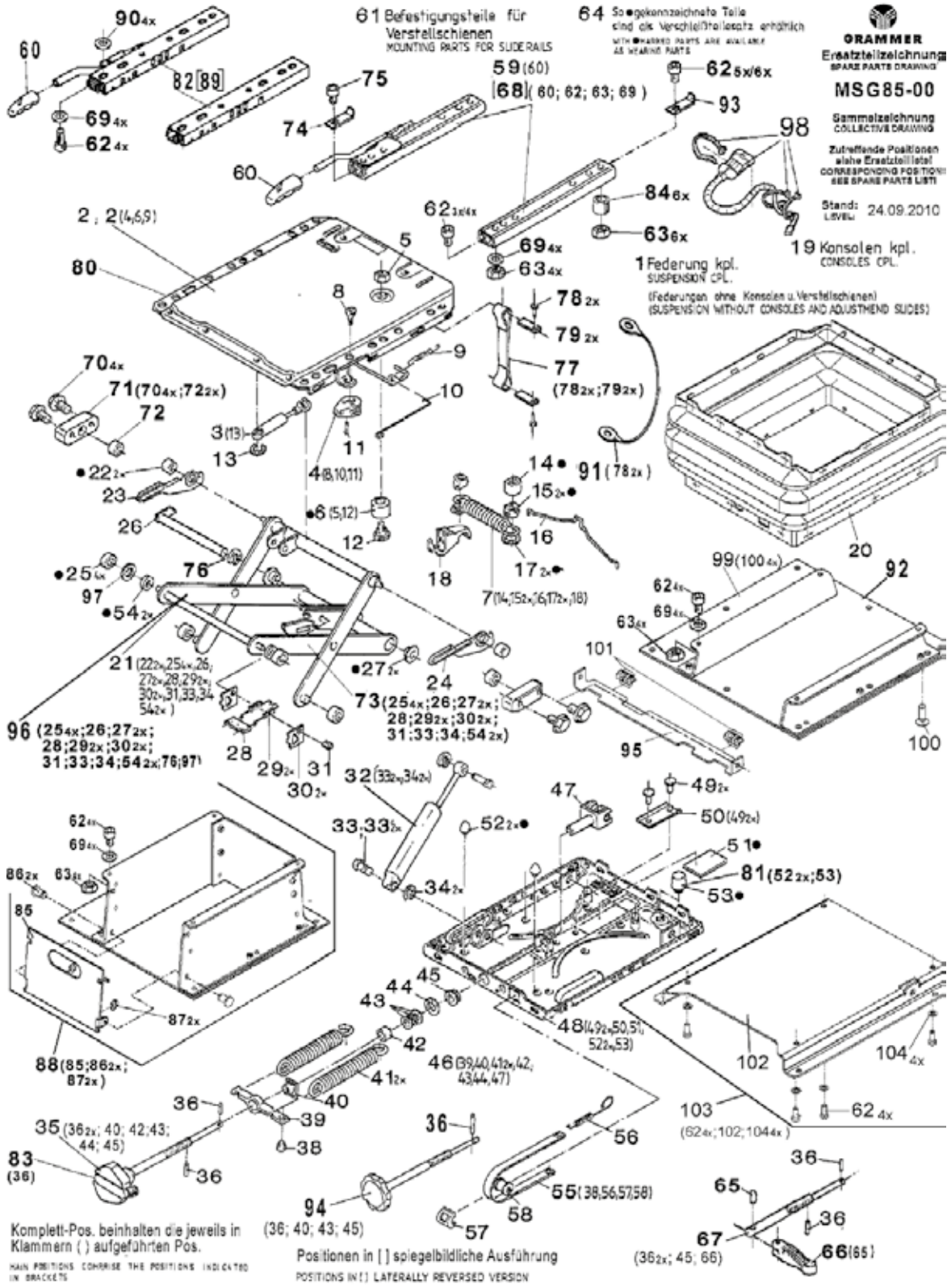
ZEICHNUNGEN

Ersatzteilbezeichnungen MAXIMO XM/M - Oberteil OT731/721



ZEICHNUNGEN

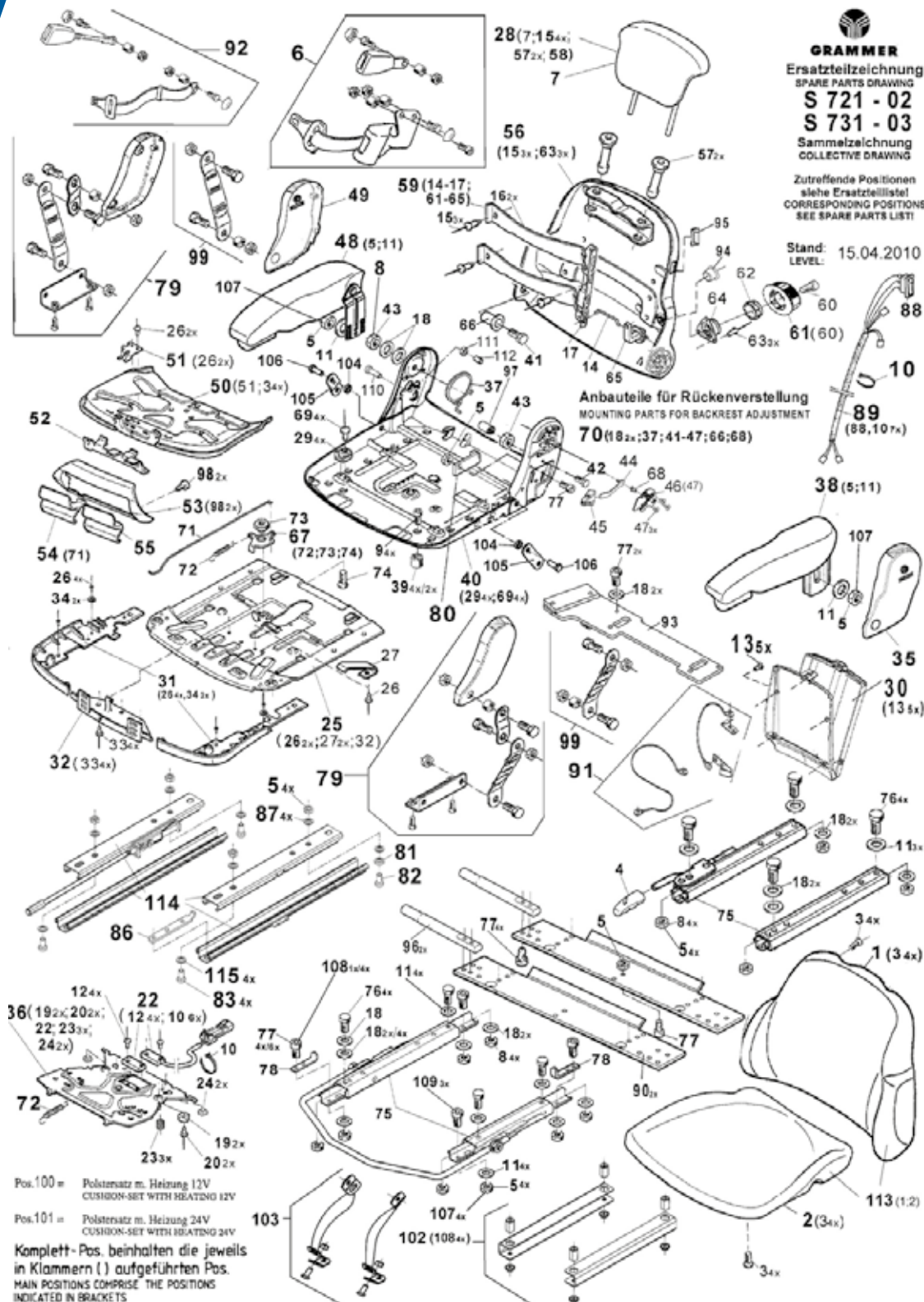
Ersatzteilbezeichnungen
MAXIMO XM/M – Federung MSG85



ZEICHNUNGEN

Ersatzteilbezeichnungen
Oberteil OT721 Linde

ZEICHNUNGEN



Ersatzteilbezeichnungen
FEDERUNG MSG85 Linde



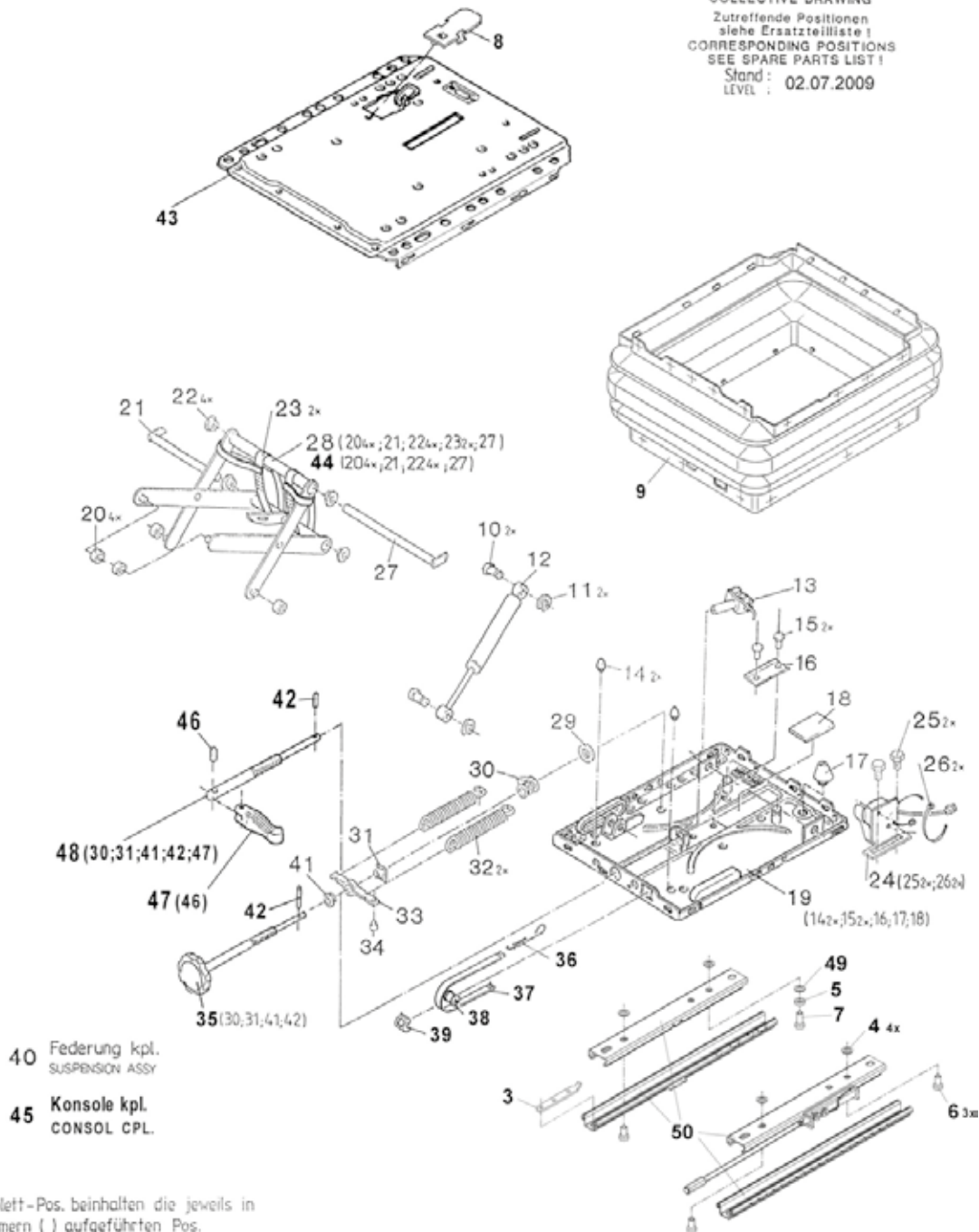
GRAMMER

MSG 85 - 03

Sammelzeichnung
 COLLECTIVE DRAWING

Zutreffende Positionen
 siehe Ersatzteilliste !
 CORRESPONDING POSITIONS
 SEE SPARE PARTS LIST !

Stand : 02.07.2009
 LEVEL :



40 Federung kpl.
 SUSPENSION ASSY

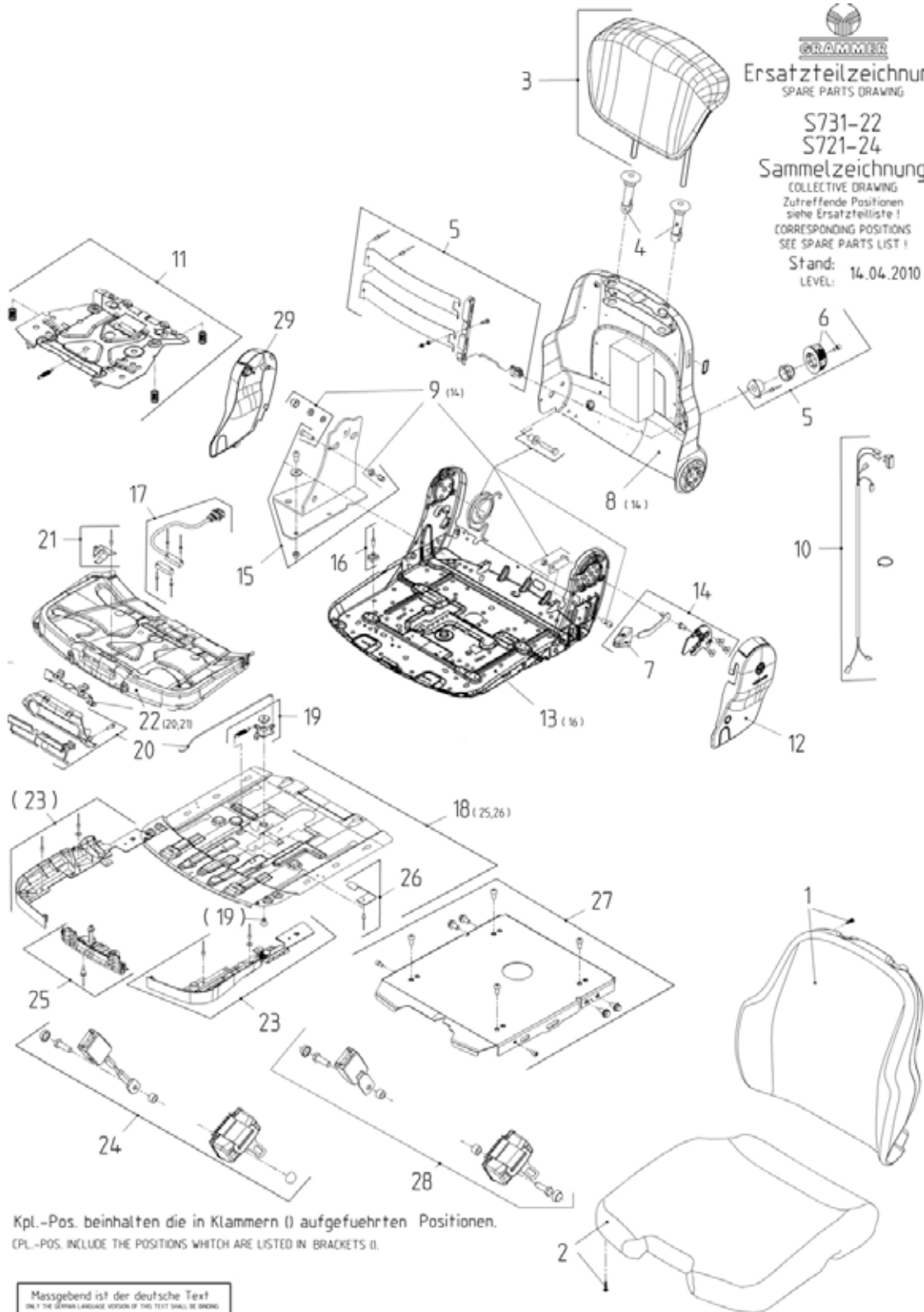
45 Konsole kpl.
 CONSOL CPL.

Komplett-Pos. beinhalten die jeweils in
 Klammern () aufgeführten Pos.
 MAIN POSITIONS COMPRISE THE POSITIONS
 INDICATED IN BRACKETS

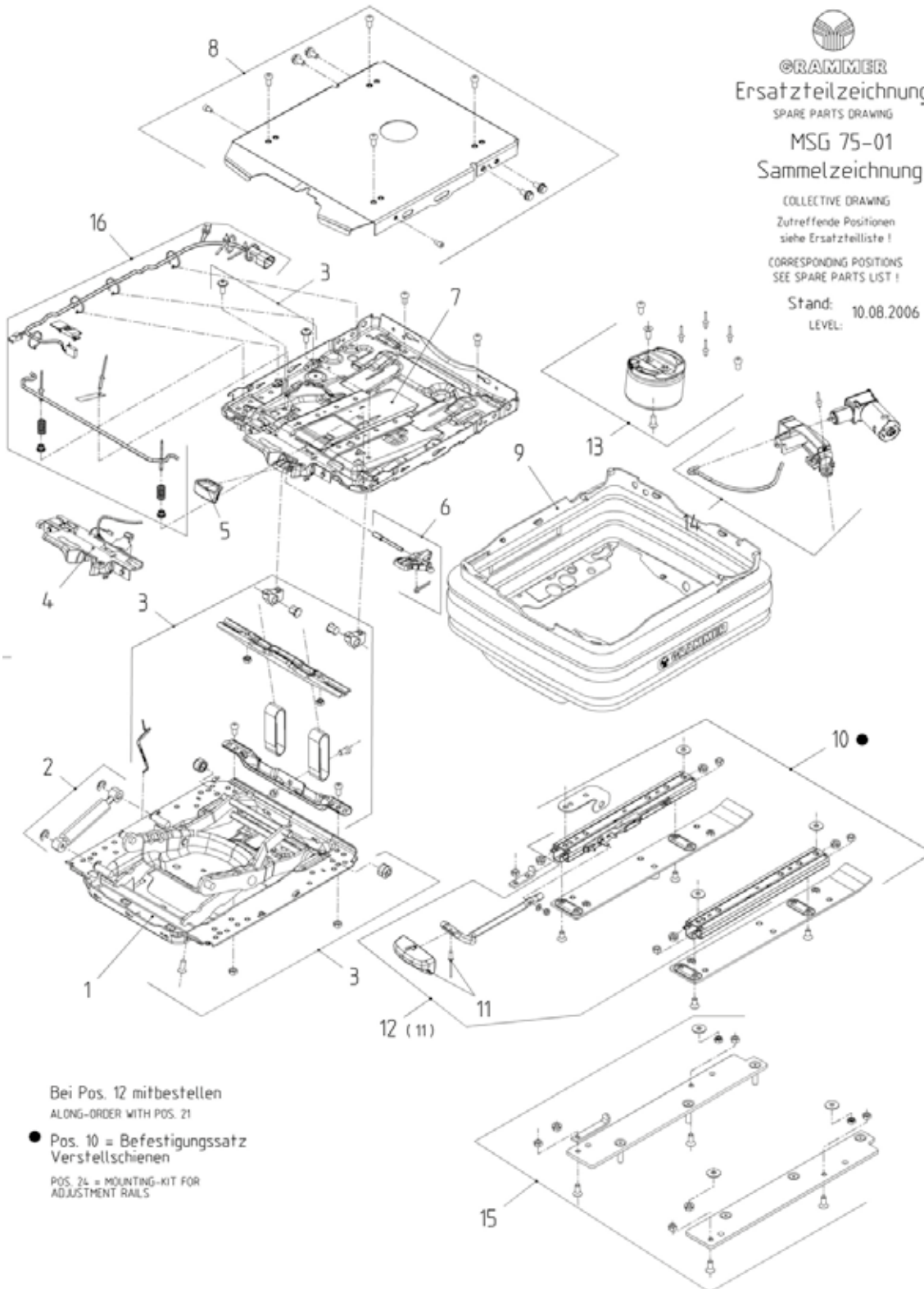
ZEICHNUNGEN

Ersatzteilbezeichnungen
Oberteil OT731 Linde

ZEICHNUNGEN



Ersatzteilbezeichnungen
FEDERUNG MSG75 Linde



GRAMMER
Ersatzteilzeichnung
 SPARE PARTS DRAWING

MSG 75-01
Sammelzeichnung

COLLECTIVE DRAWING
 Zutreffende Positionen
 siehe Ersatzteilliste!
 CORRESPONDING POSITIONS
 SEE SPARE PARTS LIST!

Stand: 10.08.2006
 LEVEL:

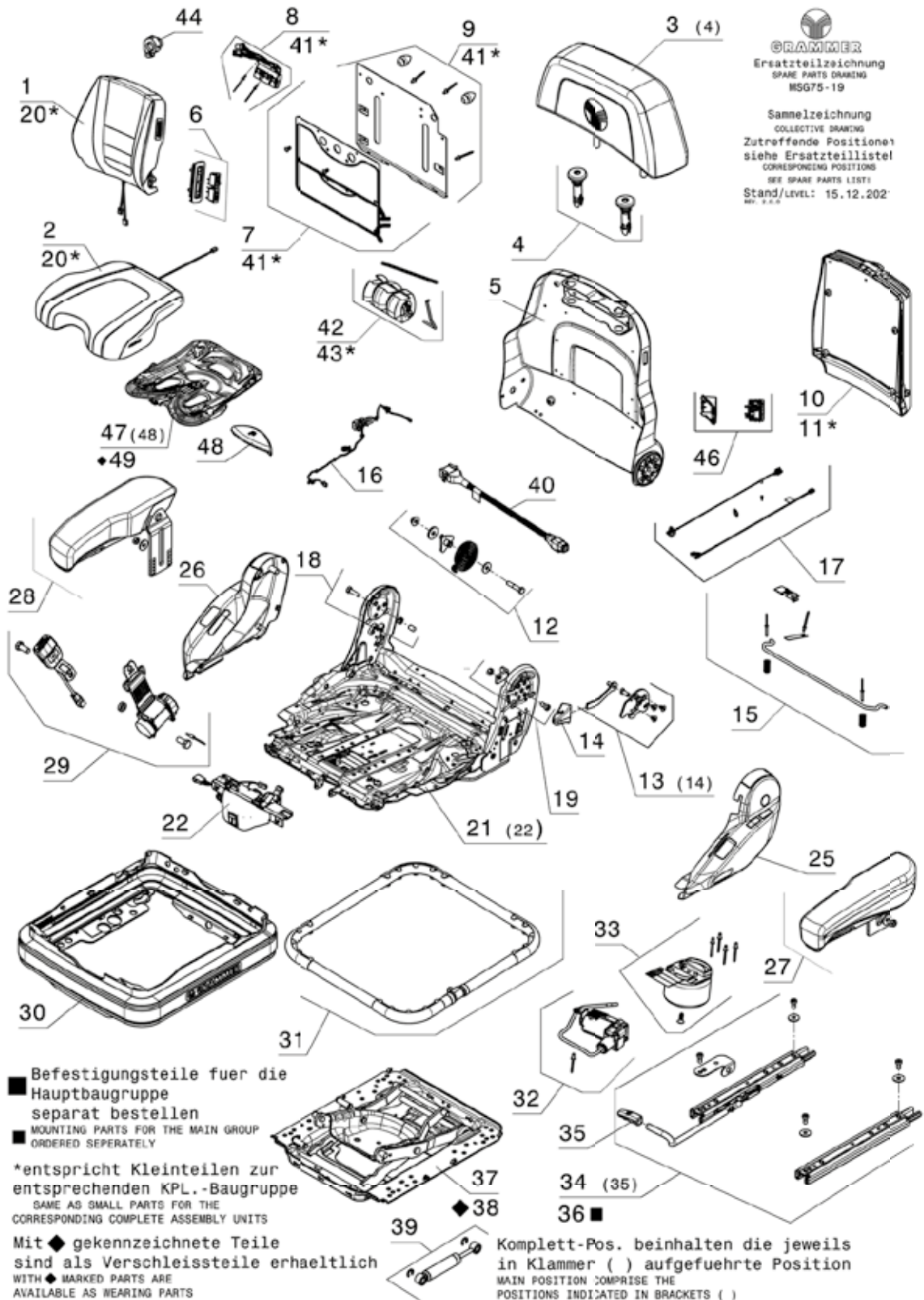
Bei Pos. 12 mitbestellen
 ALONG-ORDER WITH POS. 21

● Pos. 10 = Befestigungssatz
 Verstellschienen

POS. 24 = MOUNTING-KIT FOR
 ADJUSTMENT RAILS

ZEICHNUNGEN

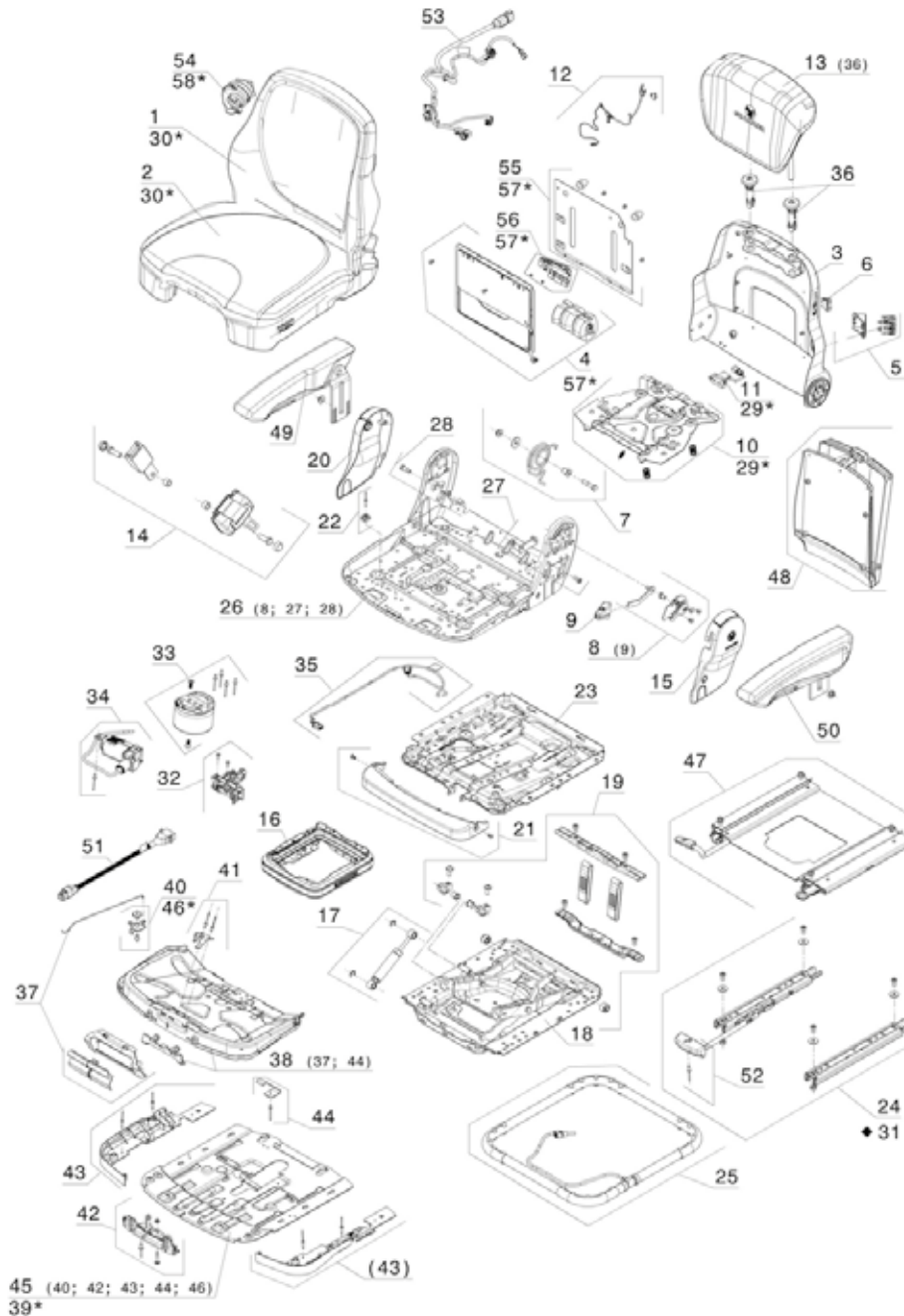
Ersatzteilbezeichnungen PRIMO Evolution Plus MSG75EL/2741



Ersatzteilbezeichnungen

PRIMO Evolution MSG75EL/721

GRAMMER
 Ersatzteilzeichnung
 SPARE PARTS DRAWING
 MSG75-GB
 Sammelzeichnung
 COLLECTIVE DRAWING
 Zutreffende Positionen
 siehe Ersatzteilliste!
 CORRESPONDING POSITIONS
 SEE SPARE PARTS LIST!
 Stand/Version: 21.03.13



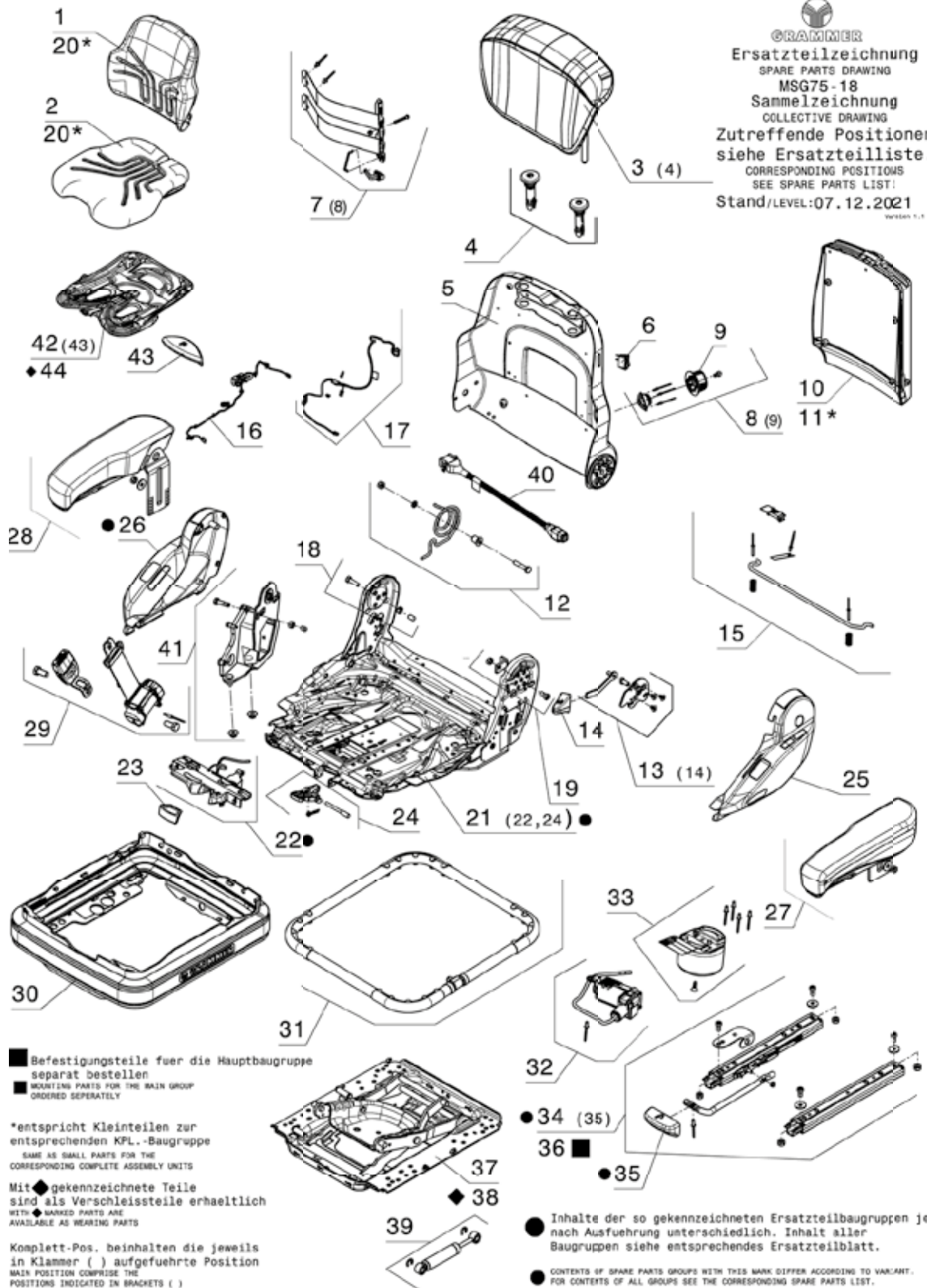
Komplett-Pos. beinhalten die jeweils in Klammer () aufgeführte Position
 MAIN POSITION COMPRISE THE POSITIONS INDICATED IN BRACKETS ()

*entspricht Kleinteilen zur entsprechenden KPL.-Baugruppe
 SAME AS SMALL PARTS FOR THE CORRESPONDING COMPLETE ASSEMBLY UNITS

Mit ♦ gekennzeichnete Teile sind als Verschleisssteile erhältlich
 WITH ♦ MARKED PARTS ARE AVAILABLE AS WEARING PARTS

ZEICHNUNGEN

Ersatzteilbezeichnung
PRIMO EL/XL/L Plus Neu MSG75EL/GL/G/2731



GRAMMER
Ersatzteilzeichnung
SPARE PARTS DRAWING
MSG75-18
Sammelzeichnung
COLLECTIVE DRAWING
Zutreffende Positionen
siehe Ersatzteilliste!
CORRESPONDING POSITIONS
SEE SPARE PARTS LIST!
Stand/LEVEL:07.12.2021
version 1.1

ZEICHNUNGEN

■ Befestigungsteile fuer die Hauptbaugruppe
separat bestellen
■ MOUNTING PARTS FOR THE MAIN GROUP
ORDERED SEPARATELY

*entspricht Kleinteilen zur
entsprechenden KPL.-Baugruppe
SAME AS SMALL PARTS FOR THE
CORRESPONDING COMPLETE ASSEMBLY UNITS

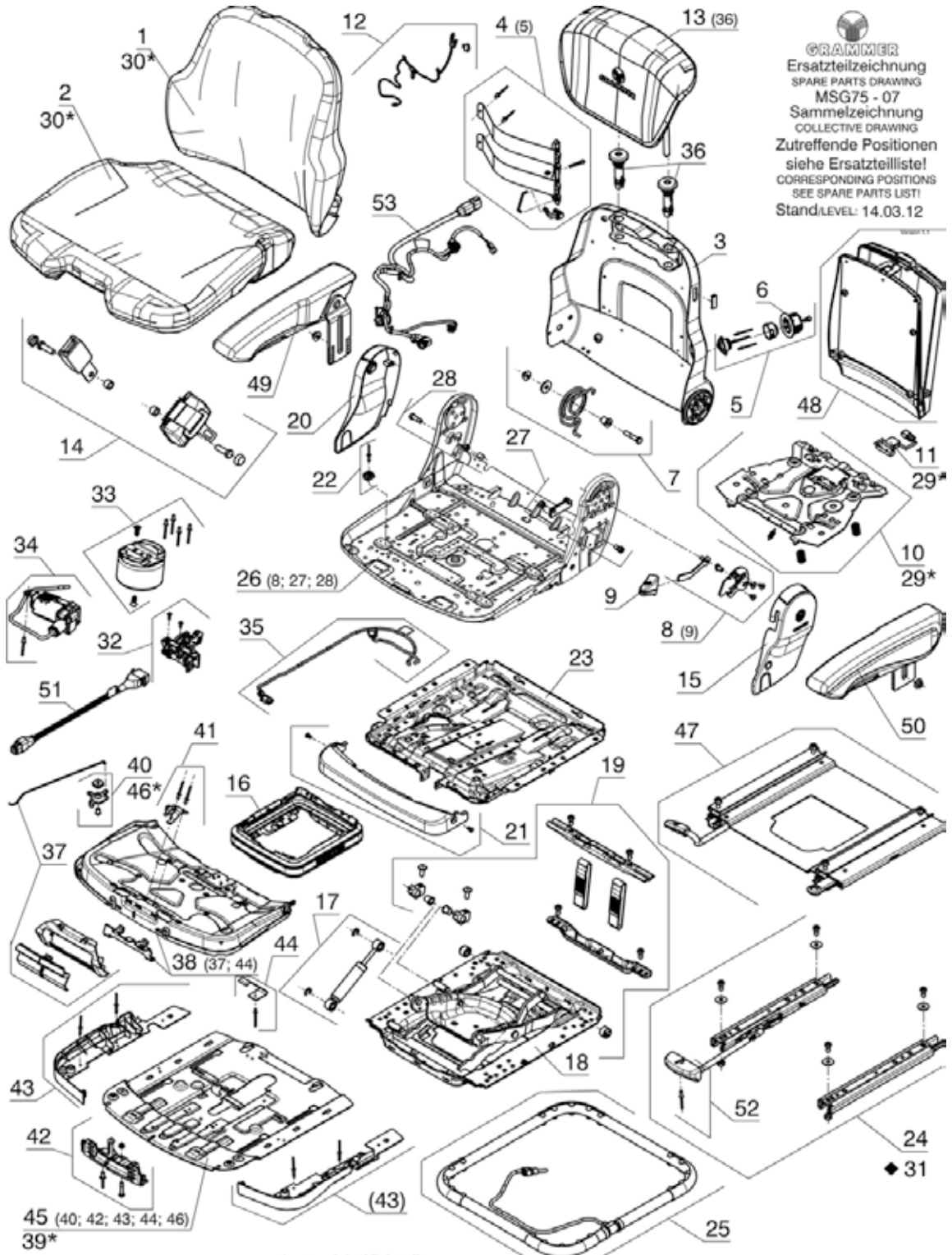
Mit **◆** gekennzeichnete Teile
sind als Verschleissteile erhaeltlich
WITH **◆** MARKED PARTS ARE
AVAILABLE AS WEARING PARTS

Komplett-Pos. beinhalten die jeweils
in Klammer () aufgefuehrte Position
MAIN POSITION COMPRISE THE
POSITIONS INDICATED IN BRACKETS ()

● Inhalte der so gekennzeichneten Ersatzteilbaugruppen je
nach Ausfuehrung unterschiedlich. Inhalt aller
Baugruppen siehe entsprechendes Ersatzteilblatt.

● CONTENTS OF SPARE PARTS GROUPS WITH THIS MARK DIFFER ACCORDING TO VARIANT.
● FOR CONTENTS OF ALL GROUPS SEE THE CORRESPONDING SPARE PARTS LIST.

Ersatzteilbezeichnungen PRIMO EL Plus MSG75EL/731



GRAMMER
Ersatzteilzeichnung
SPARE PARTS DRAWING
MSG75 - 07
Sammelzeichnung
COLLECTIVE DRAWING
Zutreffende Positionen
siehe Ersatzteilliste!
CORRESPONDING POSITIONS
SEE SPARE PARTS LIST!
Stand: LEVEL: 14.03.12

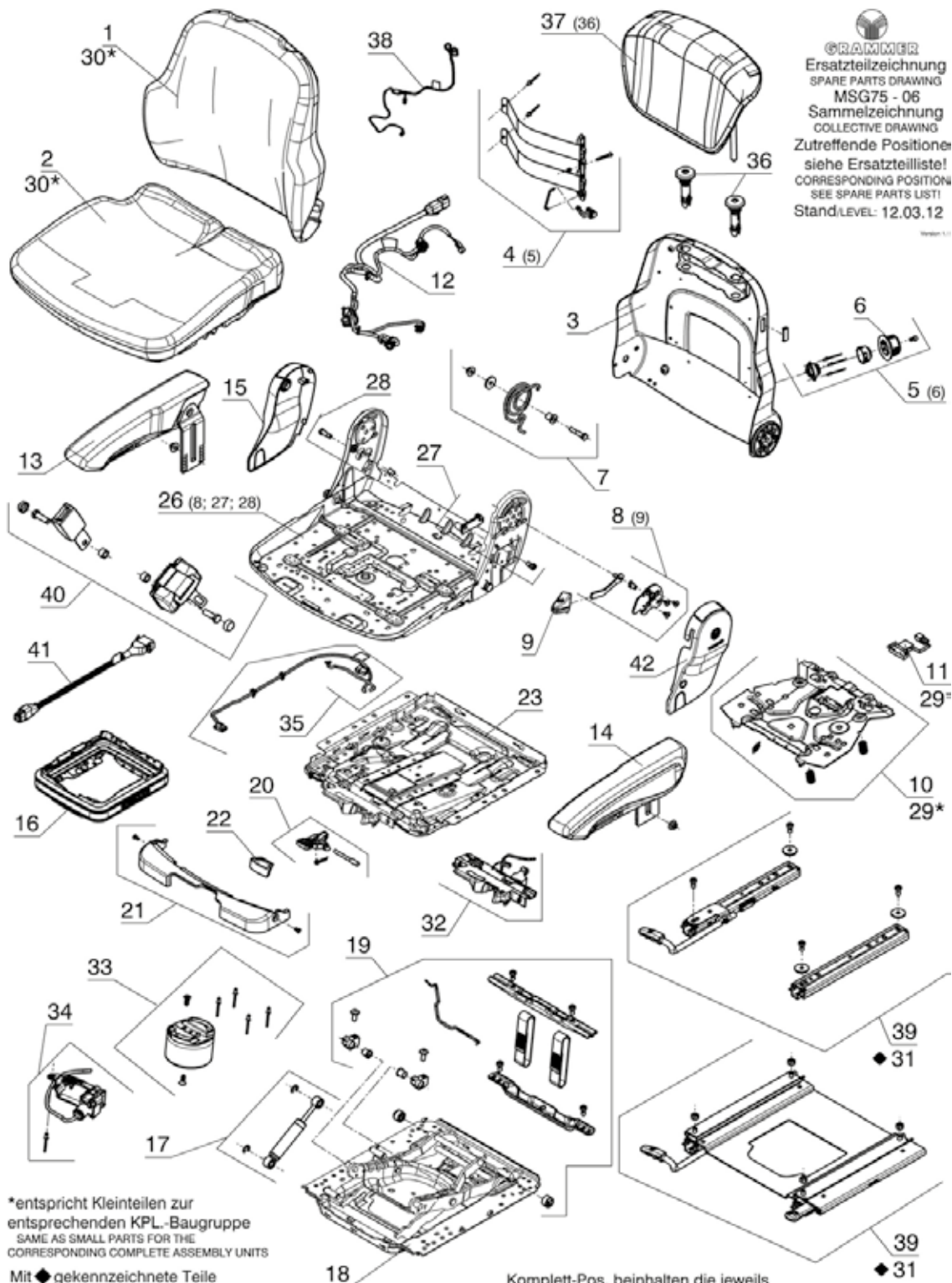
ZEICHNUNGEN

Mit ◆ gekennzeichnete Teile sind als Verschleissteile erhaeltlich
WITH ◆ MARKED PARTS ARE AVAILABLE AS WEARING PARTS

*entspricht Kleinteilen zur entsprechenden KPL.-Baugruppe
SAME AS SMALL PARTS FOR THE CORRESPONDING COMPLETE ASSEMBLY UNITS

Komplett-Pos. beinhalten die jeweils in Klammer () aufgefuehrte Position
MAIN POSITION COMPRISE THE POSITION INDICATED IN BRACKET ()

Ersatzteilbezeichnungen PRIMO XL Plus MSG75G/721



GRAMMER
Ersatzteilzeichnung
SPARE PARTS DRAWING
MSG75 - 06
Sammelzeichnung
COLLECTIVE DRAWING
Zutreffende Positionen
siehe Ersatzteilliste!
CORRESPONDING POSITION
SEE SPARE PARTS LIST!
Stand/LEVEL: 12.03.12

*entspricht Kleinteilen zur
entsprechenden KPL-Baugruppe
SAME AS SMALL PARTS FOR THE
CORRESPONDING COMPLETE ASSEMBLY UNITS

Mit ♦ gekennzeichnete Teile
sind als Verschleisteile erhältlich
WITH ♦ MARKED PARTS ARE
AVAILABLE AS WEARING PARTS

Komplett-Pos. beinhalten die jeweils
in Klammer () aufgeführte Position
MAIN POSITION COMPRISE THE
POSITIONS INDICATED IN BRACKETS ()

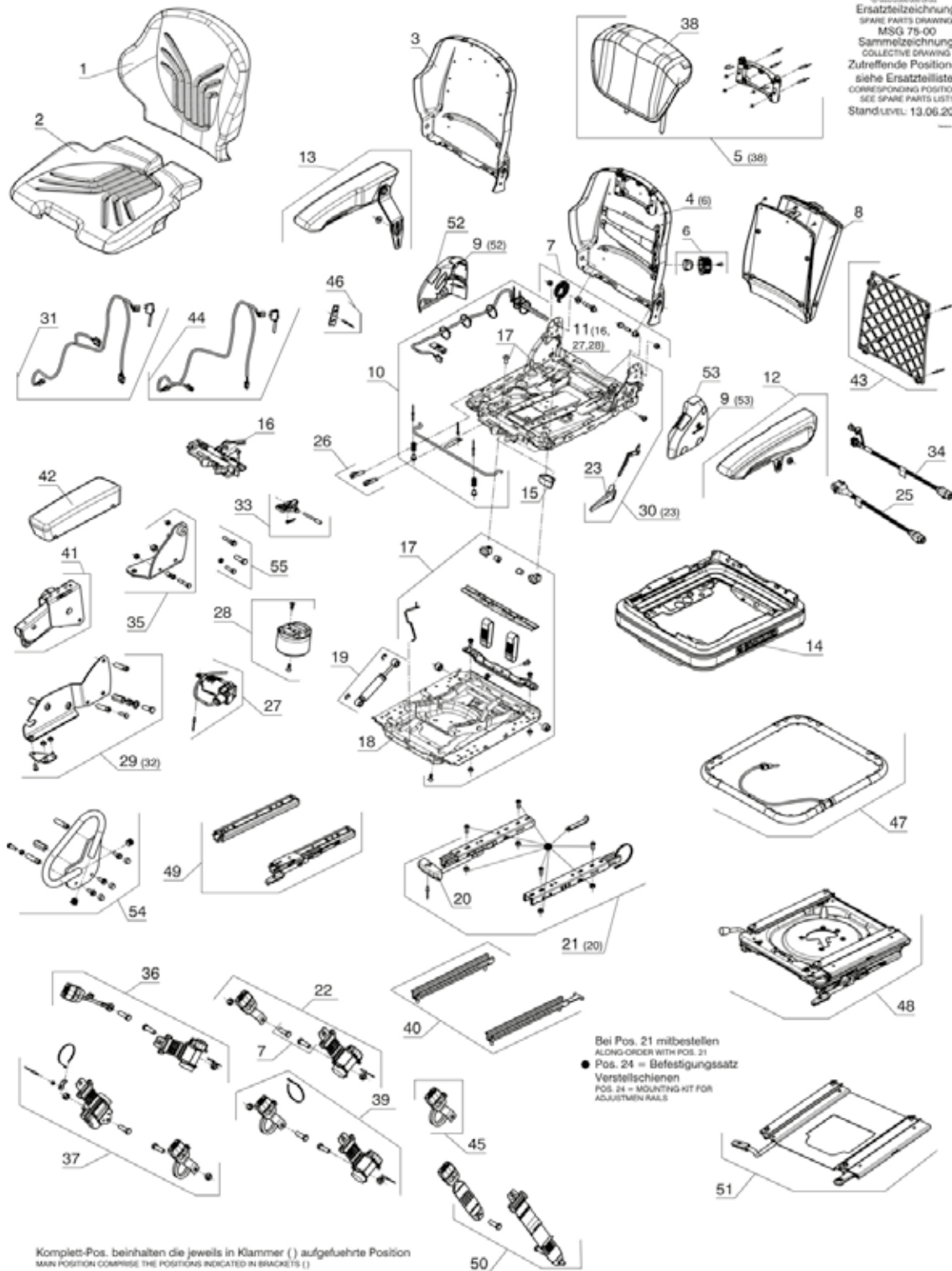
ZEICHNUNGEN

Ersatzteilbezeichnungen

PRIMO XXL/XL/L MSG75G + GL/521 + 522



Ersatzteilzeichnung
SPARE PARTS DRAWING
MSG 75-00
Sammelzeichnung
COLLECTIVE DRAWING
Zutreffende Positionen
siehe Ersatzteilliste!
CORRESPONDING POSITIONS
SEE SPARE PARTS LIST!
Standlevel: 13.06.2011



Komplett-Pos. beinhalten die jeweils in Klammer () aufgeführte Position
MAIN POSITION COMPRISE THE POSITIONS INDICATED IN BRACKETS ()

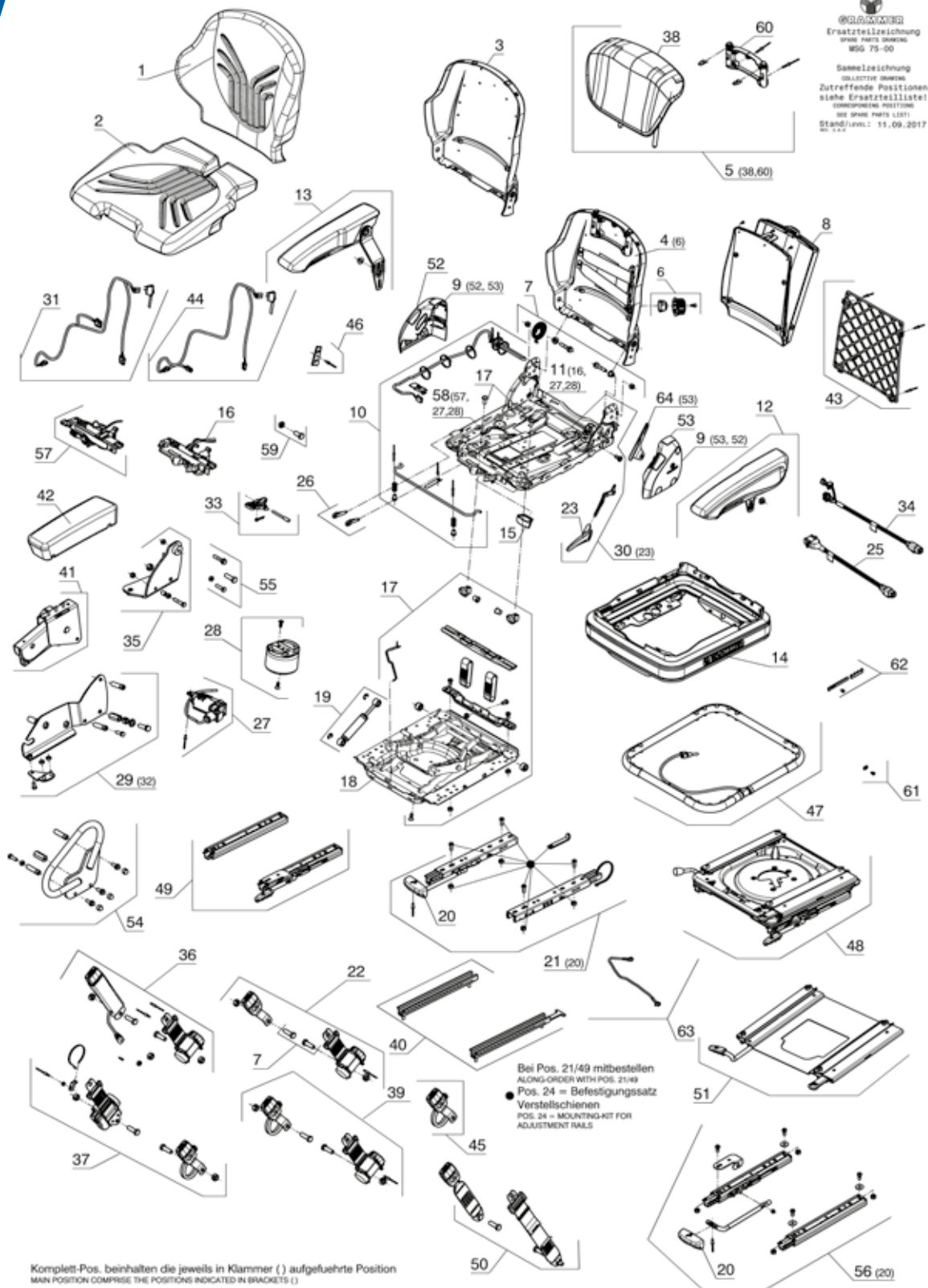
Bei Pos. 21 mitbestellen
 ALONG-ORDER WITH POS. 21
 ● Pos. 24 = Befestigungssatz
 Verstellschienen
 POS. 24 = MOUNTING-KIT FOR
 ADJUSTMEN RAILS

ZEICHNUNGEN

Ersatzteilbezeichnungen

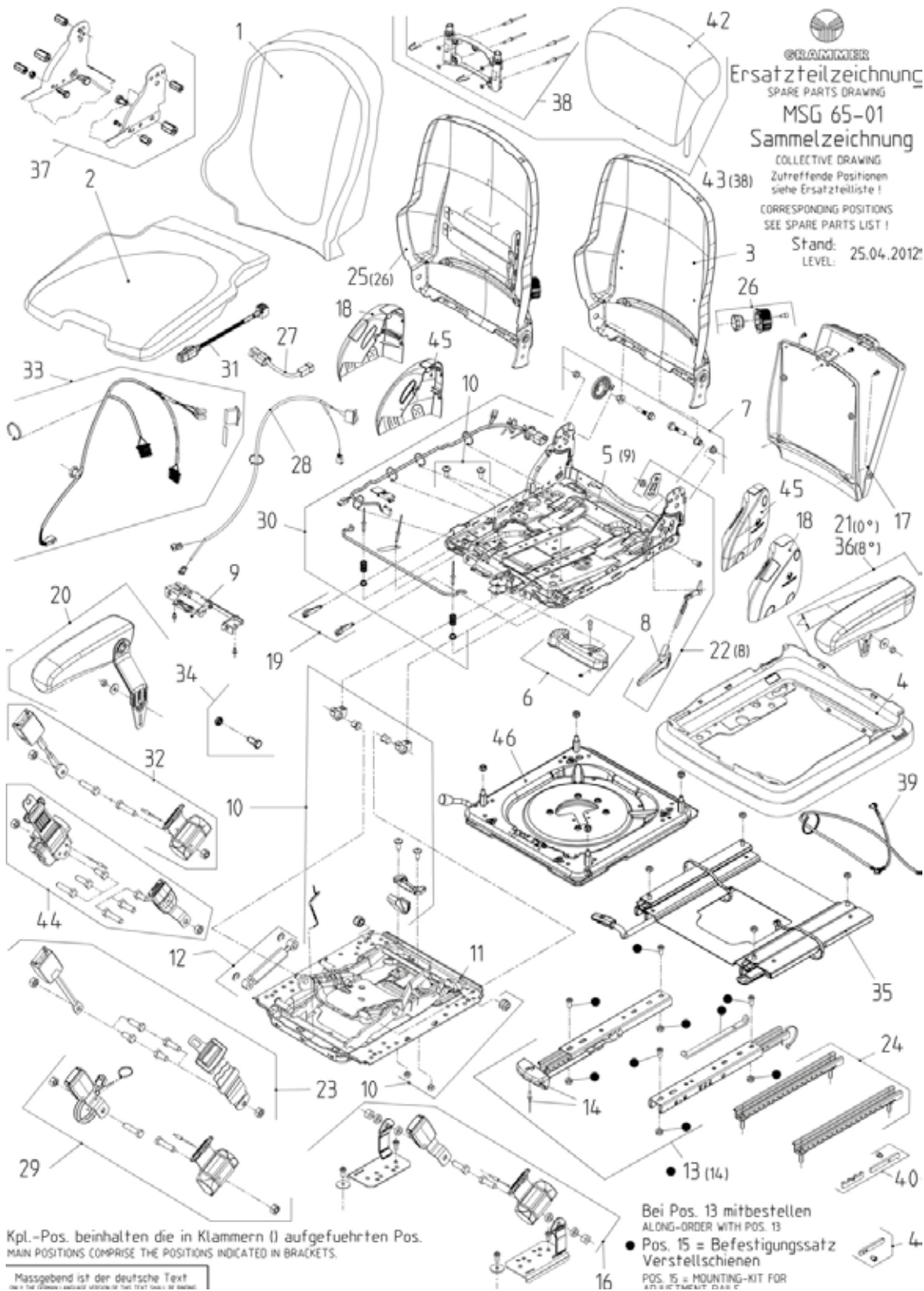
PRIMO Professional - MSG75G511

ZEICHNUNGEN



GRAMMER
Ersatzteilzeichnung
SITZ MSG75G511
MSG 75-00
Sammelzeichnung
OLIVIERE SCHAUB
Zutreffende Positionen
siehe Ersatzteilliste
CORRESPONDING POSITIONS
SEE spare parts LIST
Stand./rev.: 11.09.2017
01.000

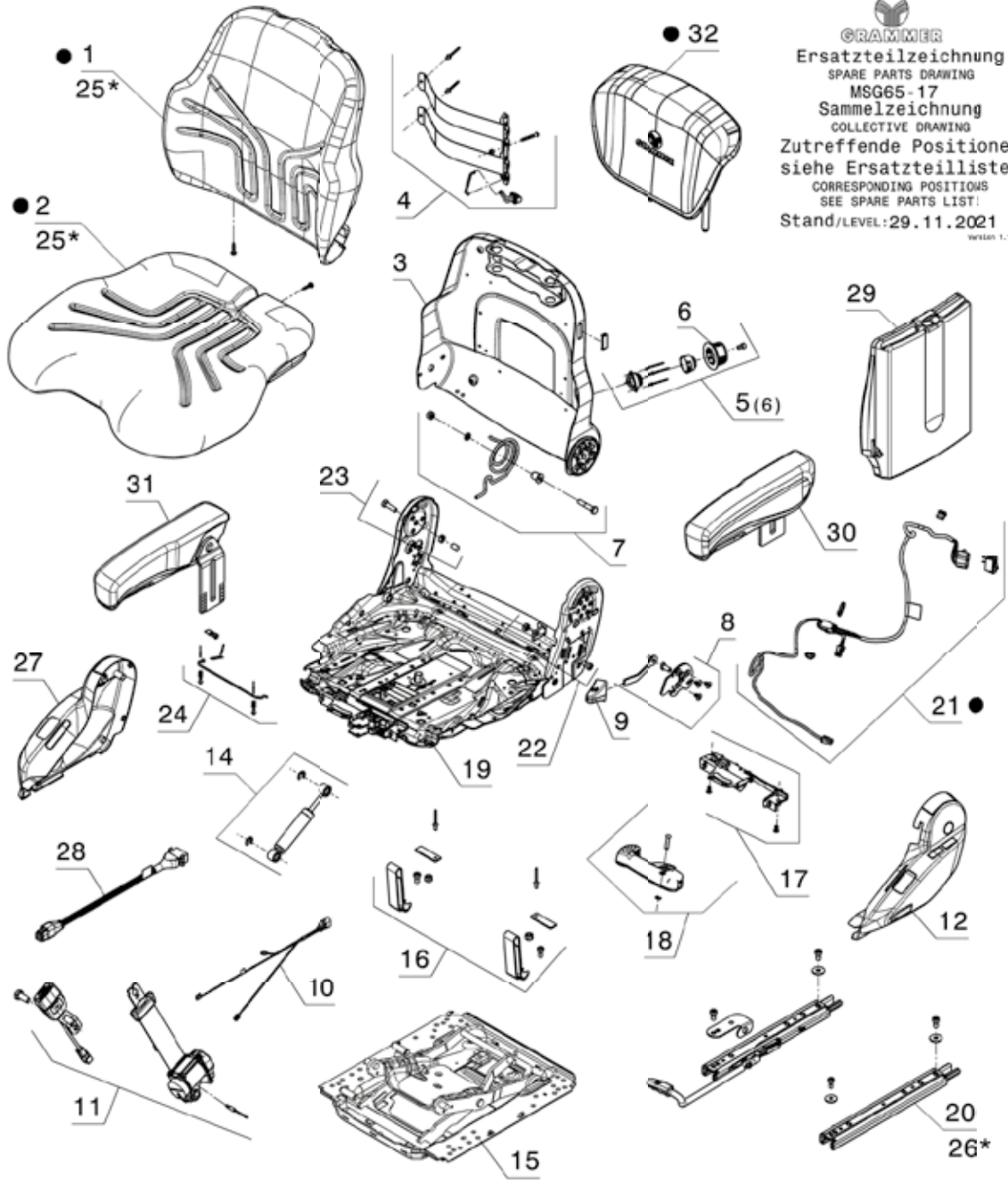
Ersatzteilbezeichnungen PRIMO X XM MSG65/522



ZEICHNUNGEN

Ersatzteilbezeichnungen PRIMO XM Plus MSG65/2731

GRAMMER
 Ersatzteilzeichnung
 SPARE PARTS DRAWING
 MSG65-17
 Sammelzeichnung
 COLLECTIVE DRAWING
 Zutreffende Positionen
 siehe Ersatzteilliste!
 CORRESPONDING POSITIONS
 SEE SPARE PARTS LIST!
 Stand/LEVEL: 29.11.2021
version 1..1



ZEICHNUNGEN

● Inhalte der so gekennzeichneten Ersatzteilbaugruppen je nach Ausführung unterschiedlich. Inhalt aller Baugruppen siehe entsprechendes Ersatzteilblatt.

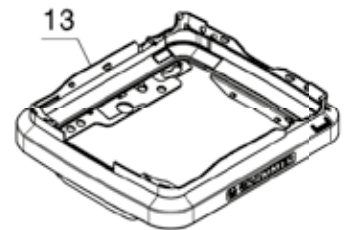
● CONTENTS OF SPARE PARTS GROUPS WITH THIS MARK DIFFER ACCORDING TO VARIANT. FOR CONTENTS OF ALL GROUPS SEE THE CORRESPONDING SPARE PARTS LIST.
REV. 1..0..0

Komplett-Pos. beinhalten die jeweils in Klammer () aufgeführte Position
 MAIN POSITION COMPRISE THE POSITIONS INDICATED IN BRACKET: ()

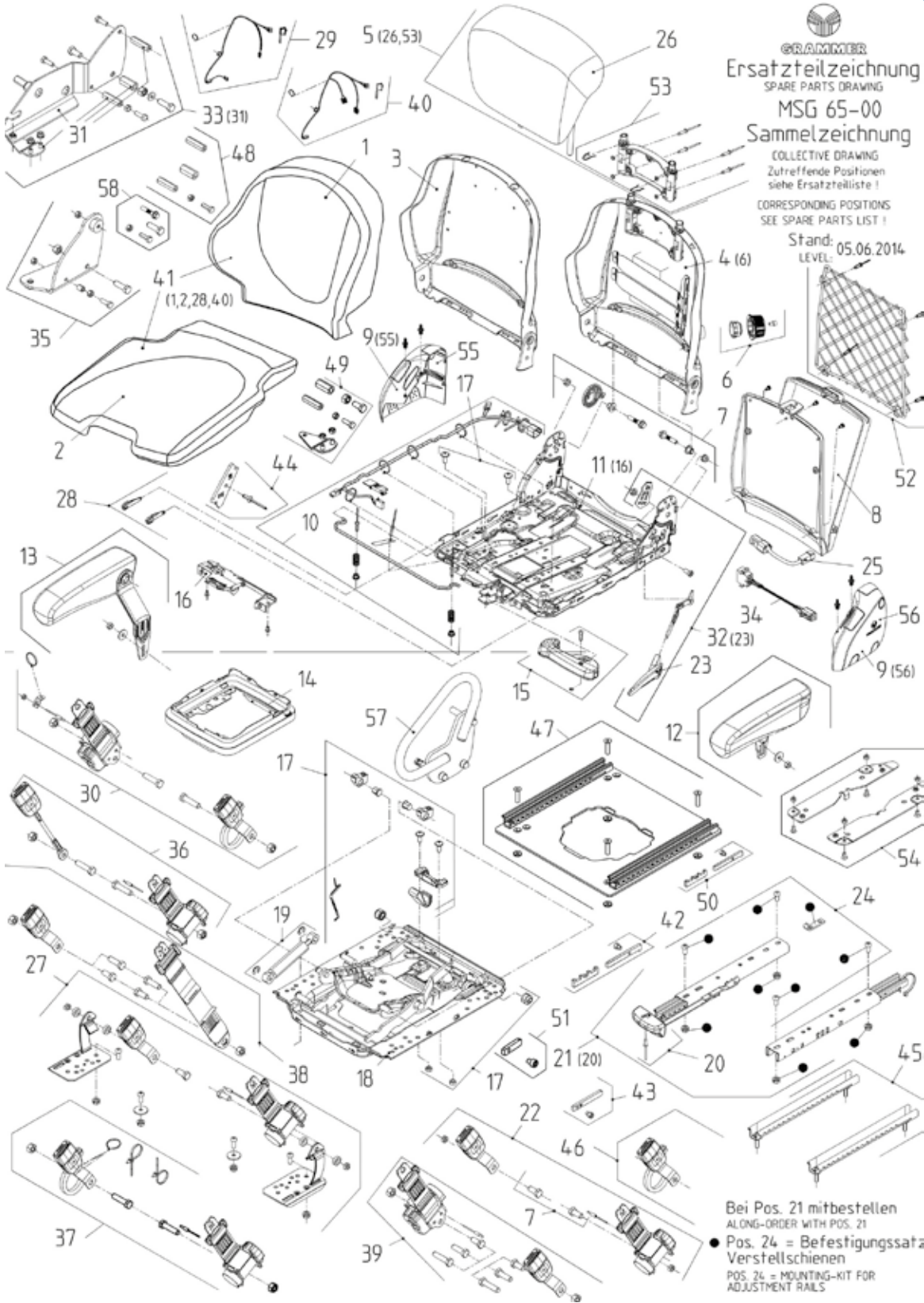
*entspricht Kleinteilen zur entsprechenden KPL.-Baugruppe
 SAME AS SMALL PARTS FOR THE CORRESPONDING COMPLETE ASSEMBLY UNITS

Mit ◆ gekennzeichnete Teile sind als Verschleisssteile erhältlich

WITH ◆ MARKED PARTS ARE AVAILABLE AS WEARING PARTS
REV. 1..0..0



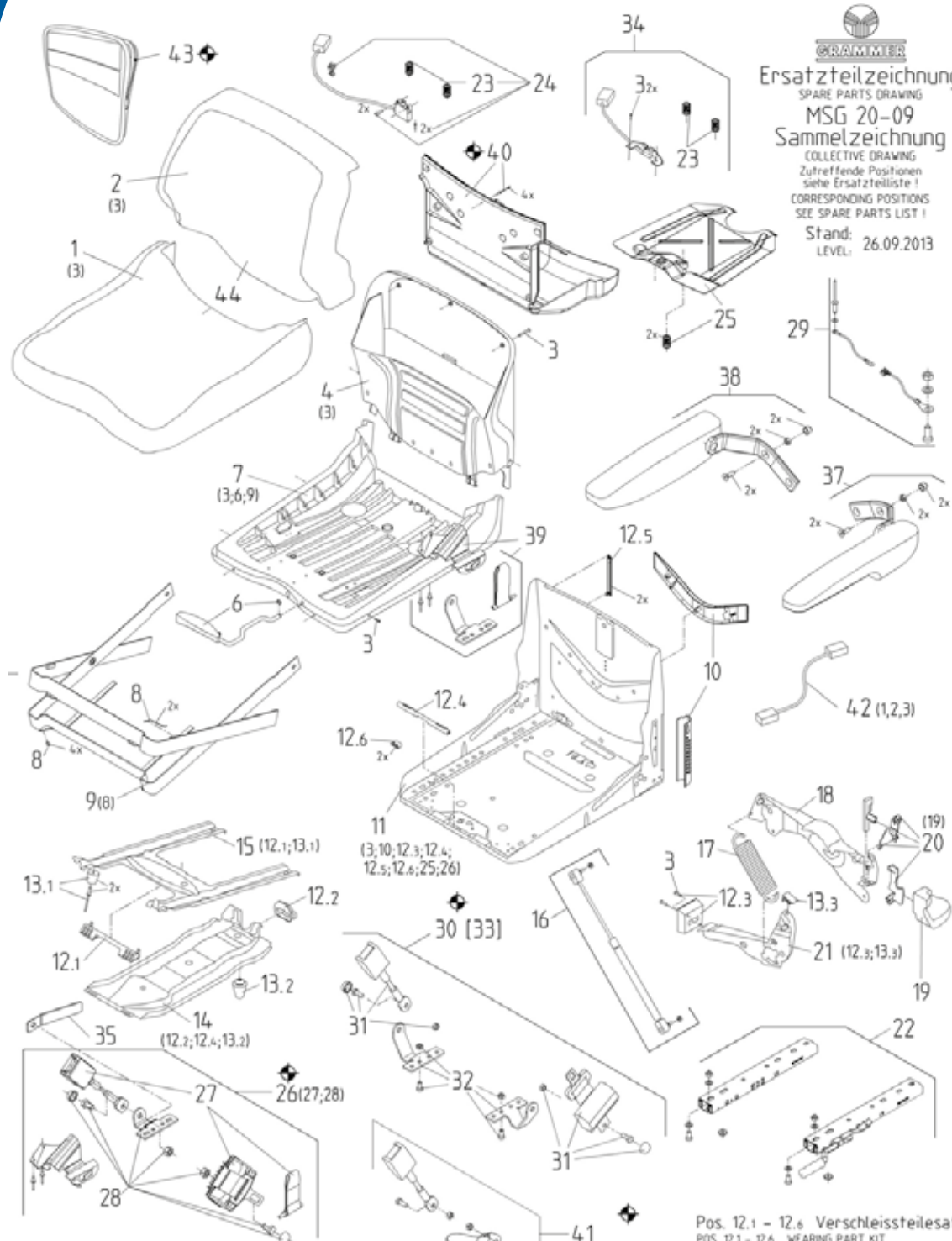
Ersatzteilbezeichnungen
PRIMO XM/M MSG65/521



ZEICHNUNGEN

Ersatzteilbezeichnungen
MSG20

ZEICHNUNGEN



GRAMMER
Ersatzteilzeichnung
SPARE PARTS DRAWING
MSG 20-09
Sammelzeichnung
COLLECTIVE DRAWING
Zutreffende Positionen
siehe Ersatzteilliste!
CORRESPONDING POSITIONS
SEE SPARE PARTS LIST!
Stand: 26.09.2013
LEVEL:

Positionen in [] spiegelbildliche Ausfuehrung
POSITIONS IN [] LATERALLY REVERSED VERSION

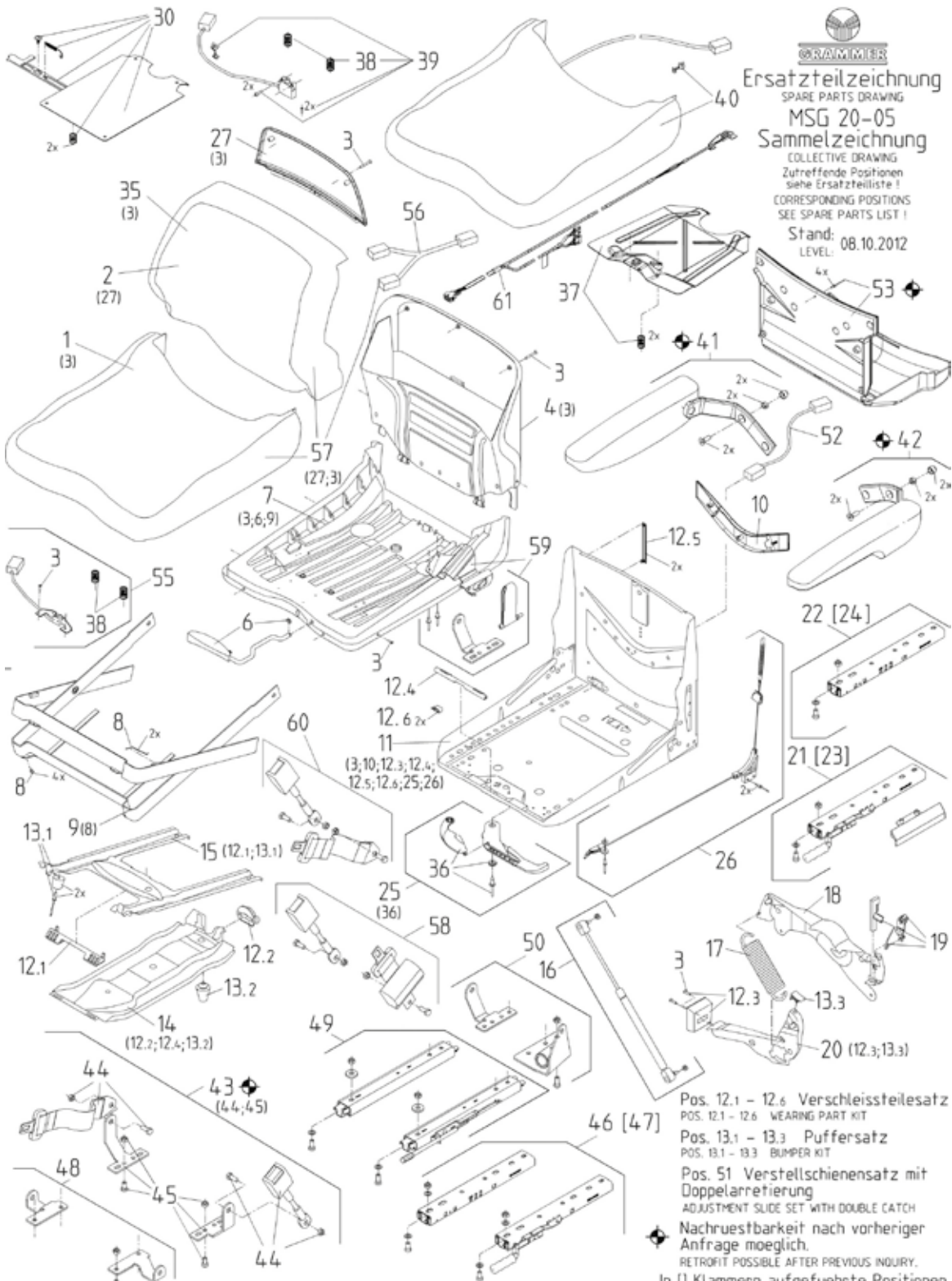
Kpl.-Pos. beinhalten die in Klammern () aufgefuehrten Positionen.
CPL.-POS. INCLUDE THE POSITIONS WHICH ARE LISTED IN BRACKETS ().

Pos. 12.1 - 12.6 Verschleisssteilesatz:
POS. 12.1 - 12.6 WEARING PART KIT

Pos. 13.1 - 13.3 Puffersatz
POS. 13.1 - 13.3 BUMPER KIT

◆ Nachruestbarkeit nach vorheriger
Anfrage moeglich.
RETROFIT POSSIBLE AFTER PREVIOUS INQUIRY.

Ersatzteilbezeichnungen MSG20 Schmal



GRAMMER
Ersatzteilzeichnung
SPARE PARTS DRAWING
MSG 20-05
Sammelzeichnung
COLLECTIVE DRAWING
Zutreffende Positionen
siehe Ersatzteilliste!
CORRESPONDING POSITIONS
SEE SPARE PARTS LIST!
Stand:
LEVEL: 08.10.2012

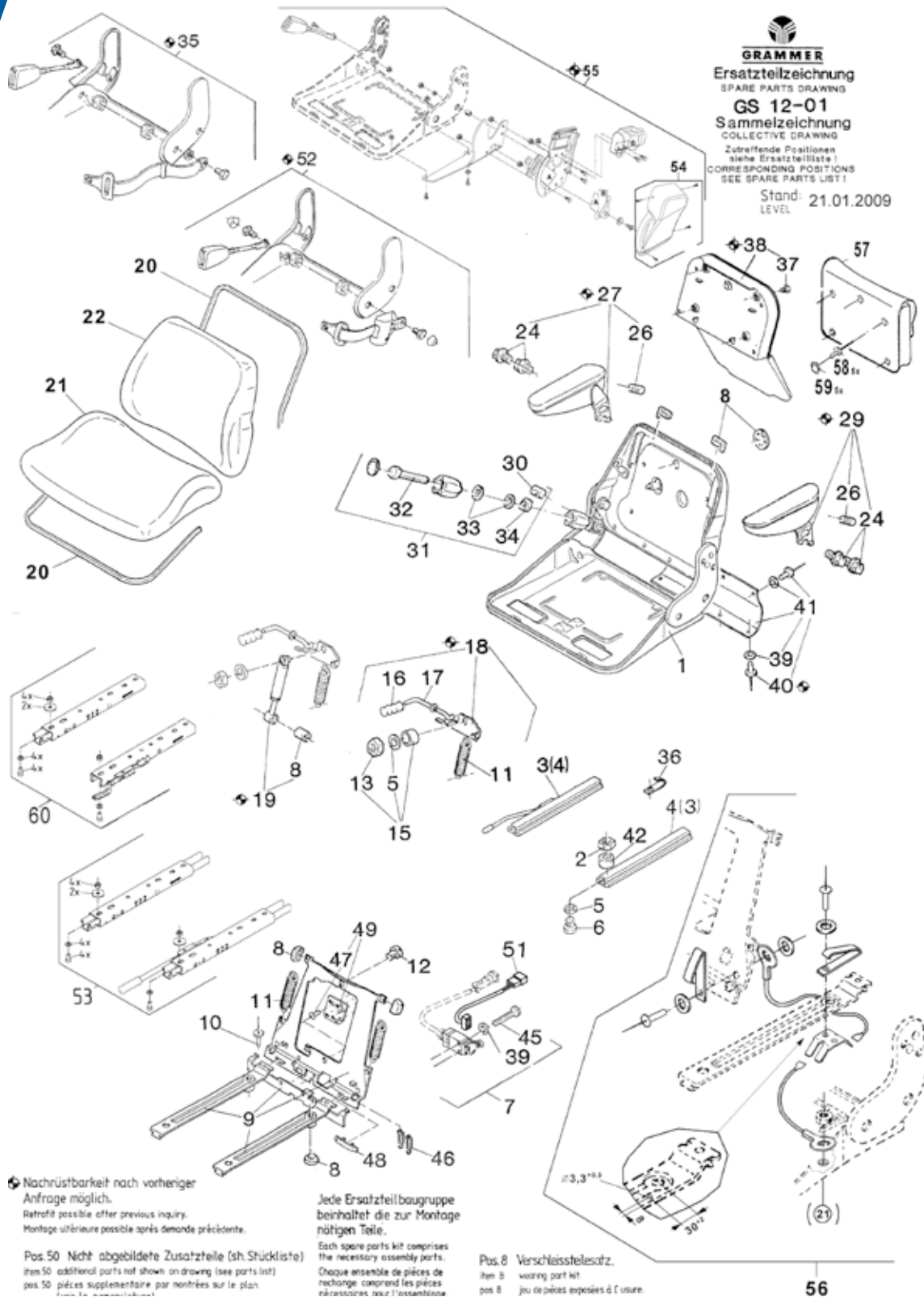
ZEICHNUNGEN

Kpl.-Pos. beinhalten die in Klammern () aufgeführten Positionen.
CPL.-POS. INCLUDE THE POSITIONS WHICH ARE LISTED IN BRACKETS ().

Pos. 12.1 – 12.6 Verschleisssteilesatz
POS. 12.1 – 12.6 WEARING PART KIT
Pos. 13.1 – 13.3 Puffersatz
POS. 13.1 – 13.3 BUMPER KIT
Pos. 51 Verstellschienensatz mit
Doppelarretierung
ADJUSTMENT SLIDE SET WITH DOUBLE CATCH
Nachrüstbarkeit nach vorheriger
Anfrage möglich.
RETROFIT POSSIBLE AFTER PREVIOUS INQUIRY.
In [] Klammern aufgeführte Positionen
spiegelbildliche Ausführung.
THE LISTING POSITIONS IN [] BRACKETS
LATERALLY REVERSED EXECUTION

Ersatzteilbezeichnungen
B12

ZEICHNUNGEN

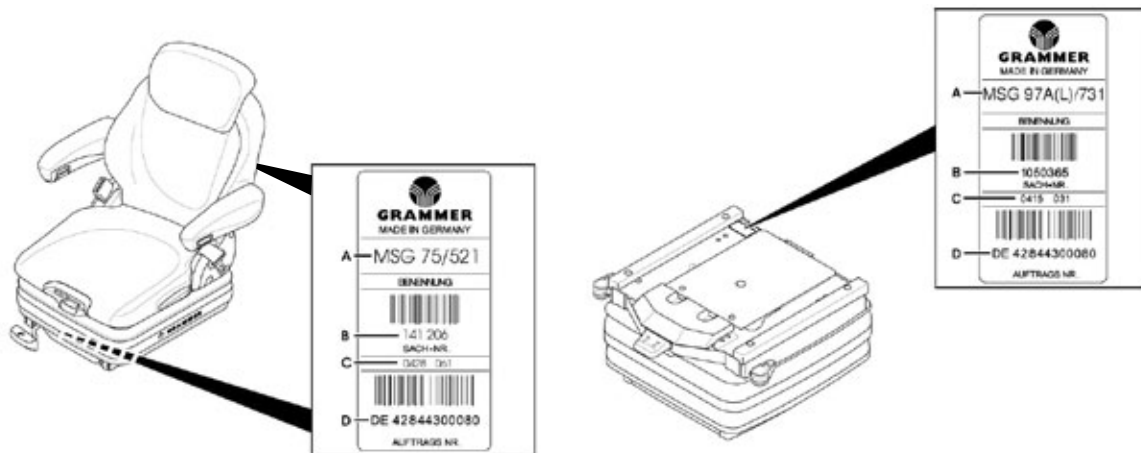


HINWEISE TYPENSCHILDER

(Traktoren-, Baumaschinen- und Staplersitze)

Hinweis:

Bitte geben Sie uns immer die Sach-Nummer bzw. die Material-Nummer des Sitzes an!



Das Typenschild finden Sie

- hinten an der Rückenlehne,
- vorn mittig auf der Unterseite des Federungsunterteils
- hinten am Sitzgestell.

Auf dem Typenschild sind folgende Angaben (Beispiel):

(A) BENENNUNG	= MSG 75 / 521
(B) SACHNUMMER (oder Material-Nr.)	= SACH-NR. = 141206
(C) JAHR/KW/MONTAGEGRUPPE	= 0428061
BAUJAHR	= 04 (2004)
GEBAUT IN WOCHE	= 28 (Juli)
MONTAGEGRUPPE	= 061
(D) AUFTRAGS NR.	= DE 42844300080

HINWEISE TYPENSCHILDER

(LKW- und Bussitze)

Hinweis:
Bitte geben Sie uns immer die Sach-Nummer bzw. die Material-Nummer des Sitzes an!



Sitztyp (A), Actros

Das Typenschild finden Sie vorn am Sitzteil unter dem Faltenbalg oder hinten an der Konsole.

BENENNUNGSITZTYP	= MSG 90.5PG
EINBAUORT	= LI (Links)
SACHNUMMER (oder Material-Nr.)	= SACH-NR. = 0248019
BAUJAHR	= 02 (2002)
GEBAUT IN WOCHE	= 48 (Dezember)
FERTIGUNGSBAND NR.	= 019
LFD. PRODUKTIONSNR.	= TR0000000000000004 (4)



Typenschild am Sitz (alt)

Das Typenschild ist auf dem Sitzträger links angebracht.

(A) BENENNUNG	= MSG 90.3G
EINBAUORT	= LI (Links)
(B) SACHNUMMER	= SACH-NR.= 136073
SERIE	= 9731
BAUJAHR	= 97 (1997)
GEBAUT IN WOCHE	= 31 (August)

AGBs

Lieferungs-, Zahlungs- und Garantiebedingungen

- Angebote und Angaben** über Preise und Lieferzeiten sind freibleibend. Maß-, Gewichts- und Leistungsangaben sowie Abbildungen sind annähernd und unverbindlich. Zwischenverkauf ist vorbehalten.
- Auftrag.** Rechtsverbindlich für den Käufer und maßgebend für den Umfang der Lieferung sind ausschließlich die in den Verkäufers Händen befindlichen, vom Käufer eigenhändig unterzeichneten Schriftstücke. Der Verkäufer behält sich die Ablehnung des Auftrages innerhalb von 14 Tagen vor und hat das Recht, vom Vertrag zurück zu treten, wenn er nach Vertragsabschluss über den Käufer Auskünfte erhält, die seine Zuverlässigkeit und Zahlungsfähigkeit in Frage stellen. Dieser Auftrag gilt gleichzeitig als Auftragsbestätigung, eine gesonderte Bestätigung erfolgt nicht.
- Lieferfrist.** Lieferfristen sind stets unverbindlich, werden aber nach Möglichkeit eingehalten. Für alle durch höhere Gewalt, Streiks, Aussperrungen sowie ohne nachweisbares Verschulden entstandenen Verzögerungen, Nichtbelieferungen und Beschädigungen haftet der Verkäufer nicht. In Verzugsfällen verzichtet der Käufer dem Verkäufer gegenüber auf das Recht der Nachfriststellung gemäß § 326 BGB.
- Versand.** Der Versand erfolgt auf Gefahr des Bestellers auch bei etwaiger frachtfreier Lieferung oder freier Montage. Verpackungs-, Verlade-, Fracht- und Rollspesen gehen zu Lasten des Bestellers. Zur Transportversicherung ist der Lieferer berechtigt, aber nicht verpflichtet. Erfolgt die Versicherung, so gehen die Kosten zu Lasten des Bestellers. Die für den Transport etwa nötige Verpackung wird zum Selbstkostenpreis berechnet.
Der Besteller hat das Recht, innerhalb von 8 Tagen nach dem Anzeigen der Bestellung, den Kaufgegenstand am vereinbarten Abnahmeort zu prüfen. Auf das Prüfungsrecht wird stillschweigend verzichtet, wenn die Prüfung innerhalb der genannten Frist nicht vorgenommen oder der Versandauftrag erteilt wird. Der Kaufgegenstand gilt dann mit der Anlieferung an den Besteller oder seinen Beauftragten als übernommen und ordnungsgemäß geliefert.
Bleibt der Besteller mit seinen Verpflichtungen in Zusammenhang mit der Abnahme länger als 14 Tage im Rückstand, so ist der Lieferer nach Ablauf einer gesetzten Nachfrist von 14 Tagen berechtigt, vom Vertrag zurückzutreten oder Schadensersatz wegen Nichterfüllung zu verlangen. Im letzteren Fall ist der Lieferer berechtigt, unbeschadet der Möglichkeit einen höheren tatsächlichen Schaden geltend zu machen, 20% des Verkaufspreises als Schadensersatz zu fordern.
- Preis und Zahlungsbedingungen.** Die Preise verstehen sich, soweit nicht abweichende Vereinbarungen getroffen sind, ab Werk. Zahlbar sind die Rechnungen nach getroffener Vereinbarung. Ab vier Wochen nach Lieferung werden bankmäßige Zinsen berechnet; bei Überschreitung der vereinbarten Zahlungsziele evtl. auch vom Vorlieferanten in Rechnung gestellte höhere Zinsen und Spesen. Bei Vereinbarungen von Ratenzahlungen gibt der Käufer sofort bei Lieferung über den ganzen Kaufpreis sein Akzept, das von einem Fälligkeits- und Abzahlungstermin zum anderen einschließlich Zinsen und Wechselsteuer umgelegt wird. Der gesamte Kaufpreis wird fällig, wenn der Käufer zwei aufeinander folgende Raten, die mindestens ein Zehntel des Kaufpreises ausmachen, nicht rechtzeitig einlöst, wenn über das Grundstück des Käufers Zwangsversteigerung oder Zwangsverwaltung angeordnet oder Eröffnung des Vergleiches oder Konkursverfahren beantragt oder Zwangsvollstreckung über das Vermögen des Käufers betrieben wird; wenn Geschäft, Firma oder Besitz des Käufers, sei es auch nur in Folge von Verpachtung, Vermietung oder sonstige Gebrauchs- oder Nutzungsüberlassung, sich ändern. Alle Zahlungen haben an den Verkäufer unmittelbar zu erfolgen. An Vertreter und dergleichen nur, wenn sie sich durch schriftliche Vollmacht ausweisen. Die Aufrechnung mit Gegenforderungen und die Zurückhaltung von Zahlungen aus irgendwelchen Gründen des Käufers ist ausgeschlossen.
- Eigentumsvorbehalt.** Ist der Käufer Selbstgebraucher der gelieferten Waren, dann behält sich der Verkäufer das Eigentumsrecht bis zur völligen Bezahlung des einzelnen Kaufgegenstandes und bis zur Bezahlung seiner sonstigen sämtlichen, auch der künftig entstehenden Forderungen aus seinen Geschäftsbedingungen mit dem Käufer vor. Der Käufer verpflichtet sich, die Kaufgegenstände gegen Eingriffe von dritter Seite zu sichern sowie unverzüglich gegen Feuer „für fremde Rechnung“ zu versichern und dieses auf Verlangen nachzuweisen, andernfalls ist der Verkäufer berechtigt, auf Kosten des Käufers diese selbst zu versichern. Der Käufer tritt hiermit etwaige Brandentschädigungsansprüche an den Verkäufer ab. Ist der Käufer landwirtschaftlicher Pächter, so verpflichtet er sich außerdem, im Falle des Bestehens oder Abschlusses eines Kreditvertrages unter Inventarverpfändung, die Eigentumsrechte des Verkäufers bei dem betreffenden Pächterkreditinstitut zu sichern.
Ist der Käufer Wiederverkäufer, behält sich der Verkäufer das Eigentumsrecht bis zur völligen Bezahlung des einzelnen Kaufgegenstandes und bis zur Bezahlung seiner sonstigen sämtlichen, auch der künftigen entstehenden Forderungen aus Seinen Geschäftsbedingungen mit dem Käufer vor (Saldohaftungsklausel).
Der Käufer darf jedoch die gelieferten Waren im ordnungsgemäßen Geschäftsverkehr weiterveräußern. Die aus der Weiterveräußerung oder aus sonstigem Rechtsgrunde dem Käufer entstehenden Forderungen tritt der Käufer schon jetzt an den Verkäufer ab. Zur genügenden Bestimmbarkeit dieser abgetretenen Forderungen erteilt der Käufer dem Verkäufer Rechnungsabschriften für jeden Verkauf von Waren, an denen dem Verkäufer noch Eigentum zusteht. Der Käufer ist ermächtigt, die Forderungen aus dem Weiterverkauf einzuziehen. Auf Verlangen des Verkäufers hat jedoch der Käufer dem Verkäufer über den derzeitigen Bestand der abgetretenen Forderungen unverzüglich Auskunft zu erteilen. Der Verkäufer kann den Schuldnern die Abtretung anzeigen. Der Käufer hat das ihm zustehende bedingte Eigentum an Waren (also sein Anwartschaftsrecht auf Eigentumserwerb) vorzubehalten, bis der Abnehmer den Kaufpreis voll an den Verkäufer bezahlt hat.
- Gewährleistung.** Der Verkäufer leistet unter normalen Verhältnissen Gewähr für ordnungsgemäße Arbeit und gutes Material der von ihm gelieferten neuen Maschinen und Einrichtungen bei Instandsetzung durch Monteure, deren Kosten extra berechnet werden, und liefert kostenlos Ersatz ab Herstellungswerk für jedes im Material nachweislich fehlerhafte Teil, wenn das schadhafte Teil dem Verkäufer, bzw. auf Verlangen des Verkäufers, dem Hersteller zur Untersuchung franko eingesandt wird. Bei allen Lieferungen ist die Garantiedauer der Hersteller maßgebend. Etwaige Montagekosten gehen dabei zu Lasten des Käufers. Die Gewährleistung erfolgt nach Wahl des Verkäufers nur durch Umtausch des betreffenden Teils oder auch der ganzen Maschine, gegebenenfalls durch entsprechende Instandsetzung. Weitere Ansprüche, die aus Fehlern oder aus dem Mangel zugesicherter Eigenschaften der Maschine entstehen können, sind ausgeschlossen.
- Mängelrügen** und sonstige Erklärungen des Käufers bedürfen der schriftlichen Form und sind innerhalb von acht Tagen nach Eingang der Ware direkt an den Verkäufer zu richten.
- Erfüllungsort und Gerichtsstand ist Rahden/Westfalen.



**Grammer Vertriebspartner
Richard Rudolph GmbH & Co. KG**

Karl-Arnold-Straße 9
32339 Espelkamp

Tel.: +49 (0) 57 72 / 91 552 - 0

Fax: +49 (0) 57 72 / 91 552 - 69

Montag – Donnerstag: 8:00 Uhr – 17:00 Uhr

Freitag: 8:00 Uhr – 16:00 Uhr

info@grammer24.de
www.grammer24.de

