



Abbildung kann von
Serienausstattung abweichen.

MAXIMO® COMFORT PLUS

Standardsitz mit automatischem
Positionierungssystem



MAXIMO® COMFORT PLUS

Technische Daten

Standardsitz

Beim Maximo Comfort Plus profitieren die Fahrer:innen zusätzlich von der Luftfederung mit automatischem Positionierungssystem (APS) im Sitz. Diese bietet einen höheren Sitzkomfort und mehr Sicherheit. Die Einstellung der optimalen Sitzposition ist dadurch eine mühelose Selbstverständlichkeit.



Ausstattungsmerkmale

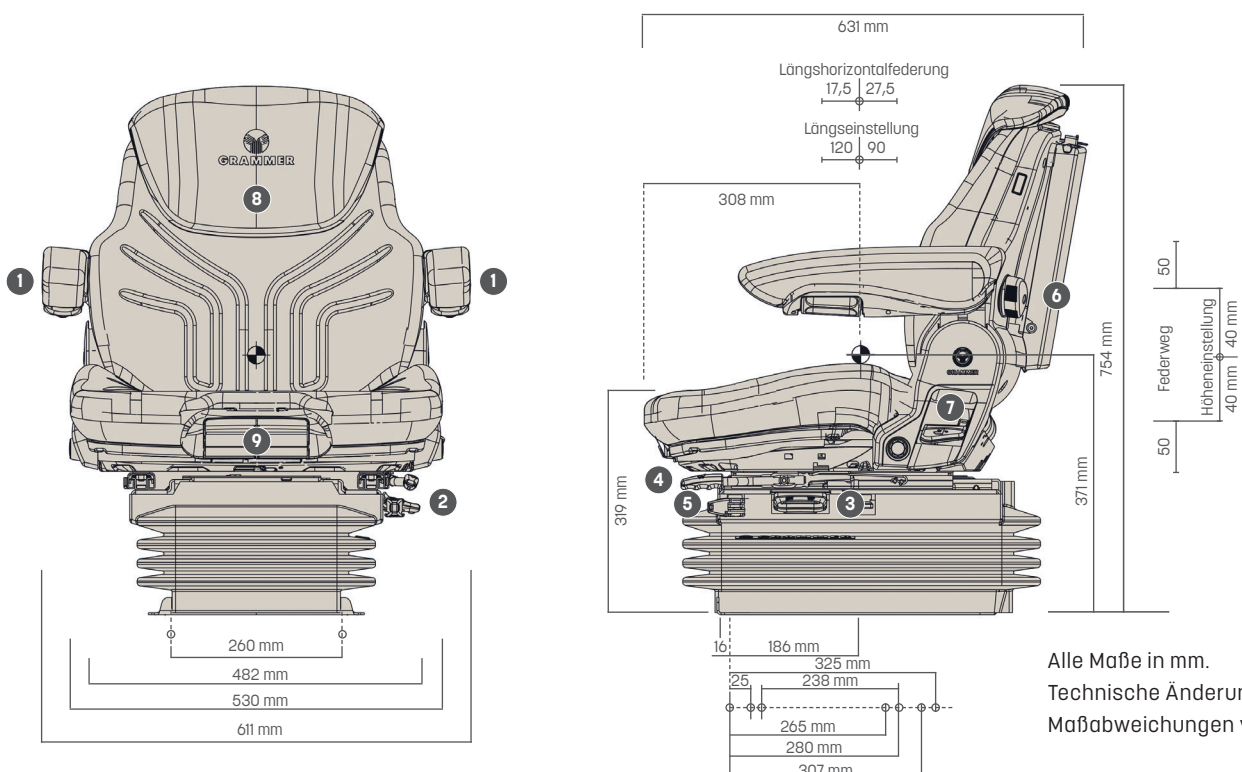
SACHNUMMER	MAXIMO® COMFORT PLUS
Stoff	1288546
Kunstleder	1234485
SERIENAUSSTATTUNG	
APS (Automatisches Positionierungssystem)	●
1 Armlehnen, neigungseinstellbar, 60 x 380 mm	●
Dämpfer, nicht einstellbar	●
Luftfederung mit Kompressor 12V	●
Federweg, 100 mm	●
2 Gewichtseinstellung, automatisch, 50-130 kg	●
3 Höheneinstellung, 80 mm, stufenlos (pneumatisch)	●

MAXIMO® COMFORT PLUS

4 Längseinstellung, 210 mm	●
5 Längshorizontalfederung, blockierbar	●
6 Lordosenstütze, mechanisch	●
7 Rückenlehnenneigungseinstellung	●
8 Rückenverlängerung, einschiebbar	●
9 Sitzkissentiefe- und -neigungseinstellung	●
Sitzpolsterbreite	530 mm
OPTIONALE AUSSTATTUNG	
Ablagetasche	○
Rückhaltesystem	○
Seitenhorizontalfederung	○
Sitzheizung	○
Sitzkontaktschalter	○

Maßangaben (Einbaumaße)

● SERIENAUSSTATTUNG ○ OPTIONALE AUSSTATTUNG



Alle Maße in mm.
Technische Änderungen und Maßabweichungen vorbehalten.